

Serie AWA 90

- ▶ Absoluter Singleturn Drehgeber mit 12 mm Vollwelle, Parallel- oder SSI Ausgang
- ▶ Gehäusedurchmesser 90 mm, robuste Bauform und hohe Schutzart
- ▶ Auflösung max. 12 Bit
- ▶ Für höchste industrielle Anforderungen
- ▶ Für aggressive Umgebungsbedingungen auch in Edelstahlausführung lieferbar
- ▶ Zubehör ab Seite 78

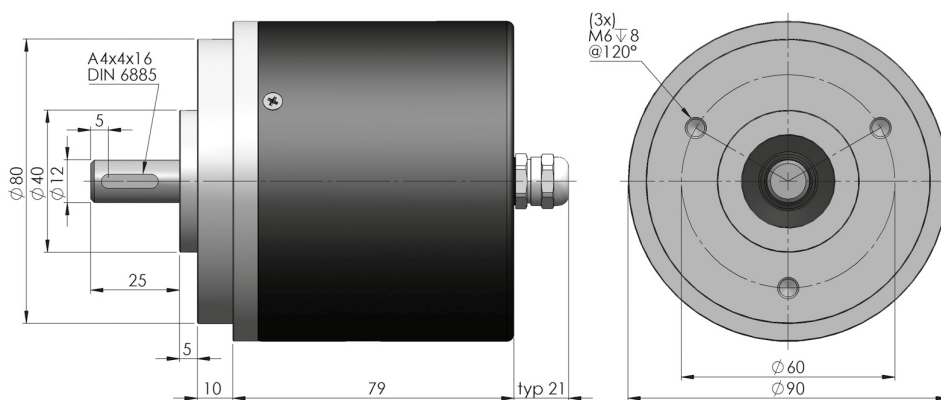
Elektrische Kennwerte

max. Schrittfrequenz:	25 kHz
zul. Temperaturbereich:	-30° C ... +70° C
Spannungsversorgung:	10 V ... 30 V DC
max. Stromaufnahme:	160 mA (ohne Last)
max. Ausgangsbelastung:	40 mA (pro Kanal)
Restwelligkeit:	max. ± 5 % U _B

Mechanische Kennwerte

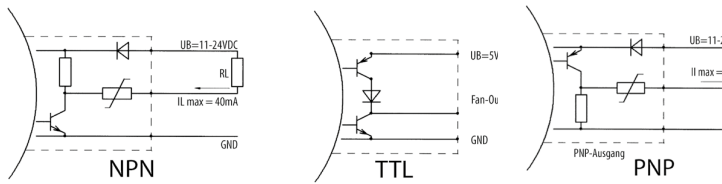
Flansch:	Aluminium
Gehäuse:	Stahlblech pulverbeschichtet
Welle:	rostfreier Stahl
Wellendichtung:	öl-/salzwasserbeständig
Lager:	Rillenkugellager
Gewicht:	ca. 1,2 kg
Schutzart:	IP 65
max. Drehzahl:	6.000 U/min
Drehmoment:	ca. 5 Ncm
max. Wellenbelastung:	axial 30 N / radial 50 N

Mechanische Abmessungen



* Toleranz = h 6
Alle Angaben in Millimeter

Ausgangsschaltungen



Bestellbez.: 0

3

5

Ausgabecode

Ausgabecode	Auflösung	Eingänge	Option
Binär, BCD	2, 4, 8, 16, 32, 64, 128, 256, 512, 1.024, 2.048, 3.600, 4.096	(Optokoppler) Zählrichtungsumschaltung mit + U _B	Latch (Optokopplereingang, Ansteuerung mit + U _B)
Gray (beginnend bei 0)	2, 4, 8, 16, 32, 64, 128, 256, 512, 1.024, 2.048, 4.096		
Gray-Excess (beginnend ≠ 0)	45, 90, 180, 360, 720, 1.440, 2.880, 3.600		

Anschlussbelegung

Anschlussart	BCD*		10 ₆				10 ₁				10 ₂				10 ₅			Option	↔
	GND	+ U _B	1	2	4	8	1	2	4	8	1	2	4	8	1	2	4		
12	1	2	3	4	5	6	7	8	9	10	11	12	-	-	-	-	-	-	-
16	1	2	3	4	5	6	7	8	9	10	11	12	13	14	15	16	-	-	-
00	weiss	braun	grün	gelb	grau	rosa	blau	rot	schwarz	violett	gr/ros	bl/ro	ws/grü	br/grü	ws/ge	ge/br	ws/gr	gr/br	ws/ros

* ab Auflösung 2048 BCD nur Kabelausgang!

Bestellbezeichnung

