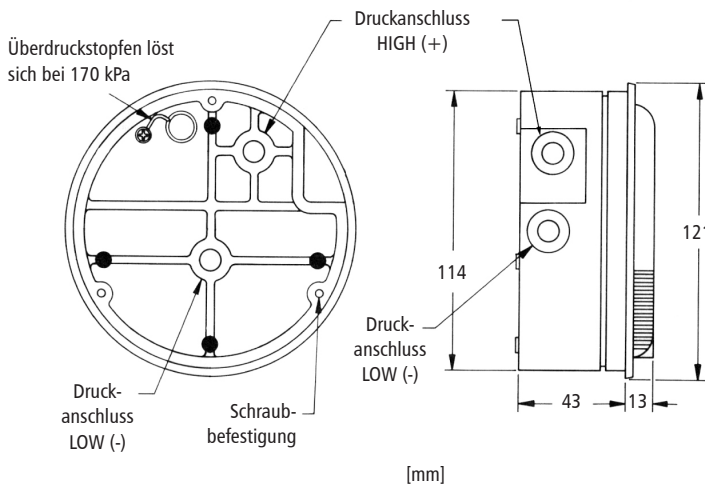
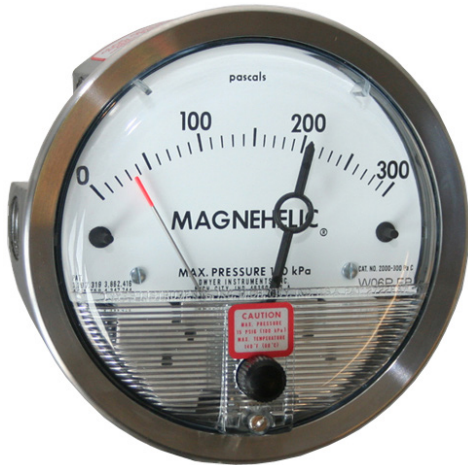


## Magnehelic Differenzdruck-Manometer

Serie 2000



### Technische Daten

Medium	Luft und neutrale Gase
Messbereiche	von 0...60 Pa bis 0...100 kPa, auch Messbereiche mit Nullpunkt mittig, z.B. 30-0-30 Pa
Genauigkeit	± 2% v. Skalendwert ± 3% v. Skalendwert (nur bei 0-100 Pa) ± 4% v. Skalendwert (nur bei 0-60 Pa)
Temperaturbeständig	-7 ... +60°C (Standard) -29 ... +60°C (LT-Ausführung - OPTION)
Druckanschlüsse	1/8" NPT innen (hinten und seitlich)
Gewicht	510 g
Standard Zubehör	2 x Schlauchnippel 1/8" NPT für I.D. 5mm Schlauch, 2 x Blindstopfen, Montagesatz für Einbau

### Ausführungen / Druckbereiche

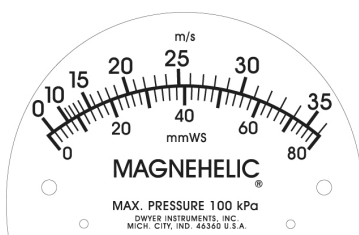
Serie 2000		
Mag-2000-60:	0 ... 60	Pa
Mag-2000-100:	0 ... 100	Pa
Mag-2000-125:	0 ... 125	Pa
Mag-2000-200:	0 ... 200	Pa
Mag-2000-250:	0 ... 250	Pa
Mag-2000-300:	0 ... 300	Pa
Mag-2000-500:	0 ... 500	Pa
Mag-2000-750:	0 ... 750	Pa
Mag-2000-1k:	0 ... 1	kPa
Mag-2000-1,5k:	0 ... 1,5	kPa
...		
Mag-2000-100k:	0 ... 100	kPa
Serie 2300 (Nullpkt. mittig)		
Mag-2300-60:	30 ...0... 30	Pa
Mag-2300-100:	50 ...0... 50	Pa
Mag-2300-200:	100 ...0... 100	Pa
Mag-2300-500:	250 ...0... 250	Pa
...		
Mag-2300-5k:	2,5 ...0... 2,5	kPa

### Eigenschaften

- › seit Jahrzehnten bewährte Technik
- › höchste Genauigkeit
- › große Auswahl an Messbereichen (Lagerware)
- › auch mit Nullpunkt mittig
- › auch mit Kalibrierzertifikat erhältlich (optional)

### Sonderskalen

Ergänzend zu den Standardmessbereichen, bieten wir auch Sonderskalen nach Kundenwunsch an. Ob Doppelskala für Strömungsmessungen, farbliche Skala für Filterüberwachungen oder Skala mit Ihrem Firmenlogo. Alles ist möglich!  
Hier ein kleiner Auszug unserer Sonderskalen:



Doppelskala



Volumenstromskala



Skala mit Firmenlogo

**Kontakt ...**

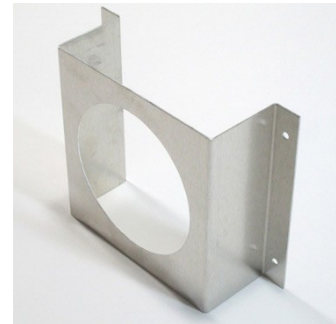
## Zubehör, Montagewinkel, Wandkonsolen, etc. für Magnehelic Manometer



**Frontglas mit einstellbarem Grenzwertzeiger**  
 › Typ ASF  
 Material: Kunststoff



**Frontring aus Edelstahl**  
 › Typ FRVA  
 Material: Edelstahl 1.4301



**Aufbau-Montagewinkel**  
 › Typ MW  
 Maße: 200 x 150 x 60 mm  
 Material: Alu-Blech



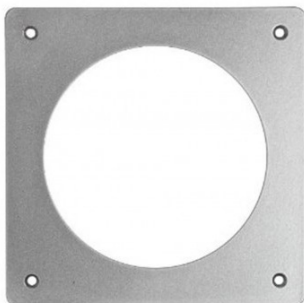
**Montage-Platte**  
 › Typ A-368  
 Maße: 130 x 130 mm  
 Material: Alu-Blech



**Rohr-Montage-Kit**  
 › Typ A-510  
 Maße: 110 x 110 mm  
 für Rohr  $\varnothing$ : 40-65 mm  
 Material: Stahl lackiert



**Service-Koffer** (optional auch als Set mit Standwinkel und 3 m Schlauch)  
 › Typ A-301  
 Maße: 220 x 180 x 80 mm  
 Material: Kunststoff (grau)



**Wand-Konsole**  
 › Typ DK-1 M  
 Maße: 200 x 200 mm  
 Material: Alu-Blech, weiß lackiert (RAL 9010) oder Edelstahl

*auch erhältlich in Edelstahl*



**Wand-Konsole (Edelstahl)**  
 › Typ DK-1 M VA  
 Maße: 200 x 200 mm  
 Material: Edelstahl

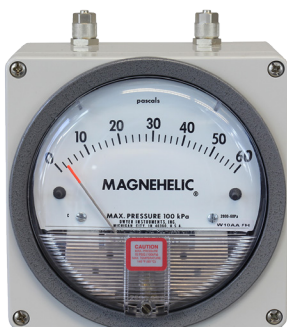
*...oder weiß lackiert*



**Wand-Konsole (in Reinraum-weiß)**  
 › Typ DK-1 M W  
 Maße: 200 x 200 mm  
 Material: weiß lackiert (RAL 9010)

**Kontakt ...**

## Einbaugehäuse und Standwinkel für Magnehelic Manometer



**Mini-Einbaugehäuse**  
 › Typ MEG  
 Maße: 122 x 120 x 85 mm  
 Material: ABS-Kunststoff



(Draufsicht)



**Service-Gehäuse mit Tragegriff**  
 › Typ SG-IM  
 Maße: 200 x 135 x 105 mm  
 Material: ABS-Kunststoff



**Edelstahl-Einbaugehäuse**  
 › Typ MEG-VA  
 Maße: 150 x 150 x 80 mm  
 Material: Edelstahl



(Draufsicht)



**Standwinkel**  
 › Typ A-369  
 Maße: 145 x 115 x 70 mm  
 Material: Alu-Blech

## ATEX Ausführung

- › Magnehelic im explosionsgeschütztem ATEX Gehäuse
- › robustes Alu-Druckgussgehäuse mit Glassichtfenster
- › Klassifizierung : II2 GD Ex d IIC Gb T6;  $-50^{\circ}\text{C} \leq T_a \leq +60^{\circ}\text{C}$  Ex tb IIIC Db T 85°Ca



## Produktvideo zu Magnehelic Manometer

Scannen  
Sie hier...



*Kontakt ...*