



EINFACH BESSER BOHREN

Magnet-Kernbohrmaschinen und Zubehör.

Ausgabe 2018

BDS Magnet-Kernbohrmaschinen

Vier Leistungsklassen im Sortiment.

ProfiPLUS

Die Magnet-Kernbohrmaschinen der ProfiPLUS Klasse richten sich primär an den Anwender im Bereich Anlagen- und Maschinenbau.

ProfiSTART

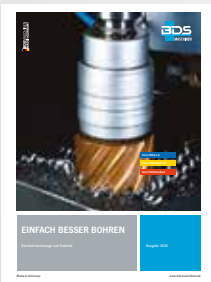
Der beste Einstieg in die Magnet-Kernbohrtechnik von BDS Maschinen.

ProfiBASIC

Hohe Leistung – kleiner Preis. Die Leistungsklasse ProfiBASIC verfolgt ein neues Maschinenkonzept mit vier abgestuften Magnet-Kernbohrmaschinen.

ProfiSPEZIAL

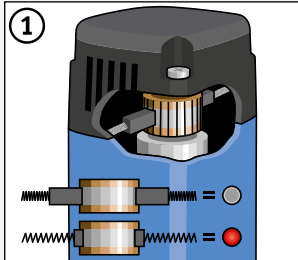
Besondere Aufgaben erfordern besondere Magnet-Kernbohrmaschinen.



Achtung: Das Sortiment der BDS Kernbohrer und der BDS Kantenbearbeitungs-Maschinen finden Sie in gesonderten Katalogen.

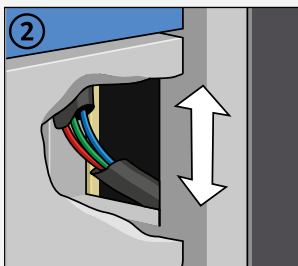
BDS Magnet-Kernbohrmaschinen überzeugen in Leistung, Ausstattung und Arbeitssicherheit.

Rechtzeitige Verschleißwarnung!



Die Maschinen der Profi-PLUS Klasse sind mit einer optischen Verschleißkontrolle für die Kohlebürsten ausgestattet. Durch rechtzeitigen Austausch der verschlissenen Kohlebürsten schützen Sie den Motor Ihrer Maschine vor Beschädigung.

Verdeckt ist sicherer!



BDS Magnet-Kernbohrmaschinen sind sicher in der Handhabung. Bei den Maschinen mit verdeckt geführten Kabeln ist abreißen unmöglich!

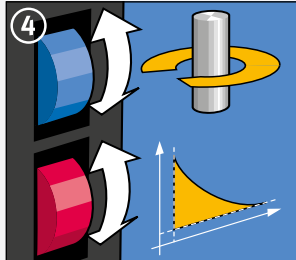
Einfach und exakt zu justieren!



Maschinen mit Swivel Base erkennen Sie an diesem Zeichen.

Swivel Base ist eine Justiervorrichtung für BDS Magnet-Kernbohrmaschinen. So gehts: Maschine grob in Position bringen, Magnet einschalten, Swivel Base Arretierung lösen und nun erst die Maschine exakt ausrichten. Ohne Kraftaufwand. Eine Entlastung, besonders bei Überkopf- und Horizontalbohrarbeiten.

Hohe Kraft bei geringer Drehzahl!



Die Vollwellen-Regel Elektronik bewirkt eine stufenlose Anpassung der Leistungsaufnahme an die Belastung beim Bohren.

Hohe Kraft bei geringer Drehzahl und gleichmäßigem Arbeitsablauf sind die Vorteile.

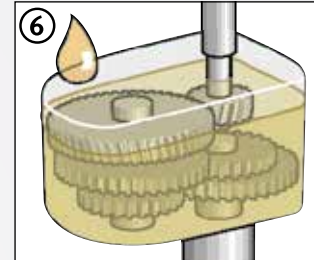
Sind die Belastungsspitzen zu hoch, greift die elektronische Drehmomentabschaltung und verhindert Werkzeugbruch. Ein aktiver Beitrag zur Arbeitssicherheit mit BDS Maschinen.

Kein Trockenlaufen und Überhitzen!



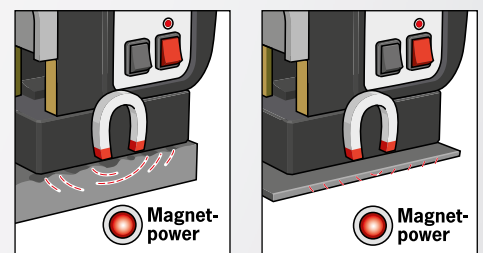
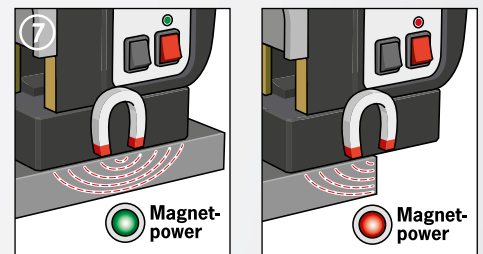
Durch die automatische Innenschmierung des Werkzeugs gelangt das Schneidöl immer an die richtige Stelle. Exakte Dosierung und gleichmäßige Verteilung im gesamten Bohrkranz werden mit diesem Prinzip sichergestellt. Kein Trockenlaufen und Überhitzen des Bohrers, kein überflüssiger Kühlmittelinsatz. Werkzeugstandzeiten und Arbeitsergebnisse werden deutlich verbessert.

Auf ein langes Getriebe-Leben!



BDS bietet eine breite Palette leistungsstarker Magnet-Kernbohrmaschinen mit kraftvollen und langlebigen Motoren an. Das Spektrum reicht von 900 W bis 2300 W. Sie sind ausgelegt für die hohen Leistungsanforderungen der Magnet-Kernbohrtechnik. BDS fertigt Maschinen mit mehrstufigen Getriebeeinheiten, die komplett in Öl gelagert sind. BDS Magnet-Kernbohrmaschinen sind robust und zuverlässig.

Arbeiten im grünen Bereich!



Der Elektromagnet ist in der Kraftauslegung plus Reserven genau auf die Leistung der jeweiligen Magnet-Kernbohrmaschine abgestimmt. Eine optische Kontrolle informiert den Anwender. LED grün: Die Magnethaltekraft entspricht den Mindestanforderungen. LED rot: Es ist keine ausreichende Magnethaltekraft vorhanden, weil die Materialstärke zu gering ist oder die Kraft durch eine Lack-, Zunder- oder Zinkschicht herabgesetzt wird.



BDS Magnet- Kernbohrmaschinen



Magnet-Kernbohrmaschinen der ProfiPLUS Serie zeichnen sich durch universelle Einsatzmöglichkeiten im Bereich Maschinen- und Anlagenbau aus.

Als Allrounder bietet diese Serie folgende Leistungsmerkmale:

- Vollwellenregel-Elektronik
- Rechts-/ Links-Lauf
- Mehrstufigen Getriebeuntersetzungen

- Drehmomentabschaltung
- Schnellwechsel-Bohrsystem KEYLESS und vielem mehr.

Gemeinsam ist allen Magnet-Kernbohrmaschinen dieser Klasse das hohe Maß an Flexibilität beim Bohren, Reiben, Senken und Gewindeschneiden.

MAB 485

MAB 485 SB



Spannvorrichtungen



Bearbeitung von Kreuz- oder Riffelblechen.
Für diese Materialien wird die Vakuum-Spannplatte ZAV 300 mit Hochleistungspumpe eingesetzt.

Vakuum-Spannvorrichtung
ZAV 300 – geeignet für Riffel- oder Kreuzbleche, NE-Metalle und Edelstahl € 945,00



Vakuum-Spannvorrichtung
ZAV 400 – geeignet für glatte Oberflächen, NE-Metalle und Edelstahl € 995,00



Rohrspannvorrichtung
ZRO 250 – geeignet für Rohre € 295,00
von ø 80 bis 250 mm,
für MAB 455, MAB 485, MAB 525, MABasic 450
ZRO 500 – geeignet für Rohre € 395,00
von ø 150 bis 500 mm,
für MAB 825, MAB 845, MABasic 850

Kernbohrer: ø 40 mm L 30 mm L 55 mm	Spiralbohrer: ø 18 mm Reibahle: ø 18 mm	Senker: ø 40 mm Gewinde: M16

Kernbohrer: ø 40 mm L 30 mm L 55 mm	Spiralbohrer: ø 18 mm Reibahle: ø 18 mm	Senker: ø 40 mm Gewinde: M16

Leistungsaufnahme:	1150 Watt
Spannung:	230 V AC, 50-60 Hz
Hub:	160 mm
Magnetabmessung:	84 x 168 x 41,5 mm
Gewicht:	13 kg

Leistungsaufnahme:	1150 Watt
Spannung:	230 V AC, 50-60 Hz
Hub:	160 mm
Magnetabmessung:	84 x 168 x 41,5 mm
Gewicht:	13 kg

Schnellwechsel-Bohrsystem:	KEYLESS, 19 mm (3/4")
Spindelkonus:	MK 2
Lastdrehzahl Stufe 1:	50 – 250 min ⁻¹
Lastdrehzahl Stufe 2:	100 – 450 min ⁻¹
Permanente Innenschmierung	•
Vollwellen-Regelelektronik	•
Magnet-Indikator	•
Thermoschutz	•
Rechts-/Linkslauf	•
Kohlebürsten-Verschleißkontrolle	•

Schnellwechsel-Bohrsystem:	KEYLESS, 19 mm (3/4")
Spindelkonus:	MK 2
Lastdrehzahl Stufe 1:	50 – 250 min ⁻¹
Lastdrehzahl Stufe 2:	100 – 450 min ⁻¹
Permanente Innenschmierung	•
Vollwellen-Regelelektronik	•
Magnet-Indikator	•
Thermoschutz	•
Rechts-/Linkslauf	•
Kohlebürsten-Verschleißkontrolle	•
Swivel Base Justier Vorrichtung	•

MAB 485 230 V	€ 1.250,00 + MwSt.
MAB 485 110/125 V	€ 1.270,00 + MwSt.

MAB 485 SB 230 V	€ 1.335,00 + MwSt.
MAB 485 SB 110/125 V	€ 1.355,00 + MwSt.

Lieferumfang MAB 485 und MAB 485 SB: 1 Magnet-Kernbohrmaschine · 1 Schnellwechsel-Bohrsystem KEYLESS 19 mm Weldon (3/4") · 1 Gewindebohradapter ZAG 010, ZAG 012, ZAG 016 · 1 Auswerferstift ZAK 075 +100 · 1 Hartschalenkoffer · 1 Sicherungsspangurt · 1 Austreiber MK 2 · 1 Zahnkranzbohrfutter · 1 - 13 mm 1 Kegeldorn MK 2/B16 · 1 Bedienungsanleitung

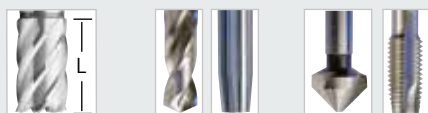
MAB 525



MAB 525 SB



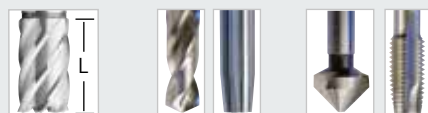
MAB 825



Kernbohrer: ø: 50 mm
L: 30 mm
L: 55 mm
L: 75 mm

Spiralbohrer: ø: 20 mm
Reibahle: ø: 20 mm

Senker: ø: 50 mm
Gewinde: ø: M20



Kernbohrer: ø: 50 mm
L: 30 mm
L: 55 mm
L: 75 mm

Spiralbohrer: ø: 20 mm
Reibahle: ø: 20 mm

Senker: ø: 50 mm
Gewinde: ø: M20



Kernbohrer: ø: 100 mm
L: 30 / 55 mm
L: 60 mm
L: 75 / 110 mm

Spiralbohrer: ø: 31,75 mm
Reibahle: ø: 31,75 mm

Senker: ø: 50 mm
Gewinde: ø: M30

Leistungsaufnahme:	1600 Watt
Spannung:	230 V AC, 50-60 Hz
Hub:	160 mm
Magnetabmessung:	90 x 180 x 48 mm
Gewicht:	16 kg

Leistungsaufnahme:	1600 Watt
Spannung:	230 V AC, 50-60 Hz
Hub:	160 mm
Magnetabmessung:	90 x 180 x 48 mm
Gewicht:	16 kg

Leistungsaufnahme:	1800 Watt
Spannung:	230 V AC, 50-60 Hz
Hub:	255 mm
Magnetabmessung:	110 x 220 x 54 mm
Gewicht:	25 kg

Schnellwechsel-Bohrsystem:	KEYLESS, 19 mm (3/4")
Spindelkonus:	MK 3
Lastdrehzahl Stufe 1:	70 – 280 min ⁻¹
Lastdrehzahl Stufe 2:	180 – 580 min ⁻¹
Permanente Innenschmierung	•
Drehmomentkontrolle	•
Vollwellen-Regелеlektronik	•
Magnet-Indikator	•
Thermoschutz	•
Rechts-/Linkslauf	•
Kohlebürsten-Verschleißkontrolle	•

Schnellwechsel-Bohrsystem:	KEYLESS 19 mm, (3/4")
Spindelkonus:	MK 3
Lastdrehzahl Stufe 1:	70 – 280 min ⁻¹
Lastdrehzahl Stufe 2:	180 – 580 min ⁻¹
Permanente Innenschmierung	•
Drehmoment-Kontrolle	•
Vollwellen-Regелеlektronik	•
Magnet-Indikator	•
Thermoschutz	•
Rechts-/Linkslauf	•
Kohlebürsten-Verschleißkontrolle	•
Swivel Base Justier Vorrichtung	•

Schnellwechsel-Bohrsystem:	KEYLESS, 19 mm (3/4")
Industrieaufnahme:	MK 3, 32 mm (1 1/4")
Spindelkonus:	MK 3
Lastdrehzahl Stufe 1:	40–110 min ⁻¹
Lastdrehzahl Stufe 2:	65–175 min ⁻¹
Lastdrehzahl Stufe 3:	140–360 min ⁻¹
Lastdrehzahl Stufe 4:	220–600 min ⁻¹
Rutschkupplung	•
Permanente Innenschmierung	•
Drehmoment-Kontrolle	•
Vollwellen-Regелеlektronik	•
Magnet-Indikator	•
Thermoschutz	•
Rechts-/Linkslauf	•
Kohlebürsten-Verschleißkontrolle	•

MAB 525 230 V	€ 1.575,00 + MwSt.
MAB 525 110/125 V	€ 1.595,00 + MwSt.

MAB 525 SB 230 V	€ 1.660,00 + MwSt.
MAB 525 SB 110/125 V	€ 1.680,00 + MwSt.

MAB 825 230 V	€ 1.990,00 + MwSt.
MAB 825 110/125 V	€ 2.010,00 + MwSt.

Lieferumfang MAB 525 und MAB 525 SB: 1 Magnet-Kernbohrmaschine · 1 Schnellwechsel-Bohrsystem KEYLESS 19 mm Weldon (3/4") · 1 Gewindebohradapter ZGA 010, ZGA 012, ZGA 016 · 1 Auswerferstift ZAK 075, ZAK 100 · 1 Hartschalenkoffer · 1 Sicherungsspanngurt · 1 Kegeldorn MK 3/B16 · 1 Zahnkranzbohrfutter 1 - 13 mm · 1 Ausreiber MK 3 · 1 Bedienungsanleitung

MAB 845 SB



		
Kernbohrer: ø: 100 mm L: 30 / 55 mm ø: 60 mm L: 75 / 110 mm	Spiralbohrer: ø: 31,75 mm Reibahle: ø: 31,75 mm	Senker: ø: 50 mm Gewinde: ø: M30




Leistungsaufnahme:	1800 Watt
Spannung:	230 V AC, 50-60 Hz
Hub:	255 mm
Magnetabmessung:	110 x 220 x 54 mm
Gewicht:	25 kg

Schnellwechsel-Bohrsystem:	KEYLESS, 19 mm (3/4")
Industrieaufnahme:	MK 3, 32 mm (1 1/4")
Spindelkonus:	MK 3
Lastdrehzahl Stufe 1:	40–110 min ⁻¹
Lastdrehzahl Stufe 2:	65–175 min ⁻¹
Lastdrehzahl Stufe 3:	140–360 min ⁻¹
Lastdrehzahl Stufe 4:	220–600 min ⁻¹
Rutschkupplung	•
Permanente Innenschmierung	•
Drehmoment-Kontrolle	•
Vollwellen-Regелеlektronik	•
Magnet-Indikator	•
Thermoschutz	•
Rechts-/Linkslauf	•
Kohlebürsten-Verschleißkontrolle	•
Swivel Base Justier Vorrichtung	•

MAB 845 SB 230 V	€ 2.075,00 + MwSt.
MAB 845 SB 110/125 V	€ 2.095,00 + MwSt.

MAB 1300



		
Kernbohrer: ø: 130 / 100 mm L: 30 / 55 mm ø: 120 mm L: 75 / 110 mm	Spiralbohrer: ø: 45 mm Reibahle: ø: 50 mm	Senker: ø: 80 mm Gewinde: ø: M42

Leistungsaufnahme:	2300 Watt
Spannung:	230 V AC, 50-60 Hz
Hub/ohne Gegenhalter:	85 / 310 mm
Magnetabmessung:	120 x 360 x 65 mm
Gewicht:	51 kg

Direktaufnahme:	32 mm Weldon (1 1/4")
Spindelkonus:	MK 4
Lastdrehzahl Stufe 1:	30 – 80 min ⁻¹
Lastdrehzahl Stufe 2:	50 – 120 min ⁻¹
Lastdrehzahl Stufe 3:	130 – 350 min ⁻¹
Lastdrehzahl Stufe 4:	210 – 550 min ⁻¹
Rutschkupplung	•
Permanente Innenschmierung	•
Drehmoment-Kontrolle	•
Vollwellen-Regелеlektronik	•
Magnet-Indikator	•
Thermoschutz	•
Rechts-/Linkslauf	•
Kohlebürsten-Verschleißkontrolle	•

MAB 1300 230 V	€ 3.075,00 + MwSt.
MAB 1300 110/125 V	auf Anfrage

Einfaches Umrüsten



Magnet-Kernbohren mit großem Kaliber.

Bis zu 130 mm Durchmesser und Schnittiefen bis zu 110 mm.



Bohren mit Spiralbohrer bis ø 45 mm.

Flexibilität bei der Werkzeugwahl. Maximaler Hub ohne Gegenhalter: 310 mm.

Lieferumfang MAB 825, MAB 845 und MAB 845 SB:

1 Magnet-Kernbohrmaschine · 1 Schnellwechsel-Bohrsystem KEYLESS 19 mm Weldon (3/4") · 1 Industrieaufnahme MK3, 32 mm Weldon (1 1/4")
1 Auswerferstift ZAK 075, 090, 100, 120 · 1 Transportkoffer mit Rollen
1 Sicherungsspanngurt · 1 Winkelschraubendreher SW 6 · 1 Ausreiber MK 3
1 Bedienungsanleitung

Lieferumfang MAB 1300: 1 Magnet-Kernbohrmaschine · 1 Transportkoffer mit Rollen · 1 Sicherungsspanngurt · 1 Winkelschraubendreher SW 4, 6, 8 · 1 Auswerferstift ZAK 075, 090, 100, 120 · 1 Ausreiber MK 4 · 1 Reduzierung ZAP 200 von Weldon 32 mm auf 19 mm · 1 Bedienungsanleitung

MAB 100 K



Kernbohrer:

ø: 30 mm

L: 30 mm

L: 55 mm

Leistungsaufnahme:	1050 Watt
Spannung:	230 V AC, 50-60 Hz
Hub:	70 mm
Magnetabmessung:	80 x 160 x 41,5 mm
Gewicht:	9,9 kg

Schnellwechsel-Bohrsystem: KEYLESS, 19 mm ($\frac{3}{4}$ ")

Lastdrehzahl Stufe 1: 460 min⁻¹

Permanente Innenschmierung: •

MAB 100 230 V € 695,00 + MwSt.

MAB 100 110/125 V € 715,00 + MwSt.

BDS Magnet- Kernbohrmaschinen



Der beste Einstieg in eine erfolgreiche Technologie: Hier erwarten den professionellen Anwender ausgereifte, robuste Maschinen, die für den Dauereinsatz gebaut wurden.

Überzeugen Sie sich selbst von der BDS Qualität Made in Germany.

Lieferumfang MAB 100: 1 Magnet-Kernbohrmaschine · 1 Auswerferstift ZAK 075 +100 · 1 Hartschalenkoffer · 1 Sicherungsspanngurt · 1 Winkelschraubendreher SW 4 · 1 Bedienungsanleitung

MAB 455



MAB 455 SB



MAB 465



Kernbohrer: ø: 40 mm
L: 30 mm
L: 55 mm

Spiralbohrer: ø: 18 mm



Kernbohrer: ø: 40 mm
L: 30 mm
L: 55 mm

Spiralbohrer: ø: 18 mm



Kernbohrer: ø: 40 mm
L: 30 mm
L: 55 mm

Spiralbohrer: ø: 16 mm

Senker: ø: 40 mm
Gewinde: ø: M16

Leistungsaufnahme:	1150 Watt
Spannung:	230 V AC, 50-60 Hz
Hub:	160 mm
Magnetabmessung:	84 x 168 x 41,5 mm
Gewicht:	13 kg

Leistungsaufnahme:	1150 Watt
Spannung:	230 V AC, 50-60 Hz
Hub:	160 mm
Magnetabmessung:	84 x 168 x 41,5 mm
Gewicht:	13 kg

Leistungsaufnahme:	1150 Watt
Spannung:	230 VAC, 50-60 Hz
Hub:	160 mm
Magnetabmessung:	84 x 168 x 41,5 mm
Gewicht:	13 kg

Schnellwechsel-Bohrsystem:	KEYLESS, 19 mm (3/4")
Spindelkonus:	MT 2
Lastdrehzahl Stufe 1:	250 min ⁻¹
Lastdrehzahl Stufe 2:	450 min ⁻¹
Permanente Innenschmierung:	•
Magnet-Indikator:	•

Schnellwechsel-Bohrsystem:	KEYLESS, 19 mm (3/4")
Spindelkonus:	MT 2
Lastdrehzahl Stufe 1:	250 min ⁻¹
Lastdrehzahl Stufe 2:	450 min ⁻¹
Permanente Innenschmierung:	•
Magnet-Indikator:	•
Swivel Base Justiervorrichtung:	•

Direktaufnahme:	19 mm Weldon (3/4")
Lastdrehzahl Stufe 1:	50-250 min ⁻¹
Lastdrehzahl Stufe 2:	100-450 min ⁻¹
Permanente Innenschmierung:	•
Vollwellen-Regelelektronik:	•
Magnet-Indikator:	•
Thermoschutz:	•
Rechts-/Linkslauf:	•

MAB 455 230 V € 1.050,00 + MwSt.
MAB 455 110/125 V € 1.070,00 + MwSt.

MAB 455 SB 230 V € 1.135,00 + MwSt.
MAB 455 SB 110/125 V € 1.155,00 + MwSt.

MAB 465 230 V € 985,00 + MwSt.
MAB 465 110/125 V € 1.005,00 + MwSt.

Lieferumfang MAB 455 und MAB 455 SB: 1 Magnet-Kernbohrmaschine · 1 Schnellwechsel-Bohrsystem KEYLESS 19 mm Weldon (3/4") · 1 Auswerferstift ZAK 075 +100 · 1 Hartschalenkoffer · 1 Sicherungsspanngurt · 1 Ausreiber MK 2 · 1 Bedienungsanleitung

Lieferumfang MAB 465: 1 Magnet-Kernbohrmaschine · Sechskant Winkel-schraubendreher SW 4 · 1 Auswerferstift ZAK 075 · 1 Auswerferstift ZAK 100 · 1 Kunststoff-Transportkoffer · 1 Bedienungsanleitung

MABasic 200



Kernbohrer:
 ø: 32 mm
 L: 30 mm
 L: 55 mm



Spiralbohrer:
 ø: 13 mm

Leistungsaufnahme:	900 Watt
Spannung:	230 V AC, 50-60 Hz
Hub:	160 mm
Magnetabmessung:	84 x 168 x 41,5 mm
Gewicht:	12 kg

Direktaufnahme:	19 mm Weldon (3/4")
Lastdrehzahl Stufe 1:	450 min ⁻¹
Permanente Innenschmierung mit integrierter Behälter	•

MABasic 200 230 V	€ 495,00 + MwSt.
MABasic 200 110/125 V	€ 515,00 + MwSt.



**BDS MASCHINEN
 MADE IN GERMANY**

BDS Magnet- Kernbohrmaschinen



Hohe Leistung – kleiner Preis. Mit diesem neuen Maschinenkonzept schließt BDS Maschinen eine Lücke für den professionellen Anwender, der bei Qualität und Leistung keine Kompromisse macht, auf Komfort und Ausstattung jedoch verzichten kann, zugunsten sehr guter Preise.

Jetzt neu: Integrierter Behälter für Schneidöl und Schmiermittel für alle Maschinen der Serie ProfiBASIC.



MABasic 400



MABasic 450



MABasic 850



Kernbohrer:
 ø: 35 mm
 L: 30 mm
 L: 55 mm

Spiralbohrer:
 ø: 16 mm



Kernbohrer:
 ø: 40 mm
 L: 30 mm
 L: 55 mm

Spiralbohrer:
 ø: 18 mm



Kernbohrer:
 ø: 75 mm
 L: 30 mm
 L: 55 mm
 L: 75 mm
 L: 110 mm

Spiralbohrer:
 ø: 31,75 mm

Leistungsaufnahme: 1050 Watt
 Spannung: 230 V AC, 50-60 Hz
 Hub: 160 mm
 Magnetabmessung: 84 x 168 x 41,5 mm
 Gewicht: 12 kg

Leistungsaufnahme: 1150 Watt
 Spannung: 230 V AC, 50-60 Hz
 Hub: 160 mm
 Magnetabmessung: 84 x 168 x 41,5 mm
 Gewicht: 13 kg

Leistungsaufnahme: 1700 Watt
 Spannung: 230 V AC, 50-60 Hz
 Hub: 255 mm
 Magnetabmessung: 110 x 220 x 54 mm
 Gewicht: 24 kg

Direktaufnahme: 19 mm Weldon ($\frac{3}{4}$ ")
 Lastdrehzahl Stufe 1: 430 min⁻¹
 Lastdrehzahl Stufe 2: 760 min⁻¹
 Permanente Innenschmierung
 mit integriertem Behälter ●

Industrieaufnahme: MK 2, 19 mm Weldon ($\frac{3}{4}$ ")
 Lastdrehzahl Stufe 1: 250 min⁻¹
 Lastdrehzahl Stufe 2: 450 min⁻¹
 Permanente Innenschmierung
 mit integriertem Behälter ●

Industrieaufnahme: MK 3, 19 mm Weldon ($\frac{3}{4}$ ")
 Lastdrehzahl Stufe 1: 110 min⁻¹
 Lastdrehzahl Stufe 2: 175 min⁻¹
 Lastdrehzahl Stufe 1: 245 min⁻¹
 Lastdrehzahl Stufe 2: 385 min⁻¹
 Permanente Innenschmierung
 mit integriertem Behälter ●

MABasic 400 230 V € 640,00 + MwSt.
 MABasic 400 110/125 V € 660,00 + MwSt.

MABasic 450 230 V € 730,00 + MwSt.
 MABasic 450 110/125 V € 750,00 + MwSt.

MABasic 850 230 V € 1.170,00 + MwSt.
 MABasic 850 110/125 V € 1.190,00 + MwSt.

Lieferumfang: 1 Magnet-Kernbohrmaschine · 1 Auswerferstift ZAK 075 · 1 Kunststoff-Transportkoffer · 1 Sicherungsspanngurt · 1 Bedienungsanleitung. **Zusätzlicher Lieferumfang MABasic 200:** 1 Sechskant Winkelschraubendreher SW 4. **Zusätzlicher Lieferumfang MABasic 450:** 1 Sechskant Winkelschraubendreher SW 5 · 1 Industrieaufnahme ZIA 219 KN · 1 Austreiber MK 2 · **Zusätzlicher Lieferumfang MABasic 850:** 1 Sechskant Winkelschraubendreher SW 5 und SW 6 · 1 Industrieaufnahme ZIA 332 KN · 1 Austreiber MK 3



BDS Magnet- Kernbohrmaschinen



Besondere Magnet-Kernbohrmaschinen lösen besondere Aufgaben:

- Einsatz unter engsten Bohrsituationen
- Bohren mit Druckluft
- Bohren von Schienenprofilen mit Strom oder Benzinantrieb

Haben Sie besondere Anforderungen? BDS liefert auch Sonderlösungen außerhalb der Serien.

MAB 155

NEU

Kernbohrer:

 ø: 35 mm
 L: 30 mm

Leistungsaufnahme: 1050 Watt

Spannung: 230 V AC, 50-60 Hz

Hub: 39 mm

Magnetabmessung: 80 x 160 x 36,5 mm

Gewicht: 11 kg

Direktaufnahme: 19 mm Weldon (3/4")

 Lastdrehzahl Stufe 1: 320 min⁻¹
MAB 155 230 V € 995,00 + MwSt.
MAB 155 110/125 V € 1.045,00 + MwSt.

Lieferbar ab Juli 2016

AutoMAB 350

NEU

 Mit auto-
matischem
Vorschub

Kernbohrer:

 ø: 35 mm
 L: 30 mm
 L: 55 mm

Leistungsaufnahme: 1050 Watt

Spannung: 230 V AC, 50-60 Hz

Hub: 150 mm

Magnetabmessung: 168 x 84 x 41,5 mm

Gewicht: 15 kg

Direktaufnahme: 19 mm Weldon (3/4")

 Lastdrehzahl Stufe 1: 460 min⁻¹

Permanente Innenschmierung •

Vorschub: automatischer Vor-/Rücklauf

LED-Leistungsanzeige: •

Magnetindikator mit

Sicherheitsabschaltung: •

AutoMAB 350 230 V € 985,00 + MwSt.
AutoMAB 350 110/125 V € 1.035,00 + MwSt.
Lieferumfang MAB 150: 1 Magnet-Kernbohrmaschine · 1 Auswerferstift ZAK 075 · 1 Hartschalenkoffer · 1 Sicherungsspanngurt · 1 Winkelschraubendreher SW 4 · 1 Bedienungsanleitung

Lieferumfang AutoMAB 350: 1 Magnet-Kernbohrmaschine · 1 Auswerferstift ZAK 075+100 · 1 Hartschalenkoffer · 1 Sechskant-Winkelschraubendreher SW 4 · 1 Sicherungsspanngurt · 1 Bedienungsanleitung

MAB 1300 V



NEU

Mit regelbarem Vorschub



Kernbohrer: ø: 130 / 100 mm
L: 30 / 55 mm
ø: 120 mm
L: 75 / 110 mm

Spiralbohrer: ø: 45 mm
Reibahle: ø: 50 mm

Senker: ø: 80 mm
Gewinde: ø: M42

Leistungsaufnahme:	2300 Watt
Spannung:	230 V AC, 50-60 Hz
Hub:	310 mm
Magnetabmessung:	120 x 360 x 65 mm
Gewicht:	51 kg

Direktaufnahme:	32 mm Weldon (1 1/4")
Spindelkonus:	MK 4
Lastdrehzahl Stufe 1:	30 – 80 min ⁻¹
Lastdrehzahl Stufe 2:	50 – 120 min ⁻¹
Lastdrehzahl Stufe 3:	130 – 350 min ⁻¹
Lastdrehzahl Stufe 4:	210 – 550 min ⁻¹
Rutschkupplung	•
Permanente Innenschmierung	•
Drehmoment-Kontrolle	•
Vollwellen-Regелеlektronik	•
Magnet-Indikator	•
Thermoschutz	•
Rechts-/Linkslauf	•
Kohlebürsten-Verschleißkontrolle	•
Vorschub:	automatisch - stufenlos regelbar

MAB 1300 V 230 V € 4.830,00 + MwSt.
MAB 1300 V 110/125 V auf Anfrage

MAB 825 KTS



NEU

Mit Kreuztisch X 119 mm Y 120 mm



Kernbohrer: ø: 80 mm
L: 30 / 55 mm

Spiralbohrer: ø: 31,75 mm
Reibahle: ø: 31,75 mm

Senker: ø: 50 mm
Gewinde: ø: M30

Leistungsaufnahme:	1800 Watt
Spannung:	230 V AC, 50-60 Hz
Hub:	255 mm
Magnetabmessung:	220 x 220 x 54 mm
Gewicht:	57,5 kg

Industrieaufnahme:	MK 3, 19 mm (3/4")
Industrieaufnahme:	MK 3, 32 mm (1 1/4")
Spindelkonus:	MK 3
Lastdrehzahl Stufe 1:	40–110 min ⁻¹
Lastdrehzahl Stufe 2:	65–175 min ⁻¹
Lastdrehzahl Stufe 3:	140–360 min ⁻¹
Lastdrehzahl Stufe 4:	220–600 min ⁻¹
Drehmoment-Kontrolle	•
Vollwellen-Regелеlektronik	•
Thermoschutz	•
Rechts-/Linkslauf	•
Rutschkupplung	•
Kohlebürsteüberwachung	•
Magnetindikator	•
Permanente Innenschmierung	•

MAB 825 KTS 230 V € 2.920,00 + MwSt.
MAB 825 KTS 110/125 V € 2.940,00 + MwSt.
Spannzangenfutter Set
ZSF 316, MK 3, 2 – 16 mm € 263,00 + MwSt.

AirMAB 5000



Kernbohrer: ø: 35 mm
L: 30 mm
L: 55 mm

Spiralbohrer: ø: 23 mm

Motor zugelassen nach EX Klasse – Ex II 2G T4 IIC D110° C

Leistungsaufnahme:	830 Watt
Nenn Drehmoment	27 Nm
Luftverbrauch.	1.000 l/min
Hub:	160 mm
Magnetabmessung:	90 x 160 x 60 mm
Gewicht:	17,5 kg

Schnellwechsel-Bohrsystem:	KEYLESS, 19 mm (3/4")
Spindelkonus:	MK 2
Lastdrehzahl Stufe 1:	min 290 min ⁻¹
	max 575 min ⁻¹
Permanente Innenschmierung	•

AirMAB 5000 € 2.670,00 + MwSt.

Lieferumfang MAB 1300 V: 1 Magnet-Kernbohrmaschine · 1 Auswerferstift ZAK 075 + 090 + 100 + 120 · 1 Transportkiste · 1 Sicherungsspanngurt · 1 Ausreiber MK 4 · 1 Industrieaufnahme MK 4 19 mm Weldon (3/4") · 1 Industrieaufnahme MK 4 32 mm Weldon (1 1/4") · 1 Sechskant-Winkel-schraubendreher SW 6 + SW 8 · 1 Bedienungsanleitung

Lieferumfang MAB 825 KTS: 1 Magnet-Kernbohrmaschine · 1 Auswerferstift ZAK 075 + 090 + 100 + 120 · 1 Transportkiste · 1 Sicherungsspanngurt · 1 Ausreiber MK 3 · 1 Industrieaufnahme MK 3 19 mm Weldon (3/4") · 1 Industrieaufnahme MK 3 32 mm Weldon (1 1/4") · 1 Sechskant-Winkel-schraubendreher SW 5 + SW 6 · 1 Bedienungsanleitung

Lieferumfang AirMAB 5000: 1 Magnet-Kernbohrmaschine · 1 Schnellwechsel-Bohrsystem KEYLESS, 19 mm Weldon (3/4") · 1 Auswerferstift ZAK 075 + 100 · 1 Hartschalenkoffer · 1 Sicherungsspanngurt · 1 Ausreiber MK 2 · 1 Bedienungsanleitung

Schienen-Kernbohrmaschinen



RailMAB 960 mit 1,5 kW HONDA Benzinmotor

Schienen-Kernbohrmaschinen

RailMAB 925 mit Elektromotor und

RailMAB 960 mit HONDA Benzinmotor –

Beide Systeme werden mit einem Schnellspannsystem einfach auf der Schiene fixiert.

Eine Vielzahl von optional verfügbaren Schienenadaptern machen beide Kernbohrmaschinen sehr flexibel und einfach in der Anwendung.

BSD Spezialbohrer der Serie Hartmetall-RAIL mit einer Schnittiefe von 30 mm und Durchmesser von 16 mm bis 36 mm runden das Maschinenprogramm für den Gleisbau ab. Die Schmierung und Kühlung des Bohrers

erfolgt bei beiden Maschinen über einen extern anzuschließenden Hochdruckbehälter.

Setzen Sie zur Kühlung und Schmierung das Kühlschmierkonzentrat BDS 6000 ein.



RailMAB 925



Kernbohrer: Hartmetall-RAIL

ø: 36 mm

L: 30 mm

L: 55 mm

Leistungsaufnahme:	1600 Watt
Spannung:	230 V AC, 50-60 Hz
Hub:	160 mm
Gewicht:	17 kg

Schnellwechsel-Bohrsystem:	KEYLESS, 19 mm (3/4")
Spindelkonus:	MK 3
Lastdrehzahl Stufe 1:	70 – 280 min ⁻¹
Lastdrehzahl Stufe 2:	180 – 580 min ⁻¹
Permanente Innenschmierung	●
Kühlung:	Bohremulsion
Drehmoment-Kontrolle	●
Vollwellen-Regel Elektronik	●
Thermoschutz	●
Kohlebürsten-Verschleißanzeige	●

RailMAB 925 230 V € 1.725,00 + MwSt.

RailMAB 925 110/125 V € 1.745,00 + MwSt.

RailMAB 960



Kernbohrer: Hartmetall-RAIL

ø: 36 mm

L: 30 mm

Leistungsaufnahme:	1,5 KW
Motor	Honda GXH 50
Hubraum	49,4 ccm
Drehmoment:	3,04 Nm
Hub:	40 mm
Gewicht:	21,5 kg

Direktaufnahme:	19 mm Weldon (3/4")
Lastdrehzahl Stufe 1:	min 150 min ⁻¹
	max 225 min ⁻¹
Permanente Innenschmierung	●
Kühlung:	Bohremulsion

RailMAB 960 € 4.975,00 + MwSt.

Lieferumfang RailMAB 925: 1 Schienen-Kernbohrmaschine · 1 Hochdruckbehälter, 5 Liter · 1 Umschaltknarre · 1 Schienenadapter nach Wahl (keine Sonderanfertigung) · 1 Schnellwechselbohrsystem KEYLESS, 19 mm Weldon (3/4") · 1 Winkelschraubendreher SW 6 · 1 Auswerferstift ZAK 075+100 · 1 Ausreiber MK 3 · 1 Transportkoffer · 1 Bedienungsanleitung

Lieferumfang RailMAB 960: 1 Schienen-Kernbohrmaschine · 1 Hochdruckbehälter, 5 Liter · 1 Schienenadapter nach Wahl (keine Sonderanfertigung) · 1 Winkelschraubendreher SW 4 + 5 + 6 · 1 Auswerferstift ZAK 075 · 1 Transportkoffer · 1 Bedienungsanleitung

Vergleichen lohnt sich



		MAB 485	MAB 485 Swivel Base	MAB 525	MAB 525 Swivel Base	MAB 825	MAB 845 Swivel Base	MAB 1300	MAB 100 K <small>NEW</small>	MAB 455 Swivel Base	MAB 455	MAB 465
	Leistungsaufnahme Watt	1.150	1.150	1.600	1.600	1.800	1.800	2.300	1.050	1.150	1.150	1.050
	Spannung											
	230 V AC, 50 – 60 Hz	✓	✓	✓	✓	✓	✓	✓	✓	✓	✓	✓
	110/125 V, 50 – 60 Hz	✓	✓	✓	✓	✓	✓	auf Anfrage	✓	✓	✓	✓
	Benzinmotor Honda GXH50 kW											
	Luftverbrauch l/min											
	Hub mm	160	160	160	160	255	255	85 / 310	70	160	160	160
	Swivel Base Justiervorrichtung		✓		✓		✓			✓		
	Magnetabmessung L x B x H											
	80 x 60 x 41,5 mm								✓			
	80 x 160 x 36,5 mm											
	84 x 168 x 41,5 mm	✓	✓							✓	✓	✓
	90 x 180 x 48 mm			✓	✓							
	90 x 190 x 60 mm											
	110 x 220 x 54 mm					✓	✓					
	120 x 360 x 67 mm							✓				
	220 x 220 x 54 mm											
	Gewicht kg	13	13	16	16	25	25	51	9,9	13	13	13
	Werkzeugaufnahme											
	Direkt 19 mm Weldon 3/4"											✓
	Direkt 32 mm Weldon 1 1/4"							✓				
	Industrie 19 mm Weldon 3/4"											
	Industrie 32 mm Weldon 1 1/4"					✓	✓					
	Schnellwechselbohr-System											
	KEYLESS 19 mm Weldon 1 3/4"	✓	✓	✓	✓	✓	✓		✓	✓	✓	
	Spindelkonus MK 2	✓	✓							✓	✓	
	Spindelkonus MK 3			✓	✓	✓	✓					
	Spindelkonus MK 4							✓				
	Lastdrehzahl Stufe 1 min ⁻¹	50 – 250	50 – 250	70 – 280	70 – 280	40 – 110	40 – 110	30 – 80	460	250	250	50 – 250
	Lastdrehzahl Stufe 2 min ⁻¹	100 – 450	100 – 450	180 – 580	180 – 580	65 – 175	65 – 175	50 – 120		450	450	100 – 450
	Lastdrehzahl Stufe 3 min ⁻¹					40 – 360	140 – 360	130 – 350				
	Lastdrehzahl Stufe 4 min ⁻¹					220 – 600	220 – 600	210 – 550				
	Permanente Innenschmierung	✓	✓	✓	✓	✓	✓	✓	✓	✓	✓	✓
	Rutschkupplung					✓	✓	✓				
	Drehmoment-Kontrolle			✓	✓	✓	✓	✓				
	Vollwellen-Regelelektronik	✓	✓	✓	✓	✓	✓	✓				✓
	Magnet-Indikator	✓	✓	✓	✓	✓	✓	✓		✓	✓	✓
	Thermoschutz	✓	✓	✓	✓	✓	✓	✓				✓
	Rechts-/Linkslauf	✓	✓	✓	✓	✓	✓	✓				✓
	Kohlebürsten-Verschleißkontrolle	✓	✓	✓	✓	✓	✓	✓				
	Kernbohrer											
	Kurz 30 mm ø mm	12 – 40	12 – 40	12 – 50	12 – 50	12 – 100	12 – 100	12 – 130	12 – 32	12 – 40	12 – 40	12 – 40
	Kurz 30 mm HKK-R ø mm											
	Lang 55 mm ø mm	12 – 40	12 – 40	12 – 50	12 – 50	12 – 100	12 – 100	12 – 100		12 – 40	12 – 40	12 – 40
	Überlang 75 mm ø mm			18 – 50	18 – 50	18 – 60	18 – 60	18 – 120				
	Extralang 110 mm ø mm					20 – 60	20 – 60	20 – 120				
	Spiralbohren ≤ ø mm	18	18	20	20	31,75	31,75	45		18	18	16
	Reiben ≤ ø mm	18	18	20	20	31,75	31,75	50				
	Senken ≤ ø mm	40	40	50	50	50	50	80				40
	Gewindeschneiden ≤ M	16	16	20	20	30	30	42				16

MABasic 200	MABasic 400	MABasic 450	MABasic 850 NEU	MAB 155 NEU	AutoMAB 350 NEU	MAB 825 KTS NEU	MAB 1300 V NEU	AirMAB 5000	RailMAB 925	RailMAB 960
900	1.050	1.150	1.700	1.050	1.050	1.800	2.300	830	1.600	
✓	✓	✓	✓	✓	✓	✓	✓		✓	
✓	✓	✓	✓	✓	✓	✓	auf Anfrage		✓	
										1,5
								1.000		
160	160	160	255	39	150	255	310	160	125	40
				✓						
✓	✓	✓			✓					
			✓					✓		
							✓			
12	12	13	24	11	15	57,5	51	17,5	17	21,5
✓	✓			✓	✓					✓
		✓				✓	✓			
			✓			✓	✓			
								✓	✓	
		✓						✓		
			✓			✓	✓		✓	
450	430	250	110	320	460	40 – 110	30 – 80	≥290/≤575	70 – 280	≥150/≤225
	760	450	175			65 – 175	50 – 120			180 – 580
			245			140 – 360	130 – 350			
			385			220 – 600	210 – 550			
✓	✓	✓	✓		✓	✓	✓	✓	✓	✓
						✓	✓		✓	
						✓	✓		✓	
						✓	✓		✓	
					✓	✓	✓		✓	
						✓	✓		✓	
						✓	✓		✓	
						✓	✓		✓	
12 – 32	12 – 35	12 – 40	12 – 75	12 – 35	12 – 35	12 – 80	12 – 130	12 – 35		
									17 – 36	17 – 36
12 – 32	12 – 35	12 – 40	12 – 75		12 – 35	12 – 80	12 – 120	12 – 35	17 – 36	
			12 – 75				18 – 120			
			12 – 75				20 – 120			
13	16	18	31,75			31,75	45	23		
						31,75	50			
						50	80			
						30	42			

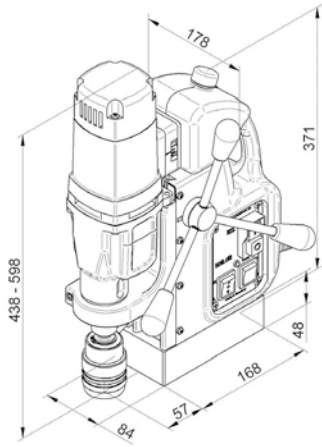


Technische Zeichnungen

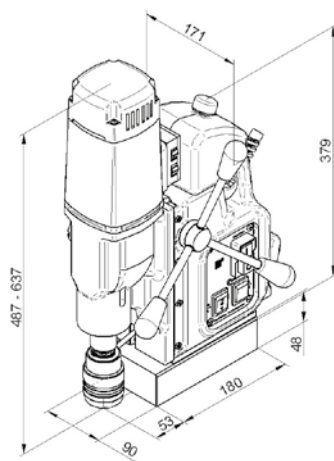
MAB Magnet-Kernbohrmaschinen



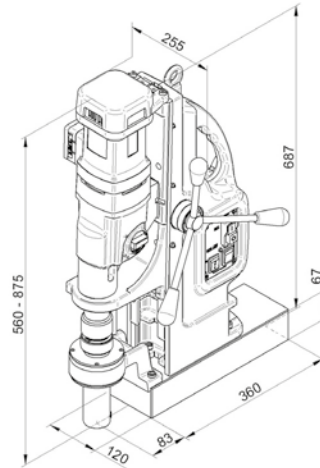
MAB 485



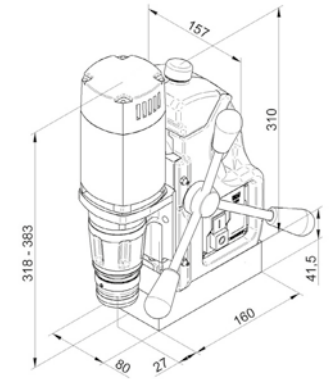
MAB 525 Swivel Base



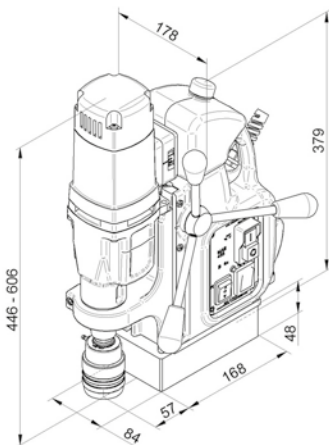
MAB 1300



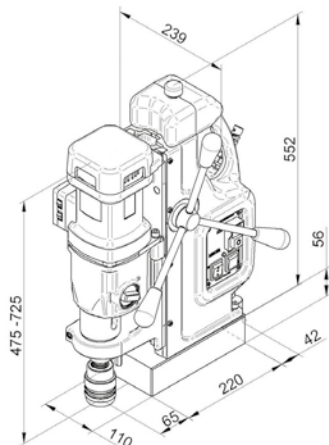
MAB 100 K



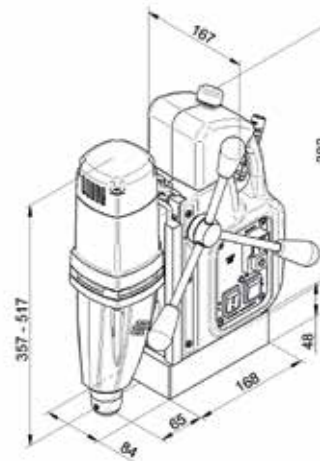
MAB 485 Swivel Base



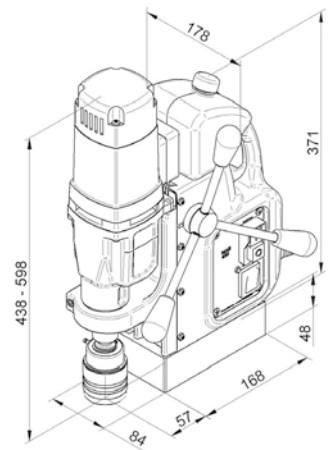
MAB 825



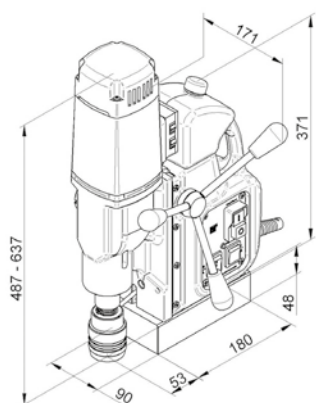
MAB 465



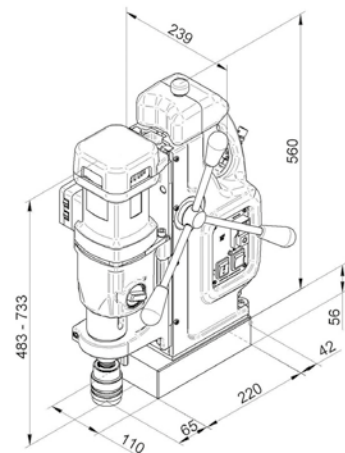
MAB 455



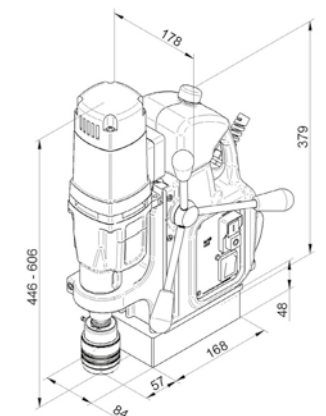
MAB 525



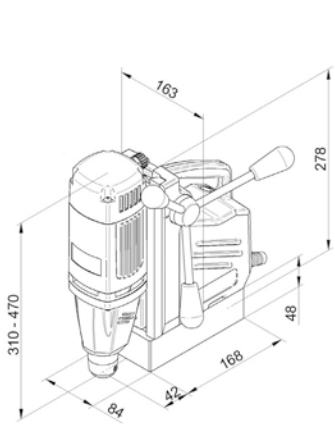
MAB 845



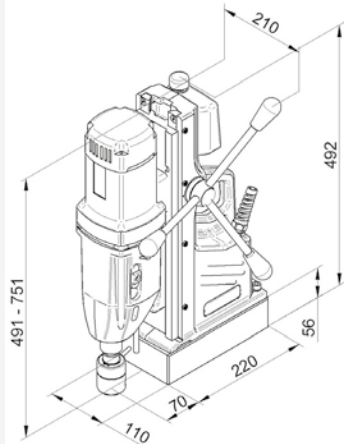
MAB 455 Swivel Base



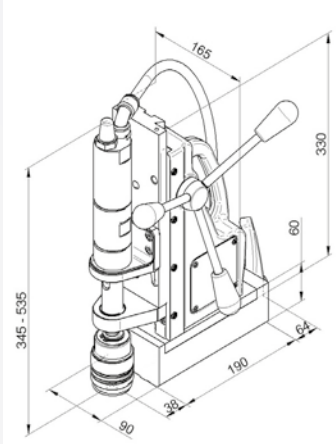
MABasic 200



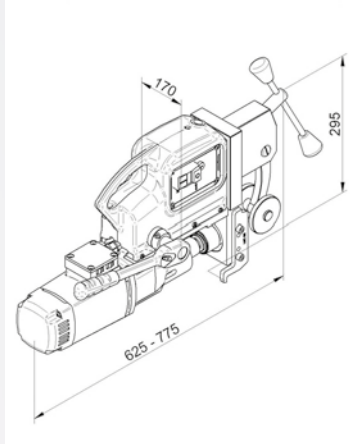
MABasic 850



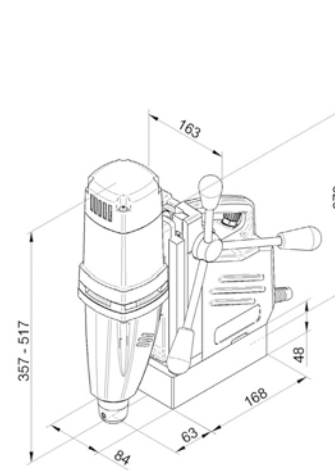
AirMAB 5000



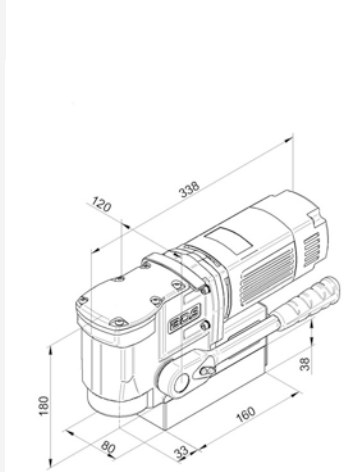
RailMAB 925



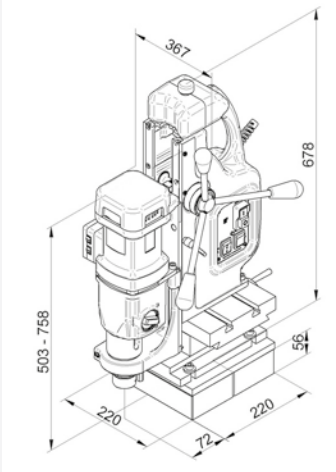
MABasic 400



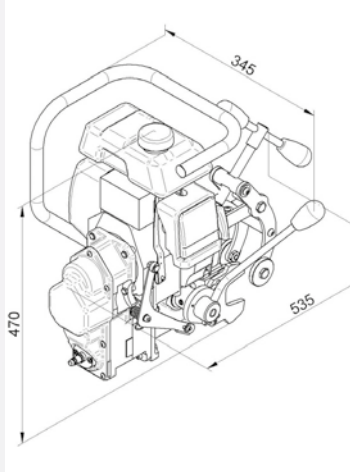
MAB 155



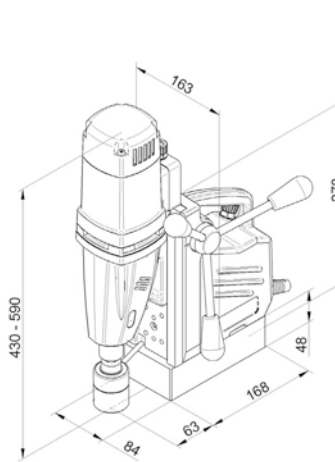
MAB 825 KTS



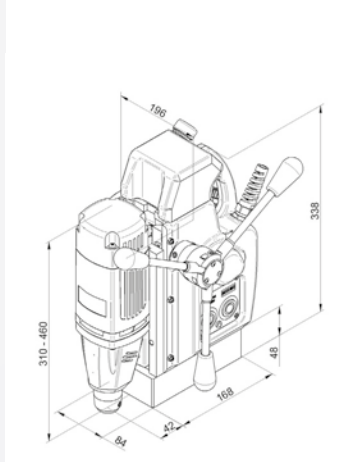
RailMAB 960



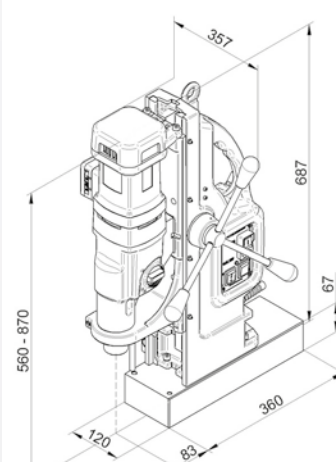
MABasic 450



AutoMAB 350



MAB 1300 V



Das richtige Zubehör am Start

BDS PowerWORKER, PowerCLEANER und das StarterKIT.

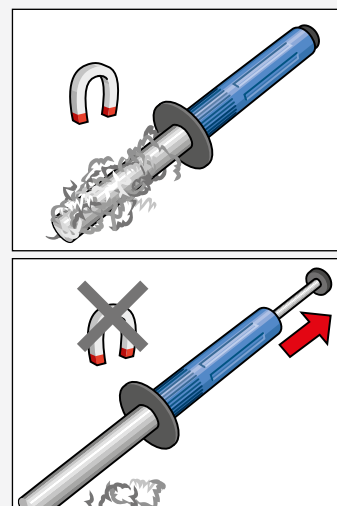
Zubehör für Magnet-Kernbohrmaschinen von BDS erleichtert die Arbeit. Die praktischen, universell einsetzbaren Werkzeuge BDS PowerWORKER und PowerCLEANER – die im BDS StarterKIT zusammen mit 1 l Hochleistungsschneidöl und der KBK Kernbohrerbox mit 5 Kernbohrern angeboten werden – sind in der Werkstatt unentbehrlich und bietet im Paket einen Preisvorteil.

PowerWORKER POW 100

Der BDS PowerWORKER räumt auf mit allen magnetischen Bohrspänen.

Mit diesem praktischen Werkzeug und seiner starken Magnetkraft werden Späne einfach eingesammelt und dann schnell und unkompliziert in den Schrottbehälter geschafft.

Magnetisieren, einsammeln, abstreifen, fertig.



Mit dem starken Dauermagnet des PowerWORKERS werden Eisenspäne einfach aufgesammelt. Durch Entmagnetisieren können die Späne dann berührungslos entsorgt werden.

POWERWORKER

BEST. NR.

€

POW 100

29,00

PowerCLEANER POW 200

PowerCLEANER – das ideale Multifunktionswerkzeug zum Entfernen der Späne und Reinigen der Arbeitsfläche. Universal Spänehaken mit Reinigungsbürste. Umklappbare Reinigungsbürste mit Arretierung zum sicheren Entfernen der Bohrspäne und Säubern der Oberfläche.



Entfernen der heißen und scharfkantigen Bohrspäne

Säubern der Arbeitsfläche

POWERCLEANER

BEST. NR.

€

POW 200

29,00

Das StarterKIT, die professionelle Auswahl für Ihren Bohreinsatz.

Starten Sie mit der richtigen Grundausstattung für jede Magnet-Kernbohrmaschine. Im Paket zu einem besonders vorteilhaften Preis.

- ▶ 5 Kernbohrer kurz in den meist gebrauchten Durchmessern: 14, 18 und 22 mm.
- ▶ 1 Liter Hochleistungs-Schneidöl BDS 5000
- ▶ und ein BDS PowerWORKER oder ein BDS PowerCLEANER.



BDS StarterKIT KBK

BEST. NR.	€
ZST 100	115,00

Inhalt:

- 1 Standard Kernbohrerbox mit
- 2 KBK – ø 14 mm
- 2 KBK – ø 18 mm
- 1 KBK – ø 22 mm
- 1 l Hochleistungsschneidöl BDS 5000
- 1 BDS PowerWORKER

BDS StarterKIT POWERCLEANER

BEST. NR.	€
ZST 200	115,00

Inhalt:

- 1 Standard Kernbohrerbox mit
- 2 KBK – ø 14 mm
- 2 KBK – ø 18 mm
- 1 KBK – ø 22 mm
- 1 l Hochleistungsschneidöl BDS 5000
- 1 BDS PowerCLEANER



KOMBI-WERKZEUGSATZ

BEST. NR.	DIN/GRÖSSE	€
ZGK 001		95,00

BDS Kombi-Werkzeugsatz, 8-teilig

Übersichtliche, stabile Stahlbox bestückt mit Spiralbohrern, Gewindebohrern und Senker zur Herstellung von Gewindebohrungen M8 bis M16

1 St. Spiralbohrer	DIN 338, ø 6,8 mm
1 St. Spiralbohrer	DIN 338, ø 8,5 mm
1 St. Spiralbohrer	DIN 338, ø 10,2 mm
je 1 St. Maschinen-Gewindebohrer	
	DIN 371, M8
	DIN 376, M10, M12, M16
1 St. Senker	DIN 335
	Form C 90° ø 20,5 mm



Schnellwechselfutter und -einsätze für Gewinde von M6 bis M42

Magnet-Kernbohrmaschinen der ProfiPLUS Klasse sind hervorragend zum Gewindeschneiden geeignet.

Die Grundvoraussetzungen sind: Rechts-Links-Lauf, Vollwellenregelelektronik sowie hohe Motorleistung.

Schnellwechselfutter Größe MK 2, MK 3 und MK 4

Der große Hubbereich der BDS Magnet-Kernbohrmaschinen ermöglicht in Verbindung mit dem Schnellwechselfutter ein schnelles und wirtschaftliches Arbeiten, ohne beim Werkzeugwechsel neu ausrichten und zentrieren zu müssen. Das Schnellwechselfutter ist universell für den Einsatz der Schnellwechseleinsätze mit und ohne Sicherheitsrutschkupplung nutzbar.





Gewindeschneid- systeme

Für Magnet-Kernbohrmaschinen der ProfiPLUS Klasse.



Bohren, Senken und Gewindeschneiden mit einer Magnet-Kernbohrmaschine von BDS. Schnell, einfach und mit hoher Präzision.

Möglichkeit 1: Schnellwechseleinsätze mit Sicherheitsrutschkupplung

Gewinde von M6 bis M42 – BDS Einsätze mit Sicherheitsrutschkupplung ermöglichen das präzise Schneiden von Durchgangs- und Grundlochgewinde.

Die Sicherheitsrutschkupplung verhindert, dass der Gewindebohrer auf den Boden der Bohrung aufläuft und abbricht.



Möglichkeit 2: Schnellwechseleinsätze Standard

Gewinde von M 6 bis M 30 – BDS Einsätze für Gewindebohrer sind geeignet zur Aufnahme von Gewindebohrern für Durchgangsgewinde.

Welche Maschine? Welches Gewinde?

Zuordnung der Maschinen der ProfiPLUS Klasse und der möglichen Gewindedurchmesser zur Größe der Schnellwechselgrundhalter und -einsätze.

GEWINDESCHNEIDSYSTEME

GSW Schnellwechselfutter:

In den Ausführungen MK 2, MK 3, MK 4.
Zur Aufnahme von Schnellwechseleinsätzen GSE oder GSS

GSW 222 Größe 2 MK 2

GSW 331 Größe 1 MK 3

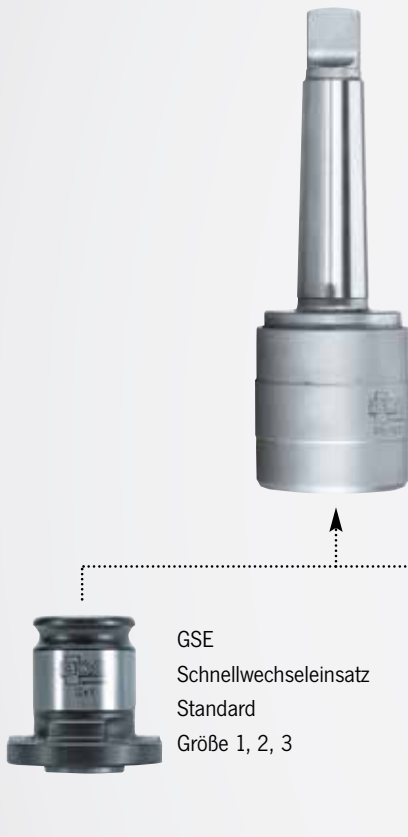
GSW 332 Größe 2 MK 3

GSW 333 Größe 3 MK 3

GSW 442 Größe 2 MK 4

GSW 443 Größe 3 MK 4

GSW 444 Größe 4 MK 4



GSE
Schnellwechseleinsatz
Standard
Größe 1, 2, 3

GSS
Schnellwechseleinsatz
mit Sicherheits-
rutschkupplung
Größe 2, 3, 4

PREISÜBERSICHT

BEST. NR.	€
GSW 222 Schnellwechselfutter	148,00
GSW 331 Schnellwechselfutter	101,00
GSW 332 Schnellwechselfutter	151,00
GSW 333 Schnellwechselfutter	291,00
GSW 442 Schnellwechselfutter	302,00
GSW 443 Schnellwechselfutter	322,00
GSW 444 Schnellwechselfutter	579,00
GSE 103 – GSE 114 pro Stück	29,00
GSE 205 – GSE 222 pro Stück	38,00
GSE 314 – GSE 330 pro Stück	87,00
GSS 205 – GSS 222 pro Stück	69,00
GSS 312 – GSS 330 pro Stück	163,00
GSS 420 – GSS 442 pro Stück	298,00

Gewindebohreradapter – der günstige Einstieg

Die Gewindebohreraufnahme erfolgt mittels Adapter direkt in das 19 bzw. 32 mm Weldon-System.
Nur für Durchgangsgewinde geeignet!



GEWINDEBOHRERADAPTER MIT WELDONSCHAFT

BEST. NR.	GEWINDE	SCHAFT Ø	VIERTANT	€
ZGA 010	M10 DIN 376	7	5,5	25,00
ZGA 012	M12 DIN 376	9	7	25,00
ZGA 014	M14 DIN 376	11	9	25,00
ZGA 016	M16 DIN 376	12	9	25,00
ZGA 018	M18 DIN 376	14	11	25,00
ZGA 020	M20 DIN 376	16	12	27,00
ZGA 022	M22 DIN 376	18	14,5	27,00
ZGA 024	M24 DIN 376	18	14,5	27,00
ZGA 027	M27 DIN 376	20	16	27,00
ZGA 030	M30 DIN 376	22	18	27,00

bis ZGA 020 mit 19 mm Weldonenschaft (3/4")

ab ZGA 022 mit 32 mm Weldonenschaft (1 1/4")

GEWINDESCHNEIDSYSTEME



Schnellwechselfutter GSW

Schnellwechseleinsätze Standard GSE

Schnellwechseleinsätze mit Sicherheitsrutschkupplung GSS

MAB 1300	MAB 825 MAB 845	MAB 525	MAB 485	Best. Nr.	Schnellwechselfutter	Gewinde	Best. Nr.	ø x Vierkant	Best. Nr.	ø x Vierkant
				GSW 222	Größe 2 MK 2	M5/M6	GSE 205	6 / 4,9	GSS 205	6 / 4,9
						M6			GSS 206	4,5 / 3,4
						M8	GSE 208	8 / 6,2	GSS 208	8 / 6,2
						M8			GSS 205	6 / 4,9
						M10	GSE 210-DIN 371	10 / 8		
						M10	GSE 210	7 / 5,5	GSS 210	7 / 5,5
						M12	GSE 212	9 / 7,0	GSS 212	9 / 7,0
						M14	GSE 214	11 / 9,0	GSS 214	11 / 9,0
						M16	GSE 216	12 / 9,0	GSS 216	12 / 9,0
				GSW 331	Größe 1 MK 3	M4	GSE 104	4,5 / 3,4		
						M5/M6	GSE 105	6 / 4,9		
						M8	GSE 108	8 / 6,2		
						M10	GSE 110	10 / 8,0		
						M12	GSE 112	9 / 7,0		
						M14	GSE 114	11 / 9,0		
				GSW 332	Größe 2 MK 3	M5/M6	GSE 205	6 / 4,9	GSS 205	6 / 4,9
						M6			GSS 206	4,5 / 3,4
						M8	GSE 208	8 / 6,2	GSS 208	8 / 6,2
						M8			GSS 205	6 / 4,9
						M10	GSE 210.1	10 / 8		
						M10	GSE 210	7 / 5,5	GSS 210	7 / 5,5
						M12	GSE 212	9 / 7,0	GSS 212	9 / 7,0
						M14	GSE 214	11 / 9	GSS 214	11 / 9
						M16	GSE 216	12 / 9	GSS 216	12 / 9
						M18	GSE 218	14 / 11	GSS 218	14 / 11
						M20	GSE 220	16 / 12	GSS 220	16 / 12
					nicht für MAB 525 geeignet	M22/M24	GSE 222	18 / 14,5	GSS 222	18 / 14,5
				GSW 333	Größe 3 MK 3	M12			GSS 312	9 / 7,0
						M14	GSE 314	11 / 9	GSS 314	11 / 9
						M16	GSE 316	12 / 9	GSS 316	12 / 9
						M18	GSE 318	14 / 11	GSS 318	14 / 11
						M20	GSE 320	16 / 12	GSS 320	16 / 12
						M22/M24	GSE 322	18 / 14,5	GSS 322	18 / 14,5
						M27	GSE 327	20 / 16	GSS 327	20 / 16
						M30	GSE 330	22 / 18	GSS 330	22 / 18
				GSW 442	Größe 2 MK 4	M5/M6	GSE 205	6 / 4,9	GSS 205	6 / 4,9
						M6			GSS 206	4,5 / 3,4
						M8	GSE 208	8 / 6,2	GSS 208	8 / 6,2
						M8			GSS 205	6 / 4,9
						M10	GSE 210-DIN 371	10 / 8,0		
						M10	GSE 210	7 / 5,5	GSS 210	7 / 5,5
						M12	GSE 212	9 / 7,0	GSS 212	9 / 7,0
						M14	GSE 214	11 / 9	GSS 214	11 / 9
						M16	GSE 216	12 / 9	GSS 216	12 / 9
						M18	GSE 218	14 / 11	GSS 218	14 / 11
						M20	GSE 220	16 / 12	GSS 220	16 / 12
						M22/24	GSE 222	18 / 14,5	GSS 222	18 / 14,5
				GSW 443	Größe 3 MK 4	M12			GSS 312	9 / 7,0
						M14	GSE 314	11 / 9	GSS 314	11 / 9
						M16	GSE 316	12 / 9	GSS 316	12 / 9
						M18	GSE 318	14 / 11	GSS 318	14 / 11
						M20	GSE 320	16 / 12	GSS 320	16 / 12
						M22/24	GSE 322	18 / 14,5	GSS 322	18 / 14,5
						M27	GSE 327	20 / 16	GSS 327	20 / 16
						M30	GSE 330	22 / 18	GSS 330	22 / 18
				GSW 444	Größe 4 MK 4	M20			GSS 420	16 / 12
						M22/24			GSS 422	18 / 14,5
						M27			GSS 427	20 / 16
						M30			GSS 430	22 / 18
						M33			GSS 433	25 / 20
						M36			GSS 436	28 / 22
						M39/42			GSS 442	32 / 24

Transportkoffer und Adapter

Transportkoffer für Magnet-Kernbohrmaschinen und EKF Kantenbearbeitungsmaschinen.
Adapter für Bohrfutter und Zahnkranzbohrfutter.

Transportkoffer für Magnet-Kernbohrmaschinen

Die von BDS neu entwickelten Transportkoffer für Magnet-Kernbohrmaschinen haben viele Vorteile.

- ▶ Tragbar – geringes Gewicht bei gleichzeitig hoher Stabilität.
- ▶ Fest verschlossen – sichere, große mechanische Verschlüsse.
- ▶ Dicht – der Inhalt ist absolut staub- und spritzwassergeschützt.
- ▶ Rollen statt tragen – ABS-Rollen und Teleskopgriff.

BDS Maschinen entwickelt Produkte nach ergonomischen Gesichtspunkten.

Der neue Rollenkoffer für Magnet-Kernbohrmaschinen der Serie MAB 1300 besitzt große, stabile ABS-Rollen und einen Teleskopgriff, die den Transport der schweren Maschine erheblich vereinfachen und sicherer machen.

Die MAB 1300 ist transportsicher in stabilen Kunststoffschalen eingepasst, die das hohe Gewicht der Maschinen ideal abfangen.



HARTSCHALENKOFFER

BEST. NR.	GEEIGNET FÜR	€
ZHK 100	MAB 100, MAB 150	63,00
ZHK 350	AutoMAB 350	93,00
ZHK 400	MAB 455, MAB 485, MAB 525	89,00
ZHK 800	MABasic 850, MAB 525SB	98,00

Anwendung: Transportkoffer für BDS Magnet-Kernbohrmaschinen. **Ausführung:** Robuster Hartschalenkoffer mit Tragegriff und stabilen Verschlüssen. Mit Schaumstoffeinlage, ohne Inhalt.



TRANSPORTKOFFER MIT LAUFROLLEN

BEST. NR.	GEEIGNET FÜR	€
ZHK 825	MAB 825, MAB 845	165,00

Anwendung: Transportkoffer mit Laufrollen für BDS Magnet-Kernbohrmaschinen. **Ausführung:** Robuster Transportkoffer mit Laufrollen, Tragegriff und stabilen Verschlüssen. Ohne Inhalt.

TRANSPORTKOFFER

BEST. NR.	GEEIGNET FÜR	€
ZPK 001	EKF 300, EKF 450, EKF 452	38,00
ZPK 200	MABasic 200, 400, 450	51,00

Anwendung: Transportkoffer für EKF 300, 450 und 452 bzw. MABasic 200, 400 und 450.

Ausführung: Kunststoffkoffer mit Tragegriff und Schaumstoffeinlage, ohne Inhalt.



TRANSPORTKOFFER MIT LAUFROLLEN

BEST. NR.	GEEIGNET FÜR	€
ZHK 1300	MAB 1300	385,00

Anwendung: Transportkoffer mit Laufrollen für BDS Magnet-Kernbohrmaschinen. **Ausführung:** Robuster Transportkoffer mit Laufrollen, Tragegriff und stabilen Verschlüssen. Ohne Inhalt.



BDS Hartschalenkoffer und Transportkoffer mit Laufrollen sind wasserdicht, stoßfest und robust.



Der robuste Transportkoffer mit Laufrollen.



1. Adapter mit Bohrfutter verbinden.



2. Bohrfutter in die Direktaufnahme einsetzen.



3. Einsatzbereit für Spiralbohrer.

Für Magnet-Kernbohrmaschinen
mit Direktaufnahme 19 mm
Weldon ($\frac{3}{4}$ ")

- ProfiSTART** MAB 100
ProfiBASIC MABasic 200
 MABasic 400
ProfiSPEZIAL AutoMAB 1500
 AkkuMAB 3000



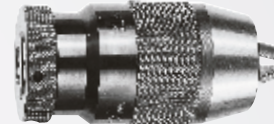
ADAPTER FÜR BOHRFUTTER

BEST. NR.	€
ZAP 100	14,00
Weldonschaft 19 mm ($\frac{3}{4}$ ") auf $\frac{1}{2}$ " x 20 NF	



ZAHNKRANZBOHRFUTTER

BEST. NR.	INNENGEWINDE	SPANNGRÖSSE	€
ZBI 113	$\frac{1}{2}$ " x 20 NF	1 - 13 mm	40,00
ZBI 116	$\frac{1}{2}$ " x 20 NF	2,5 - 16 mm	58,00



SCHNELLSPANNBOHRFUTTER

BEST. NR.	INNENGEWINDE	SPANNGRÖSSE	€
ZSI 113	$\frac{1}{2}$ " x 20 NF	1 - 13 mm	50,00
ZSI 116	$\frac{1}{2}$ " x 20 NF	3 - 16 mm	64,00



1. Kegeldorn mit Bohrfutter verbinden.



2. Bohrfutter in MK-Aufnahme einsetzen.



3. Einsatzbereit für Spiralbohrer.

Für Magnet-Kernbohrmaschinen
mit Spindelkonus MK 2 oder MK 3.

- ProfiPLUS** MAB 485 / 485 SB
 MAB 485
 MAB 525 / 525 SB
 MAB 825 / 845 SB
 MAB 1300
ProfiSTART MAB 455 / 455 SB
 MAB 855
ProfiBASIC MABasic 450
ProfiSPEZIAL AirMAB 5000



KEGELDORN FÜR BOHRFUTTER

BEST. NR.	€
ZKD 216 DIN 238 - MK 2/B16	9,00
ZKD 316 DIN 238 - MK 3/B16	14,00



ZAHNKRANZBOHRFUTTER

BEST. NR.	INNENKEGEL	SPANNGRÖSSE	€
ZBK 113	DIN 238-B16	1 - 13 mm	38,00
ZBK 116	DIN 238-B16	2,5 - 16 mm	57,00



SCHNELLSPANNBOHRFUTTER

BEST. NR.	INNENKEGEL	SPANNGRÖSSE	€
ZSB 113	DIN 238-B16	1 - 13 mm	48,00
ZSB 116	DIN 238-B16	3 - 16 mm	62,00



SCHLÜSSEL FÜR ZAHNKRANZBOHRFUTTER

BEST. NR.	€
ZEZ 113	3,30
ZEZ 116	3,70



SPÄNESCHUTZ

BEST. NR.	MASCHINE	€
ZSS 050	MAB 100 – MAB 525	12,00
ZSS 500	MAB 825 – MAB 855	15,00



AUSTREIBER DIN 228

BEST. NR.	GRÖSSE	DIN NORM	€
ZAS 002	MK 2	DIN 228	5,00
ZAS 003	MK 3	DIN 228	6,00

SICHERUNGSSPANNGURT

BEST. NR.	€
ZSK 001	16,00

PUMPFLASCHE

BEST. NR.	€
ZKP 100	12,00



Werkzeugaufnahmen und Adapter

Für BDS Kernbohrer mit Weldonschaft – mit Adaption für Drittsysteme geeignet.

Werkzeugaufnahmen für BDS Kernbohrer mit Weldonaufnahme. Drei Systeme stehen zur Wahl, sie ermöglichen die kraftschlüssige, komfortable und sichere Verbindung zwischen Kernbohrer und der Magnet-Kernbohrmaschine.

Werkzeugaufnahme für BDS Kernbohrer mit Weldonschaft 19 mm ($\frac{3}{4}$ ")

Werkzeugaufnahme für BDS Kernbohrer mit Weldonschaft 19 mm ($\frac{3}{4}$ ") und 32 mm ($1\frac{1}{4}$ ")

Werkzeugaufnahme für BDS Kernbohrer mit 19 mm Weldonschaft ($\frac{3}{4}$ ") und 32 mm ($1\frac{1}{4}$ ")



SCHNELLWECHSELBOHRSYSTEM KEYLESS

BEST. NR.	SPINDELAUFNAHME	€
ZSS 200 MK 2		99,00
ZSS 300 MK 3		110,00

Mit automatischer Innenschmierung für Kernbohrer mit Weldonschaft 19 mm ($\frac{3}{4}$ ").

Mit Schlauch und Schnellverschlusskupplung.
Schneller Werkzeugwechsel ohne Spanschlüssel.

INDUSTRIEAUFNAHME MIT MANUELLER INNENSCHMIERUNG

BEST. NR.	SPINDELAUFNAHME	€
ZIA 219-M MK 2		42,00
ZIA 319-M MK 3		47,00
ZIA 419-M MK 4		62,00

Für Kernbohrer mit Weldonschaft 19 mm ($\frac{3}{4}$ ")

ZIA 332-M MK 3		52,00
ZIA 432-M MK 4		77,00

Für Kernbohrer mit Weldonschaft 32 mm ($1\frac{1}{4}$ ")

INDUSTRIEAUFNAHME MIT AUTOMATISCHER INNENSCHMIERUNG

BEST. NR.	SPINDELAUFNAHME	€
ZIA 219-KN MK 2		78,00
ZIA 319-KN MK 3		83,00
ZIA 419-KN MK 4		99,00

Für Kernbohrer mit Weldonschaft 19 mm ($\frac{3}{4}$ ")

ZIA 332-KN MK 3		93,00
ZIA 432-KN MK 4		113,00

Für Kernbohrer mit Weldonschaft 32 mm ($1\frac{1}{4}$ ")

Mit Schlauch und Schnellverschlusskupplung.



REDUZIERHÜLSE DIN 2185

BEST. NR.	AUSSEN	INNEN	€
ZRH 210 MK 2		MK 1	12,00
ZRH 320 MK 3		MK 2	17,00



VERLÄNGERUNGSHÜLSE DIN 2178

BEST. NR.	AUSSEN	INNEN	€
ZVH 220 MK 2		MK 2	25,00
ZVH 320 MK 3		MK 2	34,00
ZVH 330 MK 3		MK 3	36,00

Adapter für BDS Kernbohrer. Mit den entsprechenden Adaptern sind die BDS Kernbohrer mit Weldonschaft kompatibel mit den marktüblichen Maschinen bzw. Aufnahmesystemen.



ADAPTER	ADAPTER	ADAPTER	VERLÄNGERUNG	ADAPTER	ADAPTER
BEST. NR.	BEST. NR.	BEST. NR.	BEST. NR.	BEST. NR.	BEST. NR.
ZAP 200	ZAF 002	ZAF 003	ZAP 300	ZAF 005	ZAF 004
35,00	45,00	45,00	79,00	48,00	46,00
von 32 mm Weldonschaft (1 1/4") auf 19 mm Weldonschaft (3/4")	Für Fein-Kernbohrer mit Innengewinde M18 x 6 P1,5 inkl. 1 Auswerferstift ZAK 125	Für Fein-Kernbohrer mit QUICK-IN-Schaft inkl. 1 Auswerferstift ZAK 115	80 mm, 19 mm Weldonschaft (3/4"), inkl. 1 Auswerferstift ZAK 080	Mit Nitto One-Touch- Aufnahme für Kern- bohrer mit Weldon- schaft 19 mm (3/4") inkl. je 1 Auswerfer- stift ZAK 107 und 125	Mit Quick-In-Aufnahme für Kernbohrer mit Weldonschaft 19 mm (3/4") inkl. je 1 Auswerferstift ZAK 107 und 125



Spannvorrichtungen für Rohre von 80 mm bis 500 mm Durchmesser

Die Rohrspannvorrichtungen von BDS sind standardmäßig geeignet für Rohre im Durchmesser von 80 bis 250 mm und 150 bis 500 mm. Flexibles und schnelles Spannen ist in jeder Bohrsituation möglich. Spannketten fixieren die Spannvorrichtung mit schwenkbaren Prismen auf dem Rohr. Justieren der Bohrposition auf dem Rohr ist einfach und sicher zu handhaben. Mit diesen Vorrichtungen werden die Einsatzmöglichkeiten der ProfiPLUS Magnet-Kernbohrmaschinen deutlich vergrößert.



ZRO 250



ZRO 500

ROHRSPANNVORRICHTUNG

BEST. NR.	€
ZRO 250	295,00
ZRO 500	395,00

ZRO 250: für MAB 455, 485, 525

Für Rohr \varnothing : 80 – 250 mm

Kettenlänge: 900 mm

ZRO 500: für MAB 825, 845, 855

Für Rohr \varnothing : 150 – 500 mm

Kettenlänge: 1.650 mm



Spannvorrichtungen

Einsetzbar für Magnet-Kernbohrmaschinen.
Zur Rohrbearbeitung und zum Bohren von NE-Metallen
und Edelstahl.

Vakuumspannvorrichtungen für NE-Metalle

Magnet-Kernbohrmaschinen aus der ProfiPLUS Klasse können in vollem Umfang auch zum Bearbeiten von NE-Metallen und Edelstahl eingesetzt werden. Hierzu bietet BDS Spannvorrichtungen an, die mittels einer ölumlaufgeschmierten Pumpe ein Vakuum aufbauen und somit eine sichere Verbindung zwischen der Magnet-Kernbohrmaschine und dem Werkstück herstellen.

BDS liefert darüber hinaus Vorrichtungen genau nach Ihren Bedürfnissen und Vorgaben. Sprechen Sie uns an.



VAKUUMPLATTE FÜR GLATTE OBERFLÄCHEN

BEST. NR.	€
ZAV 400	995,00
Anwendung: Für glatte Oberflächen.	
Ausführung: Hochleistungsvakuumpumpe mit Ölumlaufschmierung. Spannplatte mit zwei Saugflächen und innenliegendem Bohrbereich. Abmessung: 440 x 260 mm, Langloch: 50 x 120 mm	

ZAV 400
Vakuumspannvorrichtung
für glatte Oberflächen



ZAV 300
Vakuumspannvorrichtung
für Riffel- und Kreuzbleche



VAKUUMPLATTE FÜR RIFFEL-/ KREUZBLECHE

BEST. NR.	€
ZAV 300	945,00
Anwendung: Für Riffel- und Kreuzbleche geeignet.	
Ausführung: Hochleistungsvakuumpumpe mit Ölumlaufschmierung. Spannplatte ø 300 mm.	

Bohrständer und Spannvorrichtungen

Magnetbohrständer für die eigene Spiralbohrmaschine, MobilCLAMP und Bohrständer.

Bauen Sie Ihre eigene Magnet-Bohrmaschine! Rund um das Thema Spannvorrichtungen bietet BDS neue Möglichkeiten für die Arbeit mit handelsüblichen Handbohrmaschinen und für Magnet-Kernbohrmaschinen.



Magnet-Bohrständer



Industrie-Bohrständer



MobilCLAMP – mobil arbeiten mit Magnet-Kernbohrmaschinen

Magnet-Bohrständer für Handbohrmaschinen

Mit diesem praktischen Magnet-Bohrständer machen Sie aus Ihrer Handbohrmaschine eine Magnet-Bohrmaschine.

Der Magnet-Bohrständer ist geeignet für handelsübliche Handbohrmaschinen mit 43 mm Spannhalsdurchmesser.

Der leistungsstarke Magnet ermöglicht damit sicheres Horizontal- und Überkopfarbeiten.

(Bei diesen Anwendungen muss zusätzlich ein Sicherungsspanngurt eingesetzt werden).

Der Schlitten hat einen Arbeitshub von 180 mm.

Industrie-Bohrständer für Spiralbohrmaschinen

Industrie-Bohrständer für handelsübliche Handbohrmaschinen mit einem Spannhalsdurchmesser von 43 mm.

Sicher und standfest durch Guss-Grundplatte und Schlitten mit einem Arbeitshub von 180 mm.

Optional mit Bohrmaschinenschraubstock, 100 mm Backenbreite. Schrauben für T-Nuten sind zusätzlich zur Sicherung erhältlich.

MobilCLAMP für BDS Magnet-Kernbohrmaschinen

Das neue BDS MobilCLAMP System erweitert die Anwendung Ihrer Magnet-Kernbohrmaschine zur flexiblen, mobilen Tischbohrmaschine.

Optimal geeignet für Magnet-Kernbohrmaschinen mit MK-Aufnahme und einer maximalen Magnetgröße bis 90x180 mm.



MAGNET-BOHRSTÄNDER

BEST. NR.	€
MBS 300*	345,00

Für handelsübliche Handbohrmaschinen mit 43 mm Spannhalsdurchmesser, Hub 180 mm.

INDUSTRIE-BOHRSTÄNDER

BEST. NR.	€
ZBS 100*	295,00

Für handelsübliche Handbohrmaschinen mit 43 mm Spannhalsdurchmesser, Hub: 180 mm. Schraubstock und Schrauben sind nicht im Lieferumfang enthalten.

PRISMENSCHRAUBSTOCK

BEST. NR.	€
ZST 300 Prismenschraubstock	52,00
ZTN 100 Schraube für T-Nuten	5,70
ZSM 100 Sechskantmutter	1,20

Backenbreite: 100 mm, Spannbereich: 100 mm.



SPANNVORRICHTUNG MobilCLAMP

BEST. NR.	ABMESSUNG BOHRTISCH	€
ZMC 200*	370 x 240 x 88 mm	175,00

Mechanische Spannvorrichtung für Magnet-Kernbohrmaschinen.

MAGNET-SPANNVORRICHTUNG MagnetCLAMP

BEST. NR.	SPANNBEREICH	€
ZMS 500/230V	100 – 800 mm	495,00
ZMS 500/120V	100 – 800 mm	495,00

Magnet-Spannvorrichtung, der vielseitige Montagehelfer.

*) Lieferung ohne Bohreinheit



Beste Arbeitsergebnisse – pro Natur! Hochleistungs-Schmierstoffe und Reinigungsspray sind exakt auf den jeweiligen Verwendungszweck ausgerichtet. Es sind Produkte, die umweltschonend und reduziert eingesetzt werden sollen.

Im Außenbereich sind besonders empfehlenswert: BDS Hochleistungs-Schneidöl oder Hochleistungs-Kühlschmierkonzentrat. Diese Produkte sind biologisch rückstandsfrei abbaubar und toxikologisch unbedenklich.

Gleichzeitig jedoch hochwirksam in der gewünschten Schmier- und Kühlleistung. Das Konzentrat BDS 6000 ist zudem im Verhältnis 1:10 mit Wasser mischbar und somit höchst ergiebig.

Hochleistungs-Schneidöl **BDS 5000**



Rein pflanzliches Öl, das im Sinne verkehrsrechtlicher Bestimmungen kein Gefahrgut ist. Die verwendeten Grundstoffe sind nicht im Katalog wassergefährdender Stoffe aufgeführt. BDS 5000 ist nicht kennzeichnungspflichtig.

- ▶ Biologischer Grundstoff mit Zusatzadditiven
- ▶ Wassergefährdungsstufe 1
- ▶ Biologisch abbaubar, optimale Grundeinstellung der Viskosität für den Einsatz von BDS Kernbohrern, problemloser Einsatz für anschließendes Verzinken

Hochleistungs-Fettspray **BDS 5200**



Für Arbeiten in Zwangslagen (überkopf und horizontal) auch für hochlegierte Materialien geeignet. Schaumartiges Spray mit sehr hoher Adhäsionskraft.

Vorteile: Genaue Dosierung des Fettsprays und somit optimale Schmierung direkt an den Bohrerschneiden. Kein Tropfen und Umherspritzen, somit maximale Arbeitssicherheit auf Leitern und Arbeitsbühnen.

- ▶ PTFE-haltiger, weißer Haftschrmerstoff mit Korrosionsschutz
- ▶ Frei von PCB, PCT, FCKW und Chlor
- ▶ Wirkstoff: Lithiumfett auf Mineralbasis mit Zusätzen und Lösungsmittel
- ▶ Druckgas: Propan/Butan, kennzeichnungspflichtig



Hochleistungs-Schneidpaste **BDS 5500**



Optimal geeignet für schwer zerspanbare Materialsorten wie hochlegierte Stähle, Hardox, rost- und hitzebeständige Stähle. Für den Überkopfeinsatz und Arbeiten in Zwangslagen geeignet.

Kühlschmierkonzentrat **BDS 6000**



Für hohe Ansprüche auf Basis synthetischer Rohstoffe.

- ▶ Mischbar mit Wasser, biostabil und geruchsmild
- ▶ Verbessert die Kernbohrerstandzeit
- ▶ Toxikologisch unbedenklich, Wassergefährdungsklasse 1

Betriebsstoffe

Hochleistungsprodukte, die effektiv und umweltschonend einsetzbar sind.



SCHMIER- UND HILFSSTOFFE

BEST. NR.	BEZEICHNUNG	INHALT	€
ZHB 001	BDS 6000 Kühlschmierkonzentrat	1 Liter Dose	19,20
ZHS 005	BDS 5000 Schneidöl	5 Liter Kanister	41,00
ZHS 006	BDS 5000 Schneidöl	1 Liter Dose	9,10
ZHS 400	BDS 5200 Fettspray	1 x 400 ml Dose	9,20
ZHS 406	BDS 5200 Fettspray	6 x 400 ml Dose	51,00
ZHS 412	BDS 5200 Fettspray	12 x 400 ml Dose	95,00
ZHS 550	BDS 5500 Schneidpaste	1000 g Dose	15,80

Achtung: Flüssige Schmierstoffe bitte nicht für Arbeiten überkopf und im horizontalen Bereich einsetzen. Hierbei besteht die Gefahr, dass Öl in den Motor gelangt und ein Kurzschluss verursacht wird. Verwenden Sie bitte BDS Hochleistungs-Fettspray BDS 5200.



Schritt 1: Vor dem Bohrvorgang Hochleistungs-fettspray direkt in den Bohrer sprühen.



Schritt 2: Während des Bohrens Hochleistungs-fettspray auf die Bohrspitze und in die Bohrung sprühen.

Das Sortiment der BDS Vollschliff-Kernbohrer.

BDS Kernbohrer – professionelle Qualität für professionelle Aufgaben BDS Kernbohrer werden auf modernen CNC-gesteuerten Schleifzentren produziert. Das garantiert gleichbleibende Schliffausführung, Qualität und Schnittleistung aller BDS Bohrwerkzeuge im gesamten Programmspektrum.

Anwendungsschwerpunkte

Die Kernbohrwerkzeuge von BDS sind optimal auf alle BDS Magnet-Kernbohrmaschinen und Fremdfabrikate abgestimmt. Wirtschaftlich sinnvolle Einsatzmöglichkeiten gibt es praktisch in allen Bereichen der metallverarbeitenden Industrie, mit folgenden Schwerpunkten:

- ▶ Stahlbau
- ▶ Freileitungsbau
- ▶ Hochbau
- ▶ Behälterbau
- ▶ Anlagenbau
- ▶ Werkzeugbau
- ▶ Rohrleitungsbau
- ▶ Maschinenbau
- ▶ Gleisbau
- ▶ Bergbau
- ▶ Fahrzeugbau
- ▶ Schiffsbau
- ▶ Flugzeugbau
- ▶ Werkstatt
- ▶ Montage
- ▶ Service
- ▶ Instandhaltung

Große Programmtiefe

BDS Kernbohrer werden in fünf Schnitttiefen von 30, 35, 55, 75 und 110 mm und mit über 94 unterschiedlichen Bohrerdurchmessern gefertigt.

Werkzeugaufnahmen

BDS Kernbohrwerkzeuge werden mit unterschiedlichen Werkzeugaufnahmen angeboten. Sie passen zum Schnellwechselbohrsystem KEYLESS sowie zu den ebenfalls im Zubehörprogramm verfügbaren Industrieaufnahmen MK 2, MK 3 und MK 4 mit automatischer oder manueller Innenschmierung.



Werkzeugaufnahmen:

- ① 19 mm Weldonenschaft (3/4")
- ② 32 mm Weldonenschaft (1 1/4")
- ③ Quick-In Schaft



Serie HSS-Standard

- ▶ Größtmögliche Programmtiefe
- ▶ Werkzeuge mit drei unterschiedlichen Schnitttiefen: 30 mm, 55 mm und 110 mm
- ▶ Kernbohrdurchmesser von 12 mm bis 130 mm
- ▶ Mit Weldonenschaft 19 mm oder 32 mm
- ▶ Nachschleifbar

Serie HSS-Co 8

Kernbohrer aus Spezialstahl mit hohem Cobaltanteil, für größere Hitzebeständigkeit und Verschleißschutz.

Serie HSS-VarioPLUS

Vollschliff Kernbohrer aus Hochleistungsschnellstahl, hartstoffbeschichtet, hoher Verschleißschutz, sehr gute Spanableitung.

HSS-Standard

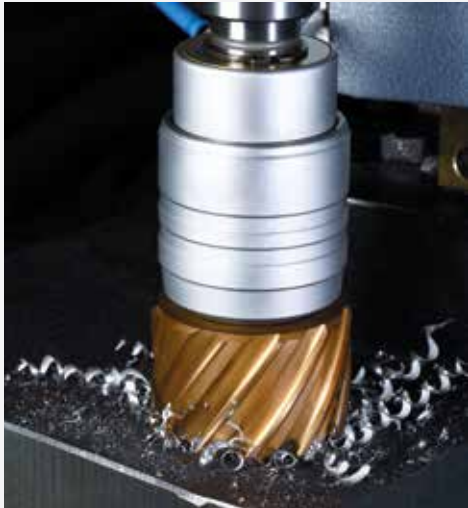
Vollschliffkernbohrer aus Hochleistungsschnellstahl.



Serie HSS-Co 8	
KBK-CO	KBL-CO
Schnitttiefe: 30 mm	55 mm
Bohrdurchmesser: 12 – 130 mm	12 – 100 mm

Serie HSS-VarioPLUS	
KBK-VP	KBL-VP
Schnitttiefe: 30 mm	55 mm
Bohrdurchmesser: 12 – 60 mm	12 – 60 mm

Serie HSS-Standard			
KBK	KBL	KEL	KBK-Z
Schnitttiefe: 30 mm	55 mm	110 mm	30 mm
Bohrdurchmesser: 12 – 60 mm	12 – 60 mm	20 – 50 mm	1/2" – 2 1/16"



Serie HSS-VarioPLUS

- ▶ Hochfeste Vollschliffkernbohrer
- ▶ Hartstoffschicht im Bereich von 2,5 µ
- ▶ Längere Standzeiten
- ▶ Gleichmäßigere Spanableitung besonders bei langen Bohrern. Ein wichtiger Punkt für die Arbeitssicherheit

Serie HSS-Co 8

- ▶ Hohe Hitzebeständigkeit
- ▶ Besserem Verschleißschutz
- ▶ Hoher Cobaltanteil von 8 %
- ▶ Geeignet für höhere Belastungen in Feinkornstählen und rostfreiem Material
- ▶ Nachschleifbar

Serie Hartmetall und Serie Hartmetall-PLUS

- ▶ Hartmetallbestückte Kernbohrer
- ▶ Schnitttiefen von 30 mm, 55 mm, 75 mm und 110 mm
- ▶ Durchmessern von 12 mm bis 150 mm
- ▶ Hartmetall-PLUS zusätzlich mit verschleißfester Hartstoffschichtung bis zu 2,5 µ

Serie Hartmetall

Kernbohrer mit Hartmetallbestückung. Zur Bearbeitung von Edelstahl und NE-Metallen empfehlen wir unser Hochleistungs-Kühlschmier konzentrat BDS 6000.



BDS Kernbohrersatz in der neuen schlagfesten Kunststoff-Kassette mit 6 HSS Standard Kernbohrern kurz und einem Auswerferstift.

Serie Hartmetall-PLUS

Kernbohrer mit Hartmetallbestückung und Hartstoffbeschichtung.



Serie Hartmetall-RAIL

Kernbohrer mit Hartmetallbestückung für Schienen-Kernbohrmaschinen.



Serie Quick-In HSS-Co 8-F / Hartmetall

Kernbohrer aus HSS-Werkzeugstahl oder mit Hartmetallbestückung. Geeignet für Quick-In Aufnahmesysteme.



Serie Hartmetall			
HKK	HKL	HKX-L	HKE-L
30 mm	55 mm	75 mm	110 mm
12 – 150 mm	12 – 100 mm	18 – 120 mm	20 – 120 mm

Serie Hartmetall-PLUS
HKK-P
30 mm
12 – 60 mm

Serie Hartmetall-RAIL
HKK-R
30 mm
17 – 36 mm

Serie Quick-In	
KBK-CO 8 F	HKK-F
35 mm	35 mm
12 – 60 mm	12 – 60 mm

Unsere Telefonzentrale ist gerne für Sie da.



Unsere Telefonzentrale in Mönchengladbach ist Montag bis Donnerstag von 8:00 bis 17:00 Uhr und Freitag von 8:00 bis 16:00 Uhr für Sie erreichbar.
+49(0)2161-3546-0

BDS Kontaktdaten im Überblick.

BDS Maschinen GmbH

Martinstraße 108
D-41063 Mönchengladbach
Telefon: +49(0)2161-3546-0
Fax: +49(0)2161-3546-15
Internet: www.bds-maschinen.de
E-mail: info@bds-maschinen.de

Verkauf Deutschland

E-mail: verkauf@bds-maschinen.de
Telefon: +49(0)2161-3546-0

Export weltweit

E-mail: export@bds-maschinen.de
Telefon: +49(0)2161-3546-18

Ersatzteile und Reparatur

E-mail: technik@bds-maschinen.de
Telefon: +49(0)2161-3546-38

BDS Maschinen Österreich

Dorfplatz 1
A-6170 Zirl
Telefon: +43(0)5238 / 52383
Fax: +43(0)5238 / 52977
E-mail: bds-maschinen@aon.at

Verkauf Österreich

E-mail: bds-maschinen@aon.at
Telefon: +43(0)5238-52383

Demo-Videos abrufen.



Auf unserer Website finden Sie immer wieder neue und interessante Videos unserer Maschinen. Mögliche Anwendungen werden deutlicher, Zusammenhänge klarer. Sehen sie selbst, was alles mit Magnetkernbohrtechnik und Kantenbearbeitungsmaschinen von BDS machbar ist.

BDS im Internet: bds-maschinen.de

Stets die aktuellsten Informationen über das gesamte Lieferprogramm. Downloadbereich mit Videos, Bedienungsanleitungen und weiteren Produktinformationen. Klicken Sie sich rein.

BDS bei Apple und Google Play



Die neue BDS App für iPhone und Android ist online! Jetzt können Sie aktuelle Produktinformation und den BDS Drehzahlrechner für Kernbohrer kostenlos für Ihr Smartphone herunterladen!

BDS auf Facebook & Co.



Entdecken Sie BDS Maschinen in der Welt der sozialen Netze.



Hier treffen sich Fachleute und tauschen sich aus zum Thema Magnet-Kernbohrtechnik.

BDS Maschinen im Fachhandel.



Magnet-Kernbohrmaschinen, Zubehör und Kernbohrer von BDS Maschinen finden Sie auch im gut sortierten Werkzeugfachhandel. Unsere engagierten Vertriebspartner vor Ort beraten Sie gerne und bieten Ihnen in enger Zusammenarbeit mit den Fachleuten von BDS Maschinen das richtige Werkzeug zur Lösung Ihrer Aufgaben.

Das BDS Netzwerk – jederzeit verfügbar

Machen Sie sich ein Bild von unserer Leistungsfähigkeit.

BDS Maschinen ist immer für Kunden und Anwender ansprechbar: Mit individueller Beratung durch kompetente Fachleute, schnellem Ersatzteileservice, und ausführlicher Produktinformation zum Thema Magnet-Kernbohrtechnik und Kantenbearbeitung. Nehmen Sie uns beim Wort.

Individuelle Beratung

BDS-Fachleute im Außendienst stehen überall in Deutschland zur Verfügung, um unsere Produkte zu präsentieren und direkt vor Ort vorzuführen.

Haben Sie Fragen zum Thema Magnet-Kernbohrtechnik oder Kantenbearbeitung?

Für individuelle Fachberatung setzen Sie sich bitte mit unserer Zentrale in Mönchengladbach in Verbindung. Sie werden mit dem zuständigen Sachbearbeiter verbunden, bzw. erhalten einen Rückruf. Wir freuen uns auf Ihren Anruf. Telefon: +49(0)2161-3546-0.

Newsletter

Kontinuierliche Information von BDS Maschinen, über die neuen Produkte und interessante Berichte und Lösungen aus der Praxis, erhalten Sie automatisch durch eine Registrierung auf unserer Homepage.

Express-Service

Auf Wunsch liefern wir Ihre Bestellung per Express aus. Sprechen Sie darüber direkt mit unseren Sachbearbeitern. Telefon: +49(0)2161-3546-0.

Stahl ist unsere Welt.

Magnet-Kerbohrmaschinen und Kernbohrwerkzeuge von BDS sind weltweit auf den großen und kleinen Baustellen im Einsatz, weil Vielseitigkeit, Zuverlässigkeit und Qualität überall an erster Stelle steht. BDS fertigt und exportiert innovative Magnet-Kernbohrtechnik made in Germany in über 55 Länder dieser Erde. Die internationalen BDS-Vertretungen und BDS-Handelspartner sichern weltweit den direkten und schnellen Kontakt zu den Anwendern vor Ort.



Impressum

Technische Änderungen vorbehalten.
Nachdruck, auch auszugsweise, nur mit schriftlicher Genehmigung der BDS Maschinen GmbH, Mönchengladbach.
Irrtümer und Druckfehler vorbehalten.
Alle Preise zuzüglich Mehrwertsteuer.

Ausgabe D 2018 · Printed in Germany



BDS Maschinen GmbH
Martinstraße 108
D-41063 Mönchengladbach
Telefon +49(0)21 61/35 46-0
Fax +49(0)21 61/35 46-15
Internet www.bds-maschinen.de
E-mail info@bds-maschinen.de