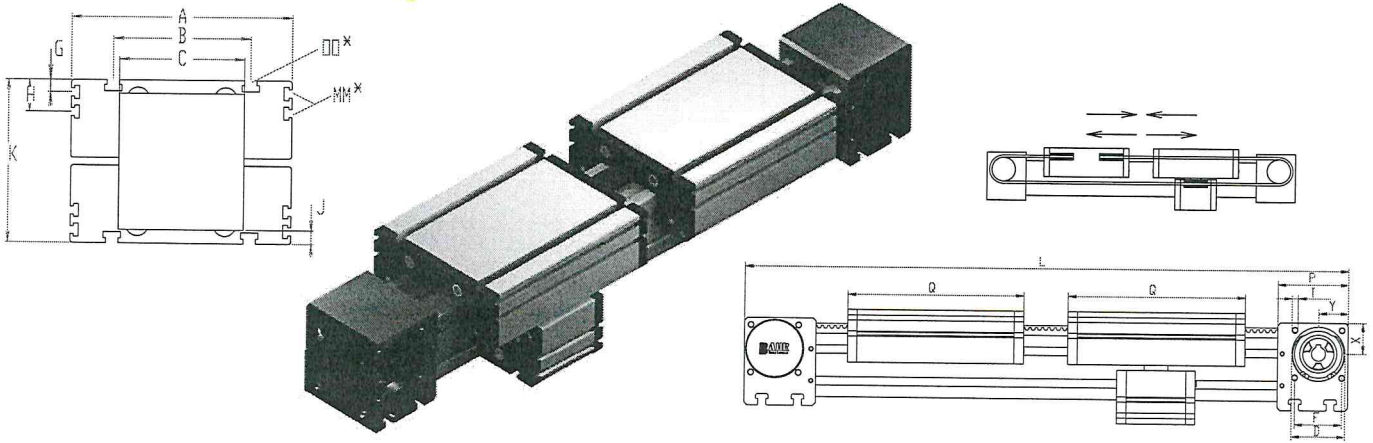


# Positioniersystem ELZ 30, 40, 60, 60S, 80, 80S, 100, 125

Zahnriemenantrieb, Schlitten rechts - links verfahrbar

Dimensionen (mm)

3.1



\*Nutensteine siehe Kapitel 2.2 Seite 2

Bei Verlängerung der Schlittenlänge erhöht sich die Grundlänge um die Verlängerung.

Baugröße	Grundlänge L	A	B	C	D -0,05	F	G	H	J	K	MM für	OO für	P	Q	T	X	Y	Grundgewicht	Gewicht pro 100 mm
ELZ 30	250	70	56	42	28	25	-	-	5	52	-	M 6	36	82	M 4	16	16	1,2 kg	0,13 kg
ELZ 40	350	100	66	58	37	32	-	-	6	70	-	M 6	49	122	M 5	20,5	20,5	2,8 kg	0,24 kg
ELZ 60	460	144	96	80	47	42	-	-	8	98	-	M 8	59	168	M 6	27	26	7,4 kg	0,62 kg
ELZ 60S	510	170	108	80	47	42	-	-	12	106	-	M 8	59	194	M 6	27	26	9,4 kg	0,62 kg
ELZ 80	570	170	117	100	68	60	10,5	30,5	19	140	M 6	M10	90	194	M 8	39	39	15,0 kg	1,00 kg
ELZ 80S	610	190	126	100	68	60	12,5	30	21	142	M 6	M 8	90	214	M 8	39	39	17,0 kg	1,00 kg
ELZ 100	830	230	155	130	90	80	-	29	24	178	M10	M10	110	300	M10	50	50	34,0 kg	1,60 kg
ELZ 125	990	295	200	160	110	100	-	30	25,5	216	M10	M12	130	365	M10	60	60	53,5 kg	2,10 kg

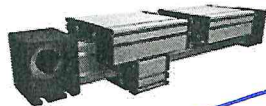
**0 Führungsprofilausführung:**

- (0) Standard (2) Wellen und Schrauben korrosionsgeschützt
- (4) erweiterte korrosionsgeschützte Ausführung (abhängig von verfügbaren Komponenten)

Baugröße	Ausführung 1	
	Q	L
30	94	274
40	138	382
60	184	492
60S	214	554
80	210	602
80S	234	650
100	316	862
125	389	1038

**0 Schlittenausführung:**

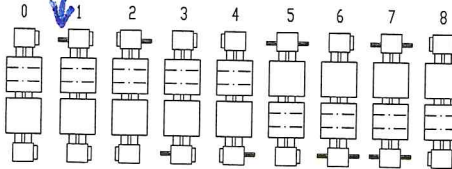
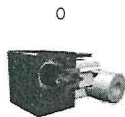
(0)



(1)



**0 Antriebsversion:**



Ausführung 8 mit beidseitiger Kupplungsklaue und 0 mit einseitiger Kupplungsklaue.

Verstellereinheit wird standardmäßig ohne Zapfen ausgeliefert. Bei nachträglicher Zapfenbestückung braucht die Zapfenwelle nur in die Zahnscheibenbohrung gesteckt und mit zwei Sicherungsringen oder Spannsätzen (Baugr. 100+125) befestigt werden.

**Zahnriementabelle**

Code Nr.	Baugröße	Zahnriemen	mm/U	Zähnezahl
0 1	30	3M12	75	25
0 3	40	5M15	100	20
0 4	60 (S)	5M25	130	26
0 7	80 (S)	8M30	192	24
0 9	100	8M50	256	32
1 0	125	8M70	304	38

**Zapfenabmessungen / Kupplungsklaue**

Baugröße	Zapfen ø h <sub>0</sub> x Länge	Passfeder	Kupplung
30	6 x 15	2x2x12	7
40	10 x 27	3x3x22	9
60 (S)	14 x 35	5x5x28	14
80 (S)	18 x 45	6x6x40	19
100	22 x 45	6x6x40	24
125	30 x 55	8x7x50	28

Grundlänge + Verstellweg = Gesamtlänge

Kombinationsbausätze und Anschlüsselemente siehe Kapitel 2.2

ELZ 40 3 0 0 0 0 3 1 01500

Pos. 1 2 3 4 5 6 7

Bestellbeispiel:

ELZ 40, rechts - links Ausführung, Standardführungsprofilausführung, Standardschlitten, einseitige Kupplungsklaue, Verstellweg 1150 mm