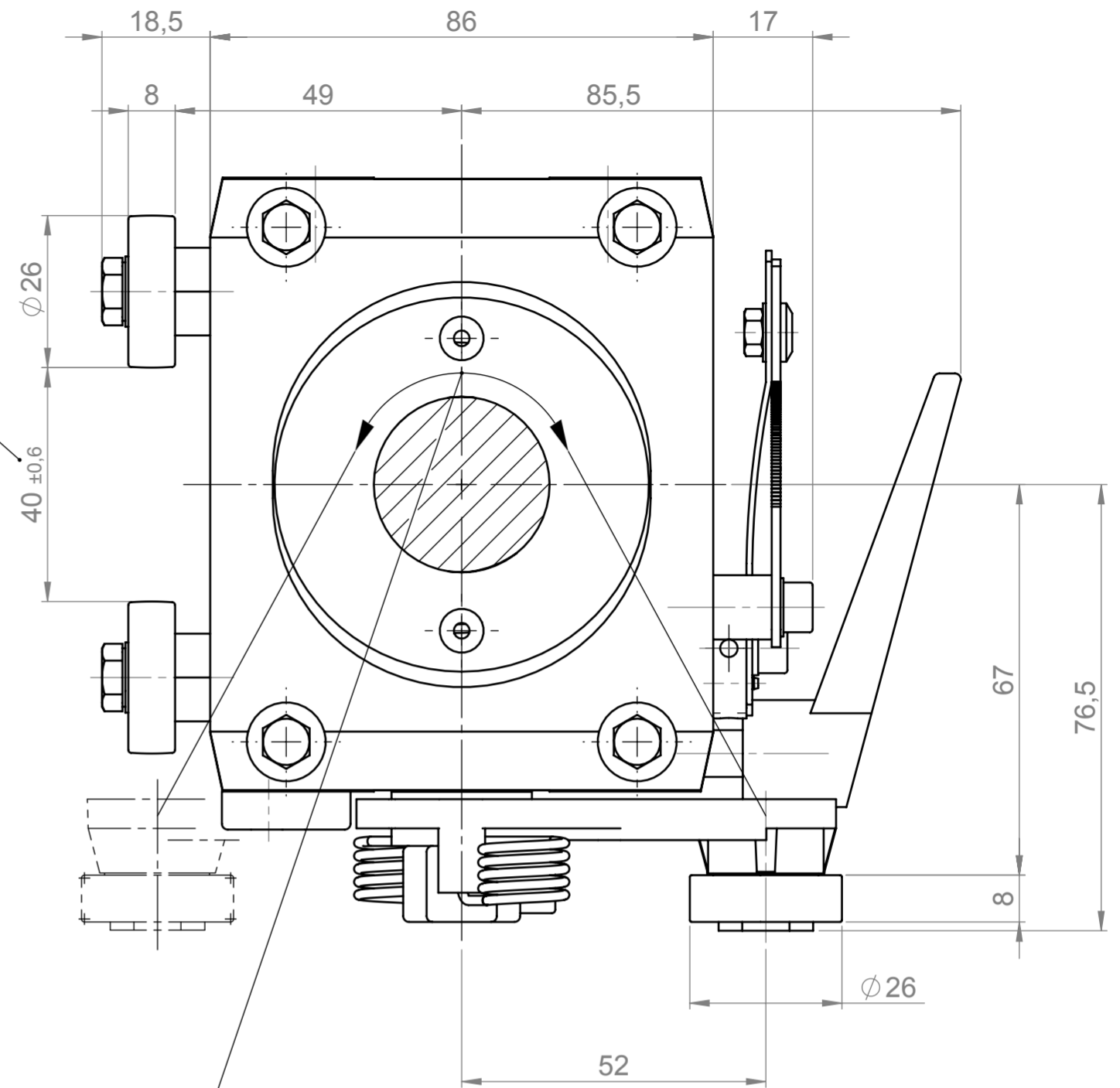


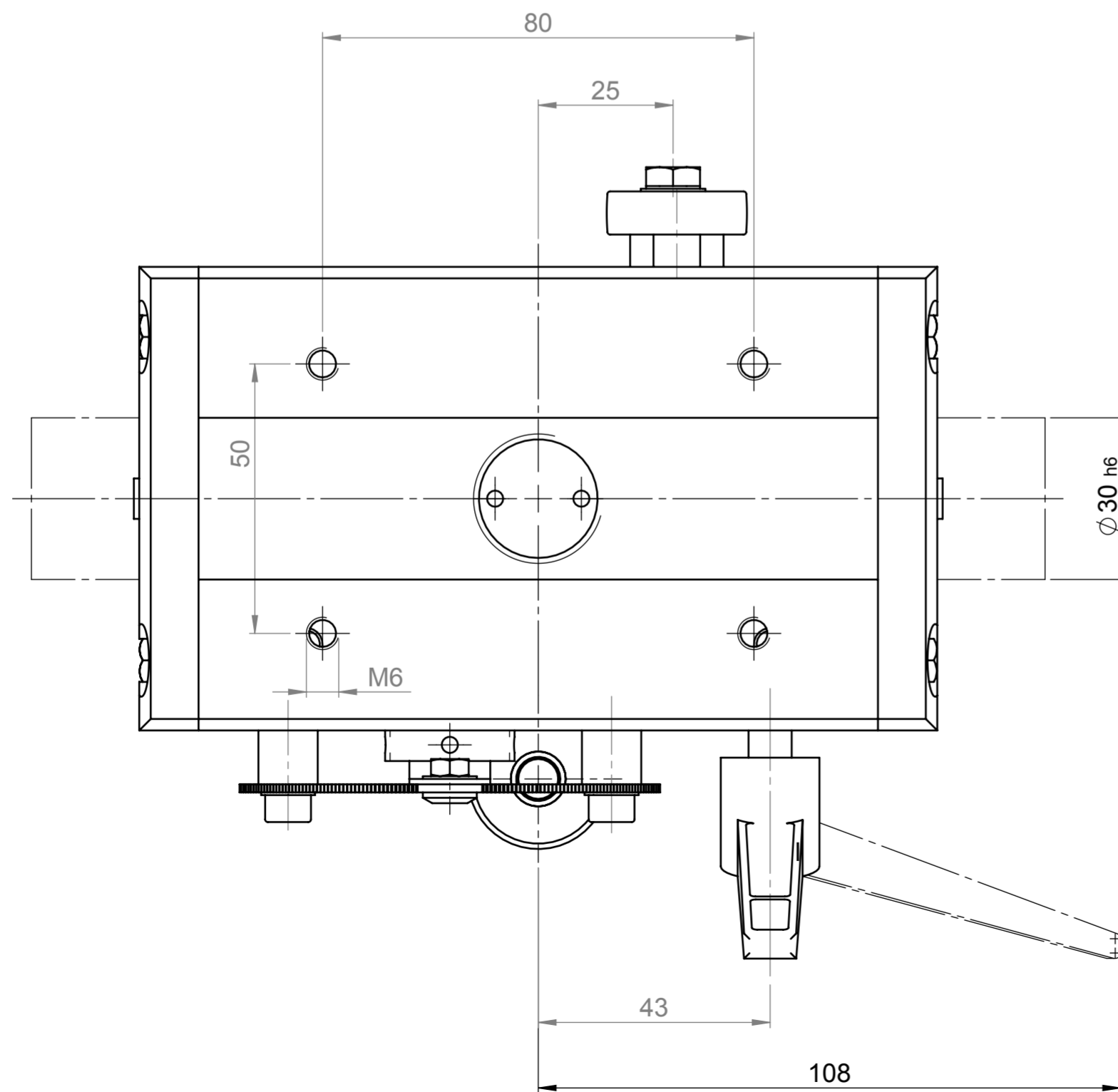
Justierbar ueber Exzenter
Adjustable by eccentric pin

Betriebsstellung
Operation position

Freigangstellung
Free movement position




Drehrichtung der Welle nach Bedarf
Direction of shaft rotation as required



MİL BOYU : 680mm OLACAKTIR

Aenderung vorbehalten
Subject change without notice

				Werkstoff, Halbzeug			Maßstab 1:1	Oberflaechen- beschaffenheit DIN ISO 1302					
e	1855	06.06.12	Kruse		Datum	Name	Zeichnungs-Nr.						
d	-/-	26.01.06	Reil				10C2330.7010						
c	1749	16.11.05	Kruse	Gez.	06.06.11	Kruse							
b	1535	25.10.99	Knuhr	Gepr.									
a	1435	26.11.97	Knuhr	Norm.			Ersatz fuer						
AeB	Ae.A.-Nr.	Datum	Name				Benennung						
Allgemeintoleranzen Form- und Lagetoleranzen DIN 7168-m-A							RG3-30-2MCRF					Fuer diese Zeichnung behalten wir uns alle Rechte nach DIN 34 vor.	