

## Beschreibung

Kompakter Antrieb zum Steuern und Regeln von Armaturen.  
Mit voreingestelltem Schwenkwinkel von 90°.  
Für Aufbau nach ISO5211/DIN3337.

Serienmäßig ausgestattet mit:

- Handnotbetätigung über Handrad
- 2 zusätzliche potentialfreie Endlagenschalter
- Elektronischer Drehmomentbegrenzer
- Schaltraumheizung
- Mehrfarbige Statusleuchte
- Dome Stellungenanzeige
- Frei konfigurierbares Nockensystem (max. 340°)
- Standard 2 Punkt-Steuerung, 3 Punkt-Regelung

## Technische Daten

**Spannungsbereich:** 24 - 240 V AC/DC (50/60 Hz)

**Stromaufnahme:** 0,1 A - 1,2 A

**Laufzeit/90°:** 10 s ± 10%

**Heizung:** 3,5 W

**Losbrechdrehmoment:** 25 Nm

**Arbeitsdrehmoment:** 20 Nm

**Einschaltdauer [ED]:** 75%

**Schutzart:** IP67

**Temperaturbereich:** -20 °C - 70 °C

**Flanschbild:** F03/F04/F05 - F07 via Kit

**Aufnahme:** ⌀ 9 mm, 11 mm, 14 mm (Standard)

○ 11x16,5 mm

**Anschlussstecker:** EN175301-803 Form A

Industriesteckverbinder Form C (9,4mm)

**Gehäusematerial:** Polyamid (PA6)

**Endlagenschalter:** SPST 5 A 125 V AC / 3 A 250 V AC

**Gewicht:** 1,8 kg



## Optionen

### BSR (Akku Sicherheitspack)

Der Antrieb verfährt bei Stromausfall in eine vorgegebene Sicherheitsstellung (offen oder geschlossen).

Varianten: **NC, NO**

**-Kombinierbar mit DPS, 3 Positionen, Potentiometer, Dauerphase-**

### DPS (Digitales Positioniersystem)

Der Antrieb lässt sich über ein Eingangssignal frei im Schwenkbereich positionieren und gibt seine Istposition als Ausgangssignal aus.

Folgende Signalarten sind erhältlich: **0-10V**, 1-10V, 0-20mA, **4-20mA**

### 3 Positionen

Der Antrieb kann zusätzlich eine Mittelstellung anfahren.

Standard: **0°-90°-180°**

### Dauerphase Beschaltung

Der Antrieb wird mit einer Dauerspannung versorgt und fährt automatisch in die vorgegebene Stellung.

Wird der zweite Kontakt angesteuert, so verfährt er in die gegengesetzte Position.

Varianten: **NC, NO**

### Potentiometer

Ein Potentiometer im Antrieb gibt die Istposition als ohmschen Wert wieder.

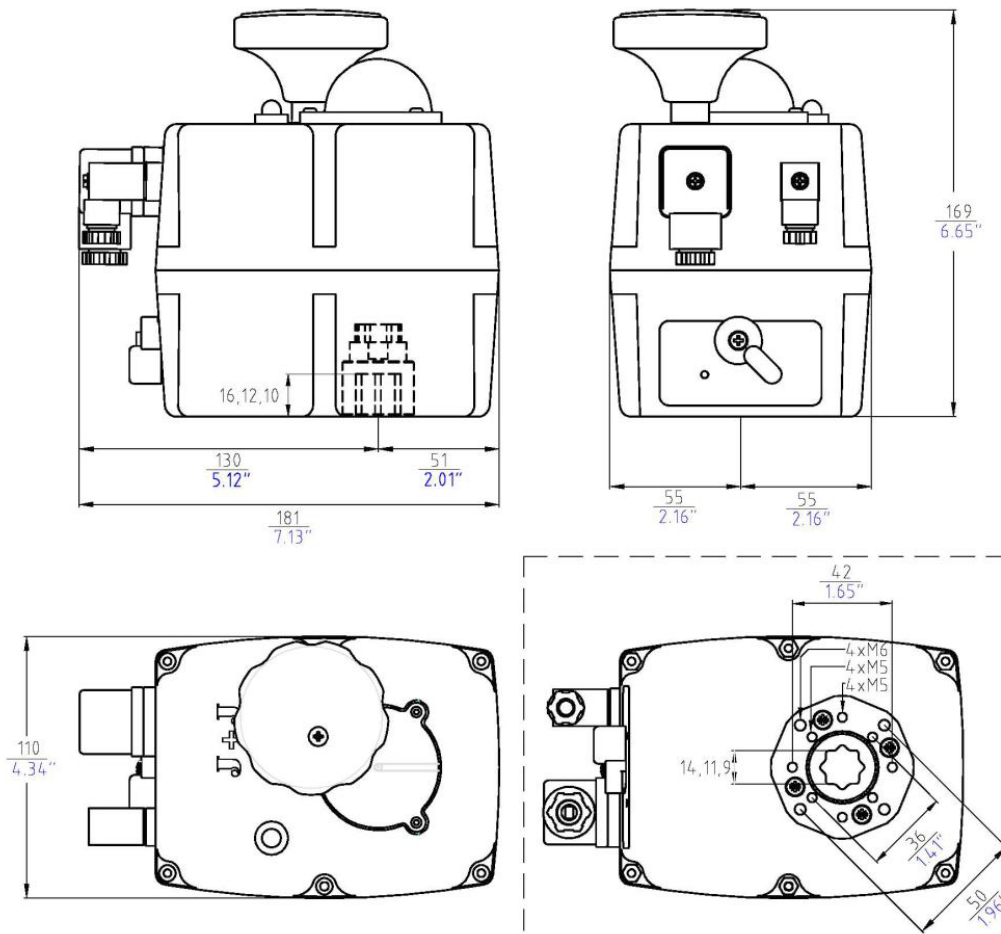
Varianten: **1kΩ, 5kΩ, 10kΩ**

### B-Serie (12V Variante)

Der Antrieb wird mit einer Versorgungsspannung von 12V AC/DC betrieben.

**-Kombinierbar mit allen Optionen-**

## Technische Zeichnung



## Schaltplan

