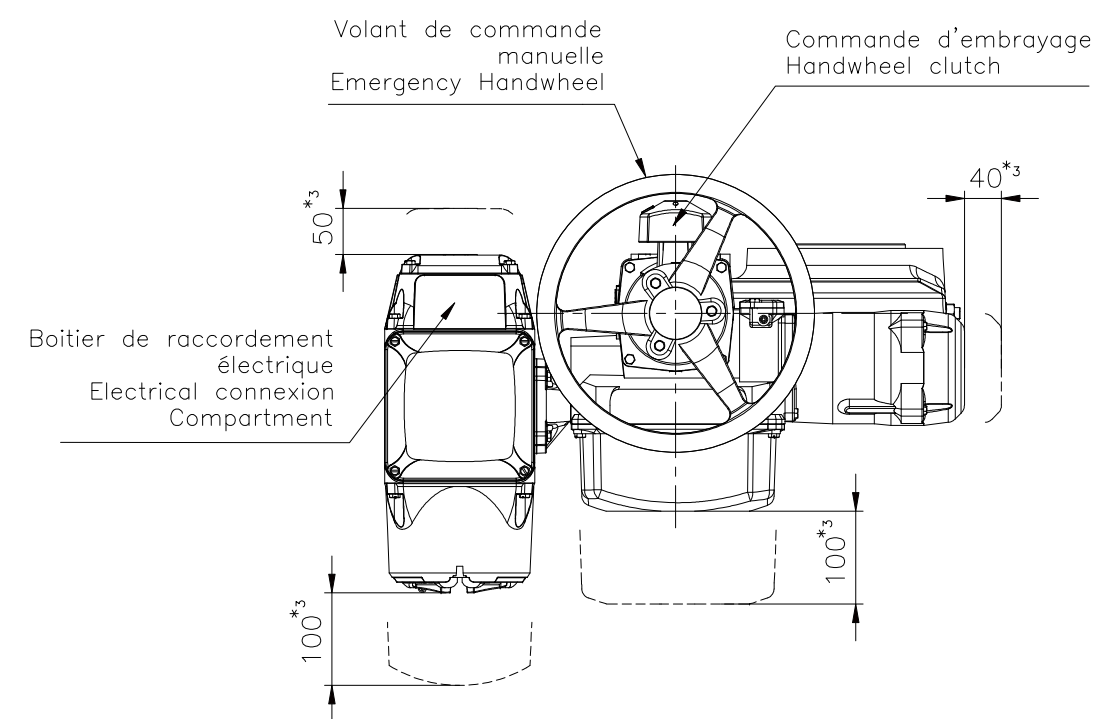
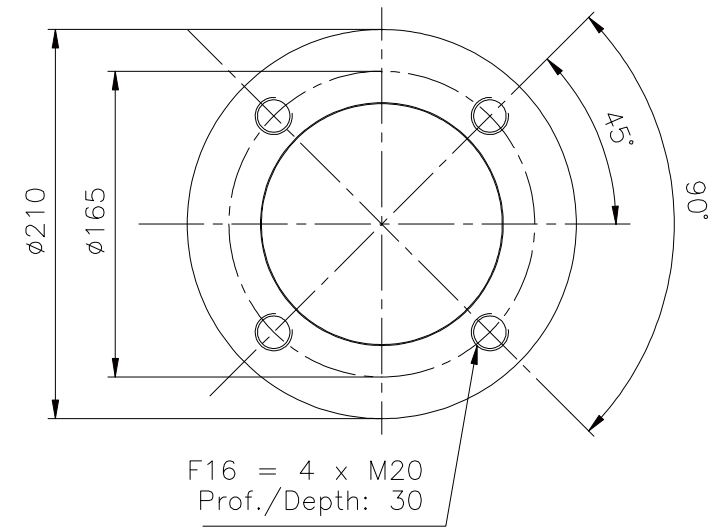
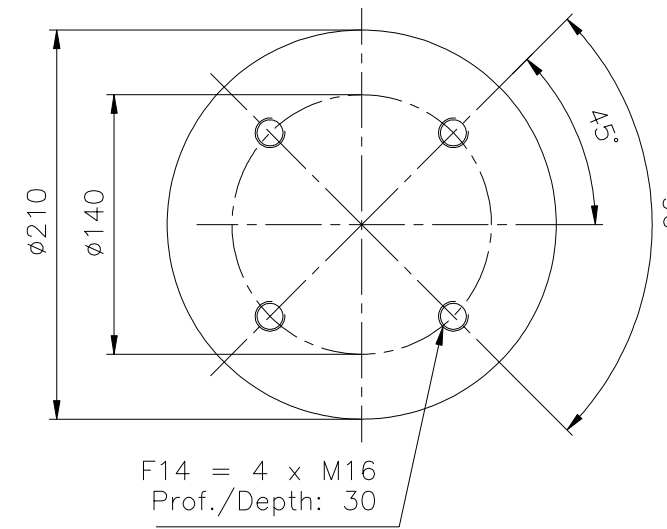
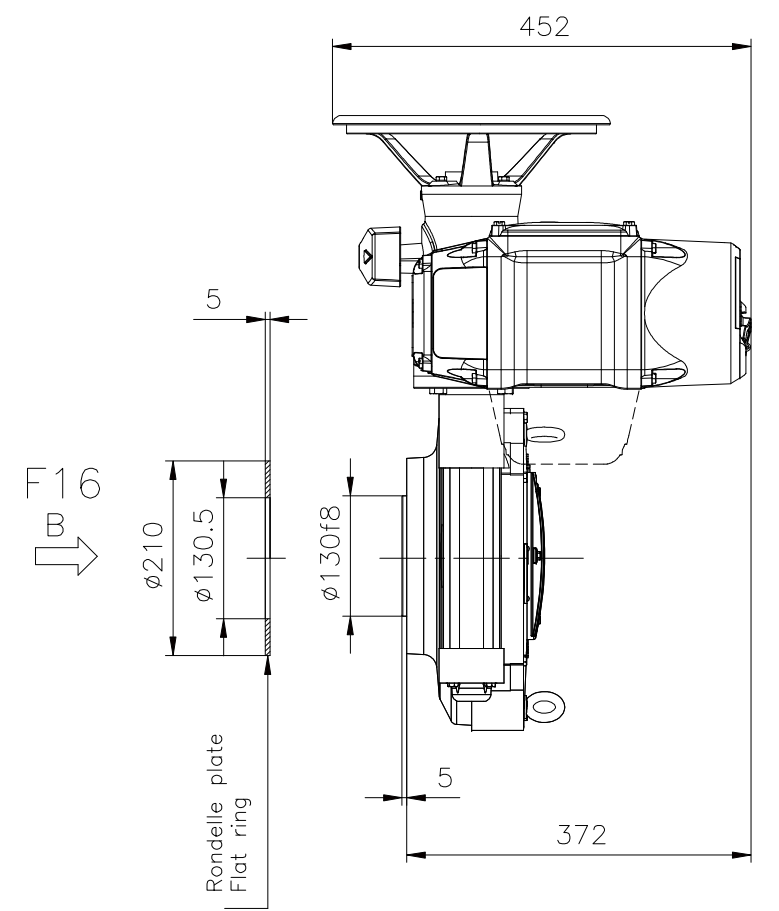
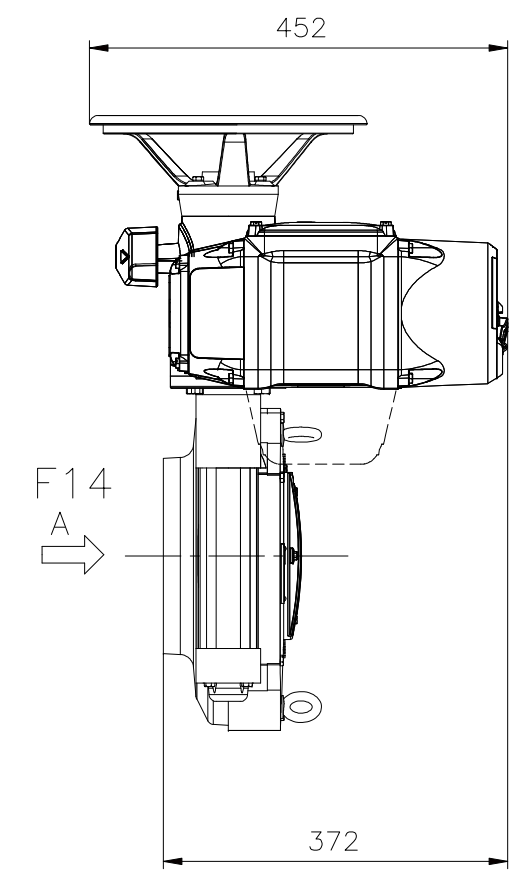


*Pour version mono et tension <120V AC
For single-phase with voltage <120V AC



48 Positions
48 location

Poids/Weight	
SQ250	64kg
SQ250 mono*	68kg



NOTA: Plan non contractuel/No contractual Draft
 *₁ - L'actionneur est représenté dans sa taille maximale.
 The actuator is represented in its maximale size.
 *₂ - Représentation de la douille en position fermée.
 Representation of the socket in closed position.
 *₃ - Côte de démontage/Dimension to allow for disassembly

Echelle/Scale: 1/8 - 1/4	Nom/Name: Birouk	Date: 09/07/14	Vérifié par:
Poids/Weight: Voir tableau	Fr/En		Approuvé par:

4 rue d'Arsonval BP 91
 95505 Gonesse Cedex - France
 TEL. +33 (0) 1 34 07 71 00
 FAX. +33 (0) 1 34 07 71 01

Ce plan étant notre propriété ne peut être reproduit ou communiqué sans notre autorisation écrite.
 This drawing is our property and may not be reproduced or communicated without our written authorization.

Encombrement / External Dimensions		
SQ250		
Etanche/Weatherproof		
F14 - F16		
Commandes intégrées/Integrated controls (Intelli+/Integral+/Modugam+/Posigam+)		
Z2161/00	Modif: E044	Ind: B