

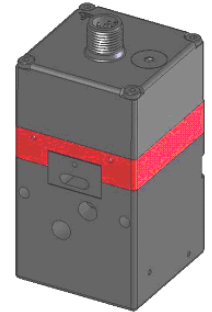
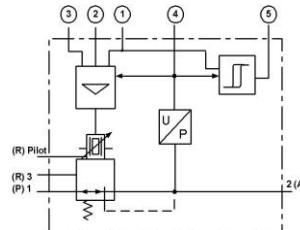
tecno plus

Proportional-Druckregelventil mit Piezo-Ansteuerung
Baureihe PRE-U2, PRE-I2
Proportional pressure regulating valve with piezo pilot
Series PRE-U2, PRE-I2

tecno plus

G1/4", NW 6,0

- | | |
|----------------------------|----------------------------|
| ■ Eigenerwärmungsfrei | ■ free of self heating |
| ■ Regelgeräuschfrei | ■ free of control noise |
| ■ Regeln ab 0 bar | ■ control from 0 bar |
| ■ Hohe Regelstabilität | ■ high control stability |
| ■ Dynamische Druckregelung | ■ dynamic pressure control |



Funktionsbeschreibung	Description	Piezo vorgesteuerter 3/2-Wege-Proportionaldruckregler, elektronisch geregelt	Piezo pilotcontrolled 3/2 way proportional pressure regulator, electronical closed loop control
-----------------------	-------------	--	---

Allgemeines		Characteristics	
Befestigungsart	Mounting		Flansch ¹⁾ / Flange ¹⁾
Anschlussgröße	Port size	mm	6,0
Gewinde Anschlussplatte	Thread base plate		G1/4"
Gewicht	Weight (mass)	kg	0,2
		kg	0,27 mit Anschlussplatte / 0,27 with base plate
Einbaulage	Installation	beliebig / In any position	
Medium:	Medium:	Druckluft - gefiltert 30 µm, Empfehlung 5 µm - nach ISO8573-1:2010[3:3:3] - neutrale Gase ²⁾	Compressed air - filtered 30 µm, recommended 5 µm - ISO8573-1:2010 [3:3:3] - neutrale gas ²⁾
Durchflussrichtung	Flow direction	EIN: von 1 - 2 AUS: von 2 - 3	ON: from 1 - 2 OFF: from 2 - 3
Lagertemperatur	Storage temperature	°C	-20...+60
Umgebungstemperatur	Ambient temperature	°C	0...+50
Mediumstemperatur	Medium temperature	°C	0...+50
Material	Material	Aluminium, Messing, Federstahl, Kunststoff, Elastomer, Arcap	anodized aluminium, brass, spring steel, plastic, elastomer, arcap
Schutzart	Protection class		IP 65 ⁹⁾ , DIN EN 60529 / (16bar = IP54)
Verhalten bei Stromausfall	Properties power loss		Anschluss 2 entlüftend / Port 2 exhaust
RoHs	RoHs		konform / conform

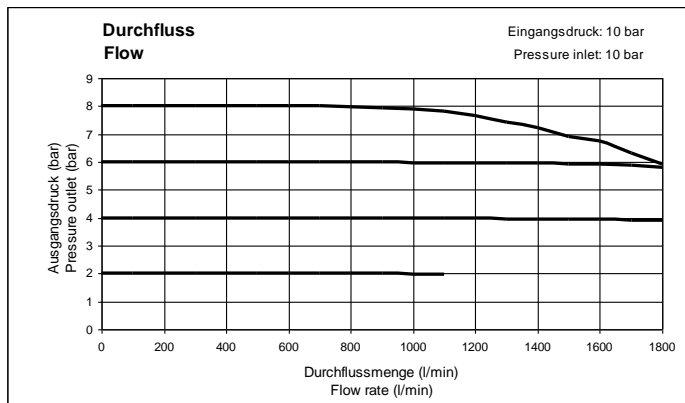
Pneumatische Kenngrößen		Pneumatic characteristics					
Ausführung ³⁾	Version ³⁾			0 – 16 bar	0 – 10 bar ¹²⁾	0 – 6 bar	0 – 2 bar
Eingangsdruck	Pressure inlet	p1 _{min}	bar	2	2	1,5	
		p1 _{max}	bar	17	12	10	7
Ausgangsdruckbereich	Pressure range outlet	p2 _{min}	bar	0			
		p2 _{max}	bar	16	10	6	2
Neindurchfluss	Nominal flow rate	Q _N	l/min	600	1000	1000	1000
Maximaler Durchfluss	Max. flow rate	Q _{max}	l/min	2400	1600 ⁷⁾	1600 ⁷⁾	1100 ⁷⁾
Hysterese ⁵⁾	Hysteresis ⁵⁾	p2 _{max}	%	< 0,2			
Wiederholgenauigkeit ⁵⁾	Repeatability ⁵⁾	p2 _{max}	%	< 0,2			
Ansprechempfindlichkeit ⁵⁾	Responsiveness ⁵⁾	p2 _{max}	%	< 0,2			
Linearität ⁴⁾⁵⁾	Linearity ⁴⁾⁵⁾	p2 _{max}	%	< 0,5			
Leckage ⁶⁾	Leakage ⁶⁾		NI/min	≤3	< 2,5		
Eigenluftverbrauch ¹³⁾	Own air consumption ¹³⁾		NI/min	< 1			
Elektrische Kenngrößen		Electric characteristics					
Nennspannung	Nominal voltage	U _N	V DC	24 ±10%			
Nennleistung	Nominal power max.	P _N	W	0,8			
Max. Restwelligkeit	Residual ripple max.	U _N	%	10			
Stromaufnahme ¹¹⁾	Current consumption ¹¹⁾	I _{Bmax}	mA	30			
Sollwerteingang		Set value input					
PRE-U2	Eingangswiderstand	Input resistance	R _E	kΩ	> 55		
	Sollwert	Set value	W	V	0 - 10		
	Auflösung	Scale	W/p ₂	V/bar	0,625	1	1,667
PRE-I2	Eingangswiderstand	Input resistance	R _E	Ω	500		
	Sollwert	Set value	W	mA	4 - 20		
	Auflösung	Scale	W/p ₂	mA/bar	1	1,6	2,667
Istwertausgang		Actual output					
Ausgangsspannung Istwert	Output voltage	U _x	V	0 - 10			
Ausgangsstrom max.	Output current max.	I _{xmax}	mA	1			
Genauigkeit	Accuracy	p2 _{max}	%	< 1			
Kabelanschluss	Cable connector	M12x1, 5 Pin					
Elektromagnetische Verträglichkeit (EMV)¹⁰⁾	Electromagnetic compatibility (EMC)¹⁰⁾	Abgeschirmte Anschlusskabel verwenden				Shielded connecting cables must be used	
Störfestigkeit	Resistance to interferences	EN 61000-6-2					
Störaussendung	Emissions	EN 61000-6-4					
Digitalausgang Druck erreicht ⁸⁾		Digital output pressure reached ⁸⁾					
Ausgangsspannung	Output voltage	U _{OUT}	V DC	AUS = 0 EIN = U _N -0,7V		OFF = 0 ON = U _N -0,7 V	
Ausgangsstrom	Output current	I _{OUT}	mA	≤ 200			
Toleranz	Tolerance	p2 _{max}	%	± 2			

Durchflusskurven

Flow curves

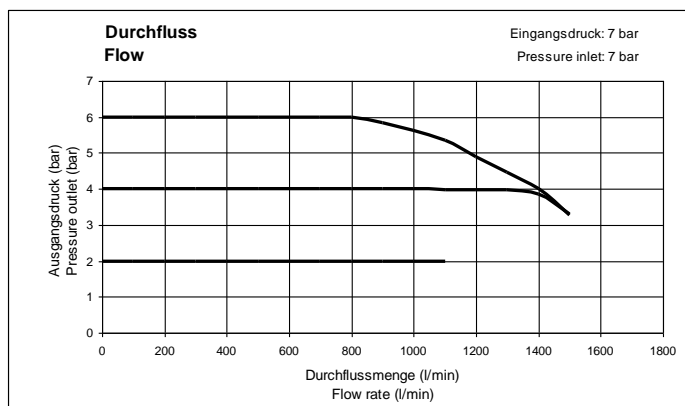
Durchfluss von 1 nach 2;
Flow from 1 to 2

Für Ventile mit
Druckbereich 0-10bar
For valves with
pressure range 0-10bar



Durchfluss von 1 nach 2;
Flow from 1 to 2

Für Ventile mit
Druckbereich 0-2bar, 0-6bar
For valves with
pressure range 0-2bar, 0-6bar

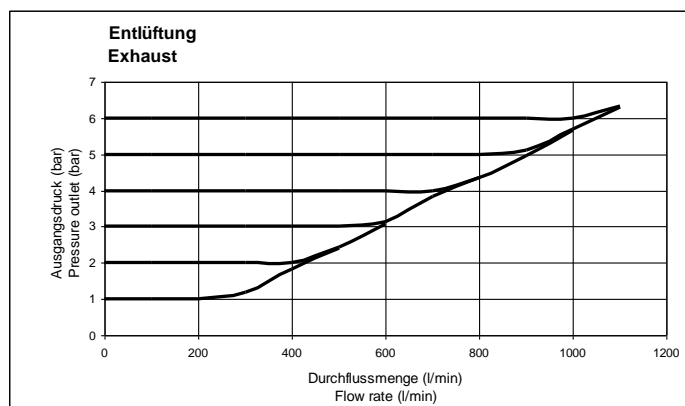


Durchflusskurven

Flow curves

Durchfluss von 2 nach 3;
Flow from 2 to 3

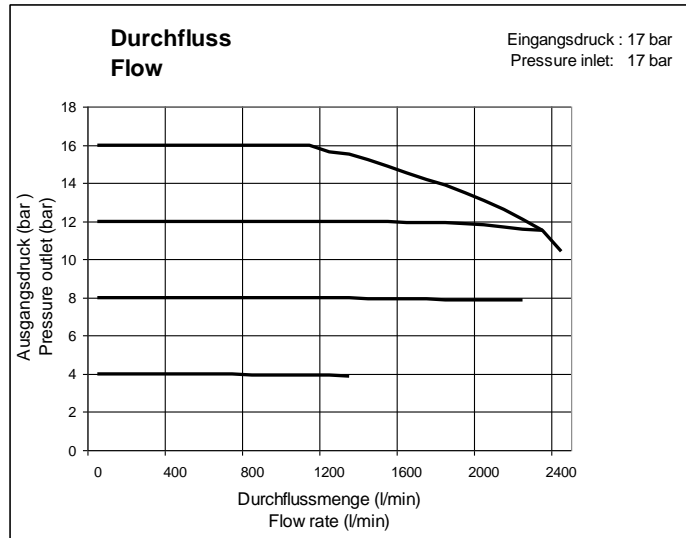
Für Ventile mit
Druckbereich 0-2bar,
0-6bar, 0-10bar
For valves with
pressure range 0-2bar,
0-6bar, 0-10bar



Durchflusskurven **Flow curves**

Durchfluss von 1 nach 2;
Flow from 1 to 2

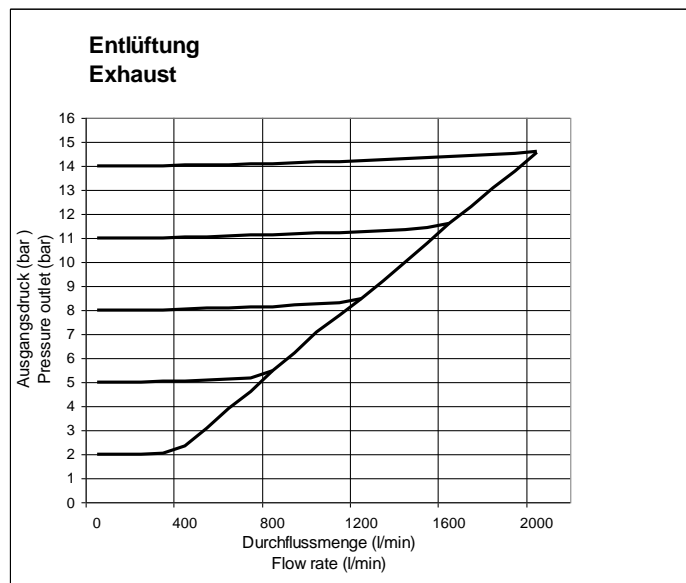
Für Ventile mit
Druckbereich 0-16bar
For valves with
pressure range 0-16bar



Durchflusskurven **Flow curves**

Durchfluss von 2 nach 3;
Flow from 2 to 3

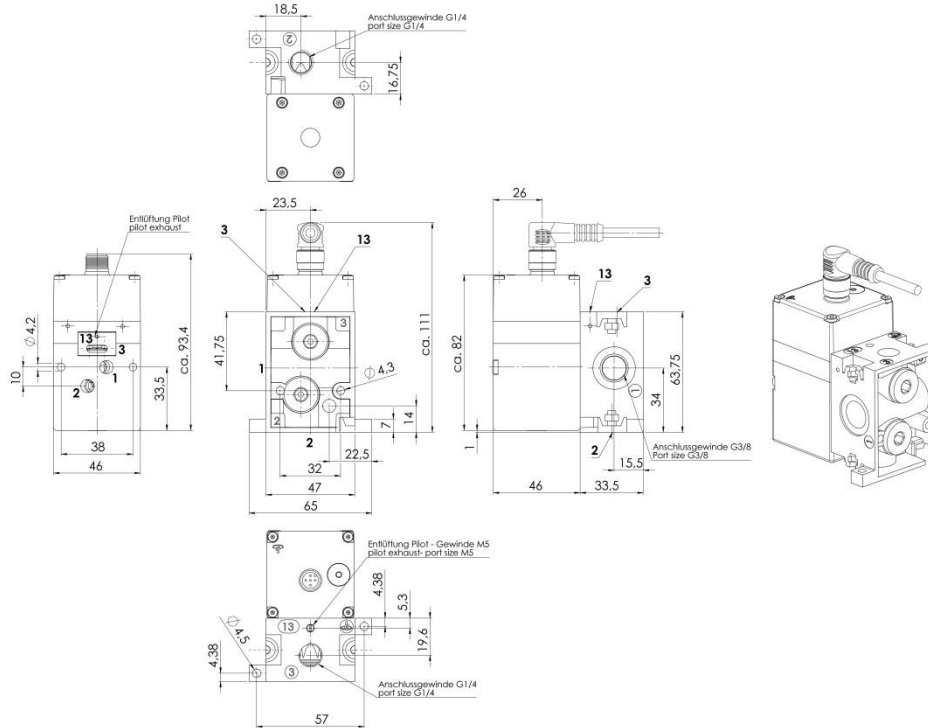
Für Ventile mit
Druckbereich 0-16bar
For valves with
pressure range 0-16bar



Abmessungen Dimensions

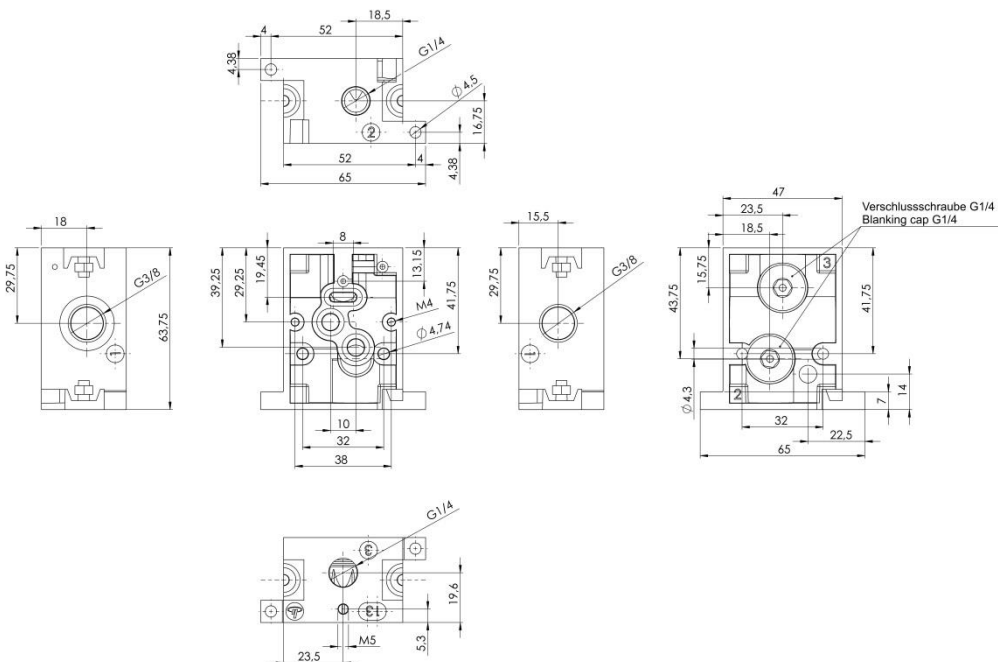
Mit Anschlussplatte PS12486-A-01 gerade/seitlich und Stecker gewinkelt, ohne Zubehör

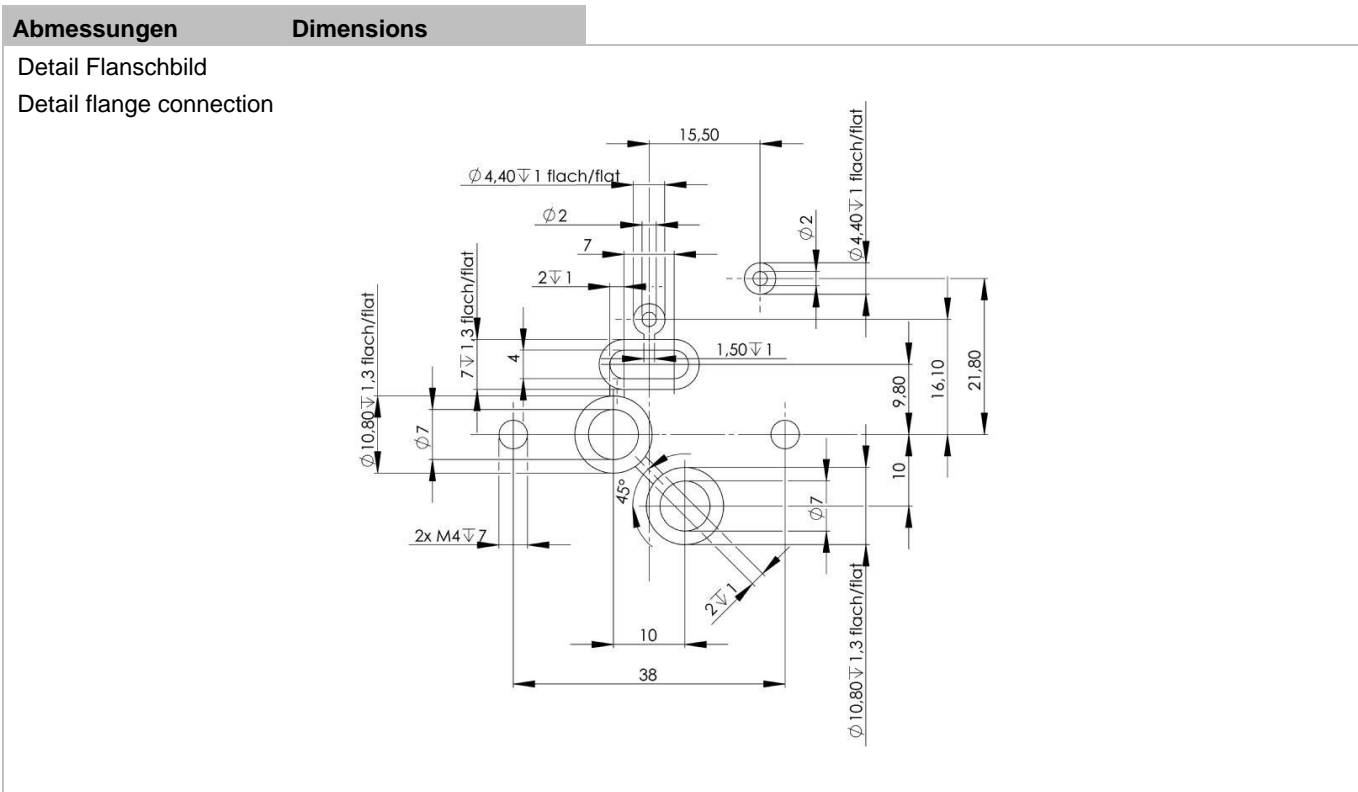
With base plate straight/sidewise and plug connector angled, without accessory



Anschlussplatte PS12486-A-01 mit Flanschbild (Lieferzustand seitlich, Umbau möglich)

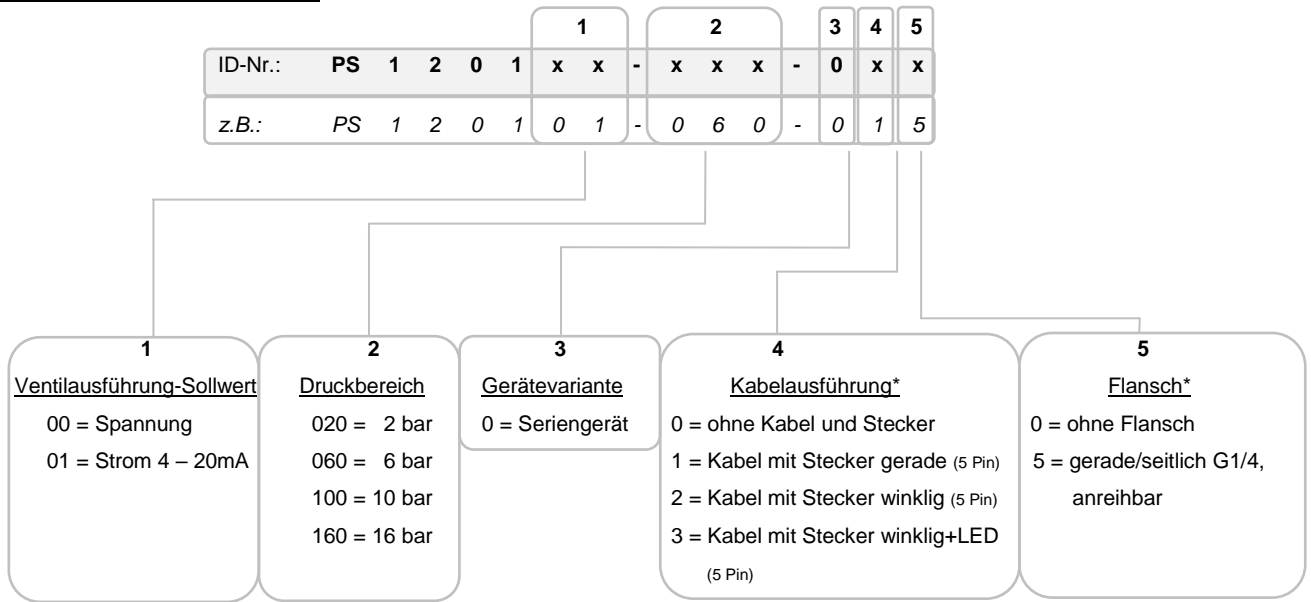
Base plate PS12486-A-01 with flange connection (Delivery condition sidewise, retrofitting possible)





Bemerkung	Remarks
1) Flanschplatten mit Gewindeanschluss siehe Zubehör	1) Flange plates with screw thread see accessory.
2) Verwendung anderer neutraler Gase außer Druckluft ist beim Hersteller anzufragen	2) When use other neutral gases, clarification with the producer is necessary.
3) andere Druckbereiche auf Anfrage	3) other pressure ranges on request
4) bei + 20 °C, Temperatur- und Langzeitdrift auf Anfrage	4) at + 20 °C, temperature- and long term drift on request
5) bezogen auf p _{2max}	5) based on p _{2max}
6) bei p _{1max}	6) at p _{1max}
7) gemessen bei p _{1max} und p _{2min} (0bar)	7) measured at p _{1max} and p _{2min} (0bar)
8) Ausgang schaltet verzögerungsfrei auf „EIN“, wenn der Ausgangsdruck p ₂ dem Sollwert ± Toleranz entspricht bzw. auf „AUS“, wenn der Ausgangsdruck außerhalb dieses Bereichs liegt.	8) Output is switching „ON“, when output pressure is equivalent ± tolerances to set value, respectively “OFF” when the output pressure is outside this limit.
9) mit gestecktem Anschlussstecker und gefasster Abluft an Hauptstufe (3) und Pilot (13)	9) with connector and exhaust ported, booster (3) and pilot (13)
10) bei Anschluss mit geschirmtem Kabel und Stecker. Schirm nur anlagenseitig aufgelegt.	10) During connection with protected cable and plug. Screen only on main unit presented
11) Zuzüglich entnommener Ausgangsstrom von Digitalausgang Druck erreicht	11) Plus taken output current of digital output pressure reached
12) ersetzt Ausführung 8 bar	12) replacement type 8 bar
13) nur bei Sollwert > 0	13) only when set valve > 0

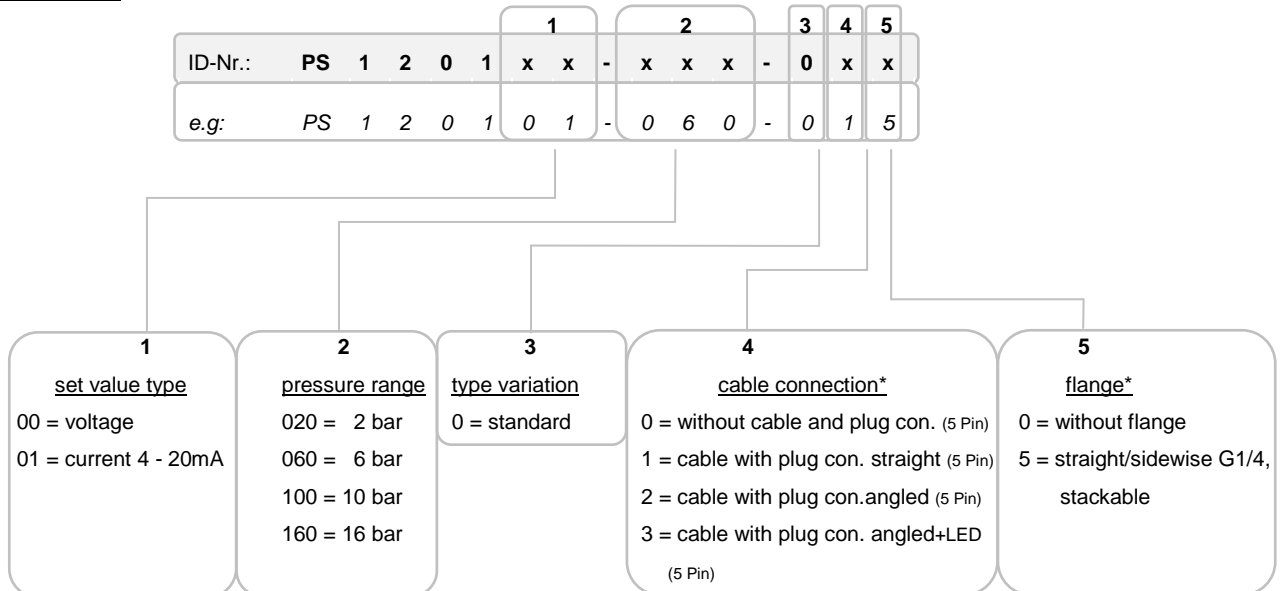
Bestellnummerschlüssel tecno plus



Andere Varianten auf Anfrage

* siehe Zubehör

Order code tecno plus



other variations on request

* see accessory

Zubehör/ Accessory		
Bezeichnung	Description	Bestellnummer / Order number
Kabelauführung 5 m, Stecker M12x1 gerade (5 Pin)	Cable 5 m, plug connector M12x1 straight (5 Pin)	PS12315-A
Kabelauführung 5 m, Stecker M12x1 winklig (5 Pin)	Cable 5 m, plug connector M12x1 angled (5 Pin)	PS12316-A
Kabelauführung 5 m, Stecker M12x1 winklig (5 Pin) + LED: grün = power on (24V) gelb = Druck erreicht	Cable 5 m, plug connector M12x1 angled (5 Pin) + LED: green = power on (24V) yellow = pressure reached	PS12317-A
Anschlussplatte, G1/4" gerade/seitlich, anreihbar	Base plate, G1/4" straight/sidewise, stackable	PS12486-A-01
Anschlussplatte, G1/4" gerade/seitlich, anreihbar, integrierter Filter 100µm in der Luftversorgung P1, Durchflussverringern ca. 37% (Anschluss 1 nach 2) (Filter einzeln auf Anfrage erhältlich)	Base plate, G1/4" straight/sidewise, stackable, integrated strainer 100µm in air supply 1, Flow reduction approx. 37% (port 1 to 2) (strainer available separately on request)	PS12657A
Anschlussplatte, G1/4" gerade/seitlich, anreihbar, integrierter Filter 100µm in der Luftversorgung 1 und Arbeitsanschluss 2, Durchflussverringern ca. 50% (Anschluss 1 nach 2) (Filter einzeln auf Anfrage erhältlich)	Base plate, G1/4" straight/sidewise, stackable, integrated strainer 100µm in air supply 1 and outlet port 2, Flow reduction approx. 50% (port 1 to 2) (strainer available separately on request)	PS12658A
Kupplungssatz PRE-2 (Zur Verbindung von zwei Anschlussplatten)	Coupling kit PRE-2 (For connection of two base plates)	PS12643-A
Verschlussschraube G3/8	Blanking cap G3/8	KW0428
Verschlussschraube G1/4x8	Blanking cap G1/4x8	PS12522-A
Programmierset - PRE2	Programming set - PRE2	PS12424-A

