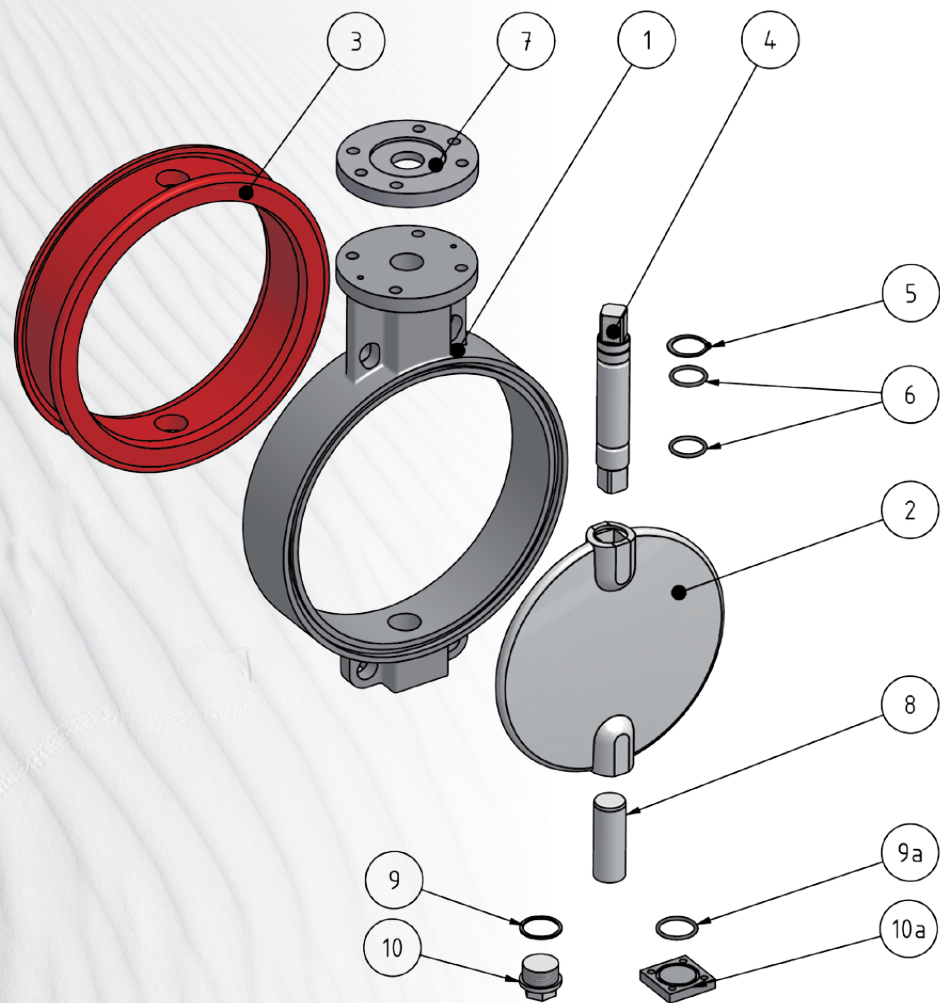


МЕЖФЛАНЦЕВЫЕ ЗАСЛОНКИ DKZ 110

BUTTERFLY VALVES



Поз.

- ① Корпус
- ② Диск заслонки
- ③ Манжета
- ④ Шток
- ⑤ Стопорное кольцо
- ⑥ О-кольца
- ⑦ Промежуточный фланец/Колпак
- ⑧ Цапфа
- ⑨ Уплотнительное кольцо
- ⑨_a О-кольцо
- ⑩ Запорный винт
- ⑩_a Концевая пластинка

Item.

- ① *Body*
- ② *Valve Disc*
- ③ *Seat*
- ④ *Shaft*
- ⑤ *Retaining ring*
- ⑥ *O-Rings*
- ⑦ *Connection flange*
- ⑧ *Bearing pin*
- ⑨ *Seal*
- ⑨_a *O-Ring*
- ⑩ *Plug screw*
- ⑩_a *End plate*

Межфланцевая заслонка DKZ 110

Заслонка серии 110 является герметической межфланцевой заслонкой, для фланцев в соответствии с DIN 2501. При этом обеспечивается полная непроницаемость согласно DIN EN 12266, интенсивность утечки А. Корпус цельный, уплотнительная манжета имеется как съёмная, так и неподвижно завулканизированная. Заслонка пригодна для твёрдых и жидких, а также для газообразных сред, температурный диапазон от -40 до +200 °С. Для горячих газов с температурой более 200 °С эта серия предлагается в виде дроссельной заслонки, с металлическим уплотнением.

Особенности заслонки Warex

- ▲ Исполнение, не требующее техобслуживания
- ▲ Корпус с высокой собственной несущей способностью
- ▲ Центрически расположенный, обтекаемый диск заслонки, со специальным соединением штока, обеспечивает абсолютную непроницаемость в обоих направлениях потока
- ▲ Уплотнения сменные
- ▲ Уплотнения с боковым выступом и дополнительной уплотнительной кромкой обеспечивают полную непроницаемость между фланцами **без** дополнительных фланцевых уплотнений
- ▲ Недорогое исполнение
- ▲ Конец штока и арматурная головка сконструированы специально для применения разнообразных вариантов привода и сопряжений, в соответствии с DIN/ISO 5211
- ▲ Возможно взрывобезопасное исполнение, для применения в зоне 0/20, согласно испытанию типового образца

Спецификация материала:

Корпус:	Силумин, сталь, нержавеющая сталь
Диск заслонки:	Сталь, стальное литьё, нержавеющая сталь, высокопрочный чугун, поливинилидендифторид, с покрытием, обработка шлифованием и полировкой
Манжета:	Бутадиен-нитрильный каучук, хайпалон, этиленпропиленовый каучук, фторкаучук, силикон и др. (см. таблицу: Технические данные)
Штоки + цапфы:	Нержавеющая сталь 1.4571 + 1.4057 + 1.4542
Втулка:	MS, ПТФЭ, бронза
О-кольца:	Бутадиен-нитрильный каучук, фторкаучук

Butterfly Valve DKZ 110

Series 110 is a tight-seal interposed flange Valve for flanges as per DIN 2501. The Valves are absolutely air-tight in line with DIN EN 12266 Leak Rate A. The housing is one-piece, and the sealing sleeve comes in two designs - replaceable or fix vulcanized. The Shut-Off Valve is suitable for solid, liquid and gaseous media and the temperature range is from -40 to +200°C. This series is also available as a throttle valve (metal seal closure) for hot gases with a temperature over 200°C

Features of the Warex Valve

- ▲ maintenance-free design
- ▲ largely self-supporting housing
- ▲ centrally-positioned valve disk designed to promote a good flow, with special shaft connection, giving an absolute seal in both directions of flow
- ▲ detachable seals
- ▲ seals with lateral overlap and an additional sealing rim give a perfect seal between the flanges **without** any extra flange seals
- ▲ reasonably-priced
- ▲ The shaft end and the armature head are designed to fit to a wide range of drives. Interfaces as per DIN/ISO 5211
- ▲ Also available in Ex version for the application in zone 0/20 incl. EC-type examination

Materials Specifications:

Housing:	Silumin (Aluminium), steel, stainless steel
Valve Disk:	steel, WCB, stainless steel, GGG, PVDF, laminated, ground and polished
Sleeve:	NBR, Hypalone, EPDM, FPM, Silicone, amongst others (Table: Technical Data)
Shafts:	stainless steel 1.4571 + 1.4057 + 1.4542
Bearing bush:	MS, PTFE, bronze
O Rings:	NBR, FPM

МЕЖФЛАНЦЕВАЯ ЗАСЛОНКА **DKZ 110**

BUTTERFLY VALVE



DKZ 110 Межфланцевая заслонка / Butterfly Valve

Заслонка как базовый элемент, со свободным концом штока, для зажима между фланцами согласно DIN или ANSI.

- ▲ **Диапазон номинального диаметра:**
DN 50 – DN 600
- ▲ **Рабочая температура:** от –40 °C до + 200 °C *
- ▲ **Перепад давления:** до 10 бар *
- ▲ **Манжета сменная или неподвижно завулканизированная**

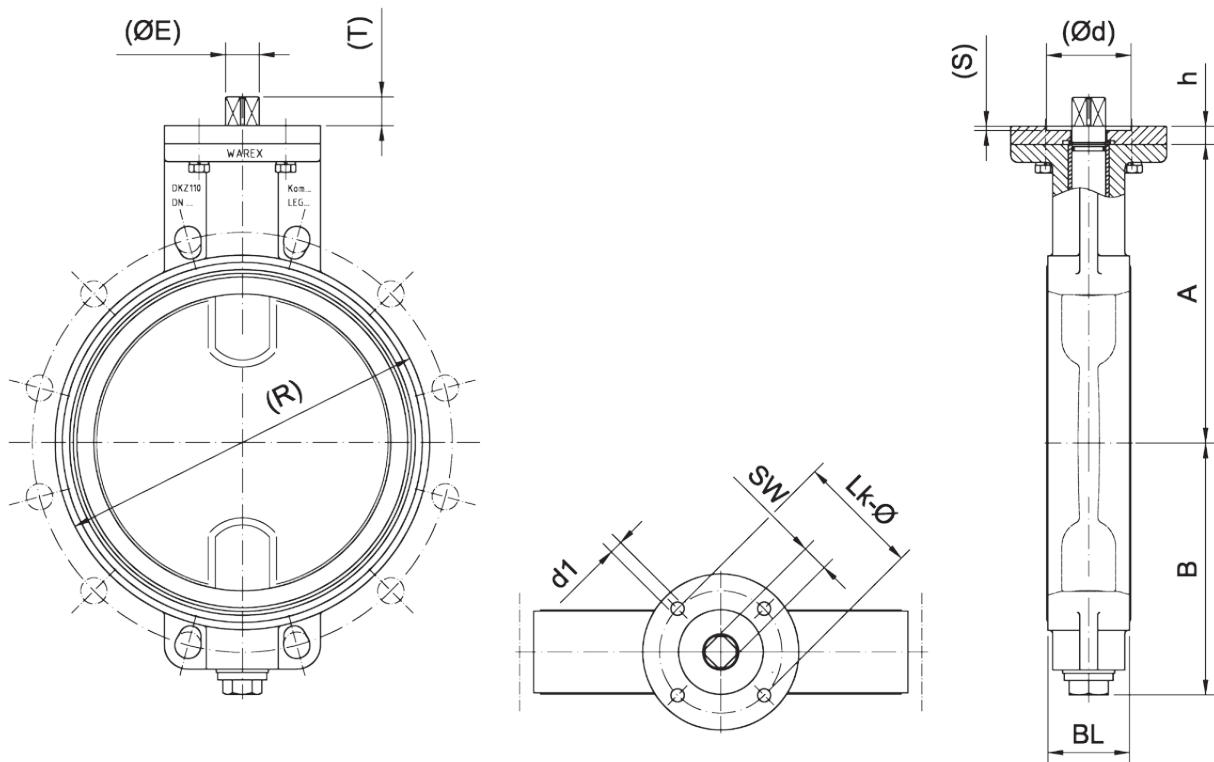
* Границы применения всегда зависят от номинального диаметра, температуры, комбинации материалов. Решающими являются параметры, указанные в заказе.

Butterfly Valve basic element with free shaft for mounting between flanges as per DIN or ANSI.

- ▲ *Range of Nominal Widths: DN 50 - DN 600*
- ▲ *Operating Temperature: - 40°C to + 200°C **
- ▲ *Differential Pressure: up to 10 bar **
- ▲ *Sleeve: replaceable or fix vulcanized*

** Operational limitations depend on nominal width, temperature and composite materials. Crucial are the parameters set in the confirmation.*

DKZ 110 МЕЖФЛАНЦЕВАЯ ЗАСЛОНКА BUTTERFLY VALVE



DKZ 110 Межфланцевая заслонка / Butterfly Valve

DN	A	B	h	(R)	(T)	BL	ØdxS	(ØE)	Lk-Ø	d1	SW
50	110	70	38	98	13	39	35x3	14	50	7	11
65	118	78	38	118	13	39	35x3	14	50	7	11
80	125	85	38	134	13	39	35x3	14	50	7	11
100	135	95	38	154	13	39	35x3	14	50	7	11
125	163	125	53	182	19	44	55x3	23	70	9	17
150	175	135	53	218	19	44	55x3	23	70	9	17
200	200	160	53	273	19	54	55x3	23	70	9	17
250	249	207	15	314	24	68	70x3	28	102	11	22
300	274	232	15	370	24	78	70x3	28	102	11	22
350	305	280	15	423	24	67	70x3	28	102	11	22
400	329	303	15	473	24	67	70x3	28	102	11	22
450	400	338	15	537	28	102	85x3	36	125	13	27
500	404	368	15	578	28	77	85x3	36	125	13	27
600	454	419	15	679	28	77	85x3	36	125	13	27

Примечание: Размеры фланца указаны в Технических данных /
For flange dimensions please see technical data

() = Возможны отклонения / May vary

Сохраняется право на технические изменения и корректировку размеров
We reserve all rights and changes

МЕЖФЛАНЦЕВАЯ ЗАСЛОНКА **DKZ 110 R**

BUTTERFLY VALVE



DKZ 110 R Межфланцевая заслонка / Butterfly Valve

Заслонка с надстроенной храповой рукояткой.

- ▲ **Диапазон номинального диаметра:**
DN 50 – DN 600
- ▲ **Рабочая температура:** от – 40 °C до + 200 °C *
- ▲ **Перепад давления:** до 10 бар *
- ▲ **Манжета сменная или неподвижно завулканизированная**

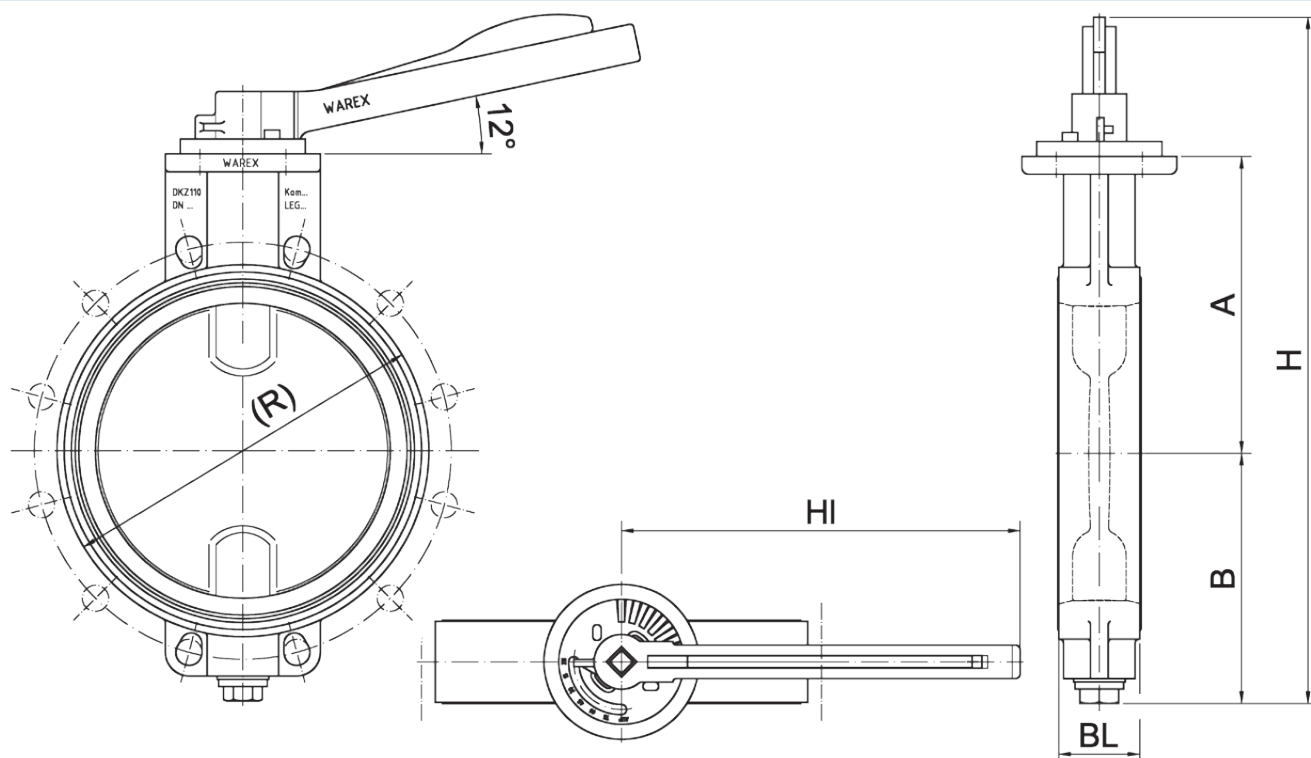
* Границы применения всегда зависят от номинального диаметра, температуры, комбинации материалов. Решающими являются параметры, указанные в заказе.

Butterfly Valve with ratched hand lever

- ▲ *Range of Nominal Widths: DN 50 - DN 600*
- ▲ *Operating Temperature: - 40°C to + 200°C **
- ▲ *Differential Pressure: up to 10 bar **
- ▲ *Sleeve: replaceable or fix vulcanized*

** Operational limitations depend on nominal width, temperature and composite materials. Crucial are the parameters set in the confirmation.*

DKZ 110 R МЕЖФЛАНЦЕВАЯ ЗАСЛОНКА BUTTERFLY VALVE



DKZ 110 R Межфланцевая заслонка / Butterfly Valve

DN	A	B	(H)	(R)	BL	HI
50	110	70	263	98	39	205
65	118	76	278	118	39	205
80	125	85	293	134	39	205
100	135	95	313	154	39	205
125	163	125	397	182	44	335
150	175	135	419	218	44	335
200	200	160	469	273	54	335
250	249	207	565	314	68	335
300	274	232	615	370	78	335
350	305	280	По запросу	423	67	По запросу
400	329	303	По запросу	473	67	По запросу
450	400	338	По запросу	537	102	По запросу
500	404	368	По запросу	578	77	По запросу
600	454	419	По запросу	679	77	По запросу

Примечание: Размеры фланца указаны в Технических данных /
For flange dimensions please see technical data

() = Возможны отклонения / May vary

Сохраняется право на технические изменения и корректировку размеров
We reserve all rights and changes

МЕЖФЛАНЦЕВАЯ ЗАСЛОНКА **DKZ 110 H**

BUTTERFLY VALVE



DKZ 110 H Межфланцевая заслонка / Butterfly Valve

Заслонка с надстроенной ручной передачей.

- ▲ **Диапазон номинального диаметра:**
DN 50 – DN 600
- ▲ **Рабочая температура:** от – 40 °C до + 200 °C *
- ▲ **Перепад давления:** до 16 бар *
- ▲ **Манжета сменная или неподвижно завулканизированная**

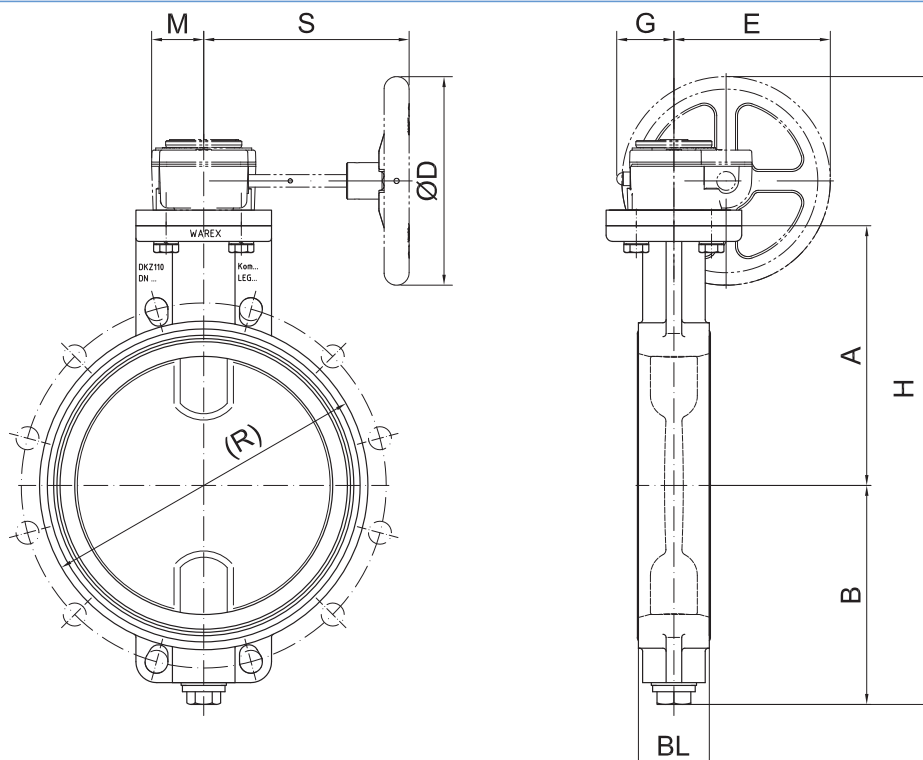
* Границы применения всегда зависят от номинального диаметра, температуры, комбинации материалов. Решающими являются параметры, указанные в заказе.

Butterfly Valve with worm gear.

- ▲ *Range of Nominal Widths: DN 50 - DN 600*
- ▲ *Operating Temperature: - 40°C to + 200°C **
- ▲ *Differential Pressure: up to 16 bar **
- ▲ *Sleeve: replaceable or fix vulcanized*

** Operational limitations depend on nominal width, temperature and composite materials. Crucial are the parameters set in the confirmation.*

DKZ 110 H МЕЖФЛАНЦЕВАЯ ЗАСЛОНКА BUTTERFLY VALVE



DKZ 110 H Межфланцевая заслонка / Butterfly Valve

DN	A	B	(R)	BL	Передача gear	M	S	G	E	Ø D	(H)
50	110	70	98	39	232-06	40	170	48	105	125	285
65	118	78	118	39	232-06	40	170	48	105	125	300
80	125	85	134	39	232-06	40	170	48	105	125	315
100	135	95	154	39	232-06	40	170	48	105	125	335
125	163	125	182	44	232-06	40	182	48	143	200	430
150	175	135	218	44	232-06	40	182	48	143	200	455
200	200	160	273	54	232-08	50	197	56	150	200	505
250	249	207	314	68	232-08	50	197	56	150	200	600
300	274	232	370	78	232-08	50	197	56	150	200	650
350	305	280	423	67	232-13	88	361	83	230	300	790
400	329	303	473	67	232-13	88	361	83	230	300	840
450	400	338	537	102	232-13	88	361	83	230	300	945
500	404	368	578	77	AB880	100	270	100	236	300	980
500	404	368	578	77	AB880	100	285	100	286	400	1030
600	454	419	679	77	AB880	100	305	100	336	500	1080

Примечание: Размеры фланца указаны в Технических данных /
For flange dimensions please see technical data

() = Возможны отклонения / May vary

Исполнение передачи различается, в зависимости от условий применения /
Driving selection according to different operating conditions

Сохраняется право на технические изменения и корректировку размеров
We reserve all rights and changes

МЕЖФЛАНЦЕВАЯ ЗАСЛОНКА **DKZ 110 DZ**

BUTTERFLY VALVE



DKZ 110 DZ Межфланцевая заслонка / Butterfly Valve

Заслонка с пневматическим поворотным приводом, электромагнитным клапаном и надстроенной коробкой Макролон/Вестамид, для крепления датчиков сигналов.

- ▲ **Диапазон номинального диаметра:**
DN 50 – DN 600
- ▲ **Рабочая температура:** от – 40 °C до + 200 °C *
- ▲ **Перепад давления:** до 16 бар *
- ▲ **Манжета сменная или неподвижно завулканизированная**

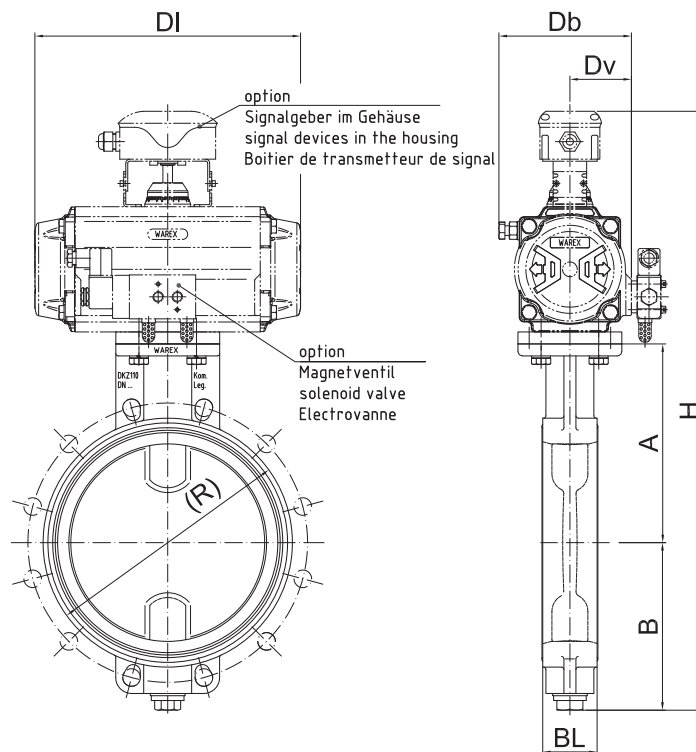
* Границы применения всегда зависят от номинального диаметра, температуры, комбинации материалов. Решающими являются параметры, указанные в заказе.

Butterfly Valve with pneumatic actuator, solenoid valve and a box in Makrolon/Vestamid for limit switches

- ▲ *Range of Nominal Widths: DN 50 - DN 600*
- ▲ *Operating Temperature: - 40°C to + 200°C **
- ▲ *Differential Pressure: up to 16 bar **
- ▲ *Sleeve: replaceable or fix vulcanized*

** Operational limitations depend on nominal width, temperature and composite materials. Crucial are the parameters set in the confirmation.*

DKZ 110 DZ МЕЖФЛАНЦЕВАЯ ЗАСЛОНКА BUTTERFLY VALVE



DKZ 110 DZ Межфланцевая заслонка / Butterfly Valve

DN	A	B	(R)	BL	Передача actuator	DI	Dv	Db	H
50	110	70	98	39	DR 30	154	49	98	408
65	118	78	118	39	DR 30	154	49	98	423
80	125	85	134	39	DR 30	154	49	98	438
80	125	85	134	39	DR 60	204	51	107	455
100	135	95	154	39	DR 30	154	49	98	458
100	135	95	154	39	DR 60	204	51	107	475
125	163	125	182	44	DR 60	204	51	107	532
150	175	135	218	44	DR 100	241	57	119	583
150	175	135	218	44	DR 150	259	63	139	595
200	200	160	273	54	DR 150	259	63	139	645
200	200	160	273	54	DR 220	304	72	158	673
250	249	207	314	68	DR 220	304	72	158	731
250	249	207	314	68	DR 300	333	77	168	743
300	274	232	370	78	DR 300	333	77	168	793
300	274	232	370	78	DR 450	395	86	188	813
350	305	280	423	67	DR 450	395	86	188	892
350	305	280	423	67	DR 600	423	93	199	911
400	329	303	473	67	DR 600	423	93	199	958
400	329	303	473	67	RC 260 DA	380	75	144	906
450	400	338	537	102	RC 260 DA	380	75	144	1012
500	404	368	578	77	RC 260 DA	380	75	144	1046
500	404	368	578	77	RC 265 DA	390	76	152	1094
600	454	419	679	77	RC 265 DA	390	76	152	1194
600	454	419	679	77	RC 270 DA	445	110	220	1249

Примечание: Размеры фланца указаны в Технических данных /
For flange dimensions please see technical data

() = Возможны отклонения / May vary

Исполнение привода различается, в зависимости от условий применения /
Driving selection according to different operating conditions

Сохраняется право на технические изменения и корректировку размеров
We reserve all rights and changes

МЕЖФЛАНЦЕВАЯ ЗАСЛОНКА DKZ 110 DZ

BUTTERFLY VALVE



DKZ 110 DZ Межфланцевая заслонка / Butterfly Valve

Заслонка с пневматическим поворотным приводом, электромагнитным клапаном, механической сигнализацией конечного положения и **флюидизирующим дном**.

- ▲ **Диапазон номинального диаметра:**
DN 50 – DN 600
- ▲ **Рабочая температура:** от – 40 °C до + 200 °C *
- ▲ **Перепад давления:** до 6 бар *
- ▲ **Манжета сменная или неподвижно завулканизированная**

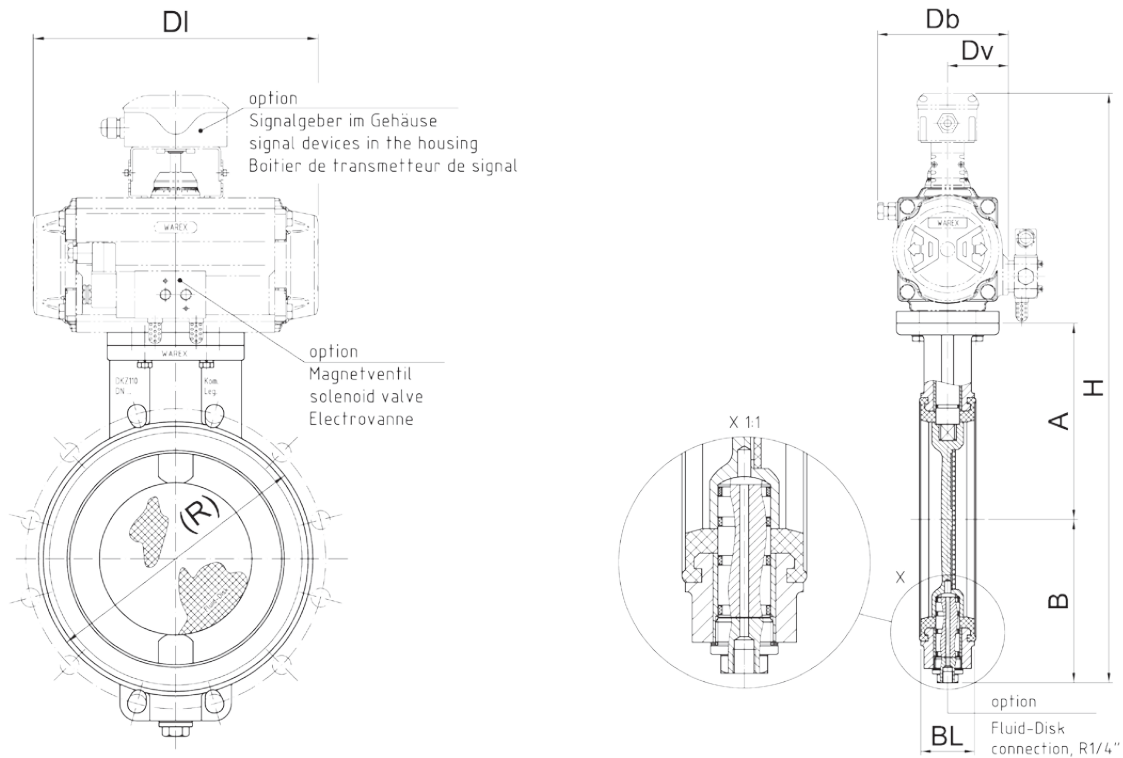
* Границы применения всегда зависят от номинального диаметра, температуры, комбинации материалов. Решающими являются параметры, указанные в заказе.

*Butterfly Valve with pneumatic actuator, solenoid valve, limit switches and **fluid disc**.*

- ▲ *Range of Nominal Widths: DN 50 - DN 600*
- ▲ *Operating Temperature: - 40°C to + 200°C **
- ▲ *Differential Pressure: up to 6 bar **
- ▲ *Sleeve: replaceable or fix vulcanized*

** Operational limitations depend on nominal width, temperature and composite materials. Crucial are the parameters set in the confirmation.*

DKZ 110 DZ МЕЖФЛАНЦЕВАЯ ЗАСЛОНКА BUTTERFLY VALVE



DKZ 110 DZ Межфланцевая заслонка / Butterfly Valve

DN	A	B	(R)	BL	Привод actuator	DI	Dv	Db	(H)
50	110	70	98	39	DR 30	154	49	98	408
65	118	78	118	39	DR 30	154	49	98	423
80	125	85	134	39	DR 30	154	49	98	438
80	125	85	134	39	DR 60	204	51	107	455
100	135	95	154	39	DR 30	154	49	98	458
100	135	95	154	39	DR 60	204	51	107	475
125	163	125	182	44	DR 60	204	51	107	532
150	175	135	218	44	DR 100	241	57	119	583
150	175	135	218	44	DR 150	259	63	139	595
200	200	160	273	54	DR 150	259	63	139	645
200	200	160	273	54	DR 220	304	72	158	673
250	249	207	314	68	DR 220	304	72	158	731
250	249	207	314	68	DR 300	333	77	168	743
300	274	232	370	78	DR 300	333	77	168	793
300	274	232	370	78	DR 450	395	86	188	813
350	305	280	423	67	DR 450	395	86	188	892
350	305	280	423	67	DR 600	423	93	199	911
400	329	303	473	67	DR 600	423	93	199	958
400	329	303	473	67	RC 260 DA	380	75	144	906
450	400	338	537	102	RC 260 DA	380	75	144	1012
500	404	368	578	77	RC 260 DA	380	75	144	1046
500	404	368	578	77	RC 265 DA	390	76	152	1094
600	454	419	679	77	RC 265 DA	390	76	152	1194
600	454	419	679	77	RC 270 DA	445	110	220	1249

Примечание: Размеры фланца указаны в Технических данных /
For flange dimensions please see technical data

() = Возможны отклонения / May vary

Исполнение привода различается, в зависимости от условий применения /
Driving selection according to different operating conditions

Сохраняется право на технические изменения и корректировку размеров
We reserve all rights and changes



DKZ 110 DZ-P Межфланцевая заслонка / Butterfly Valve

Заслонка с пневматическим поворотным приводом и позиционным регулятором.

- ▲ **Диапазон номинального диаметра:**
DN 50 – DN 600
- ▲ **Рабочая температура:** от –40 °C до + 200 °C *
- ▲ **Перепад давления:** до 16 бар *
- ▲ **Манжета сменная или неподвижно завулканизированная**

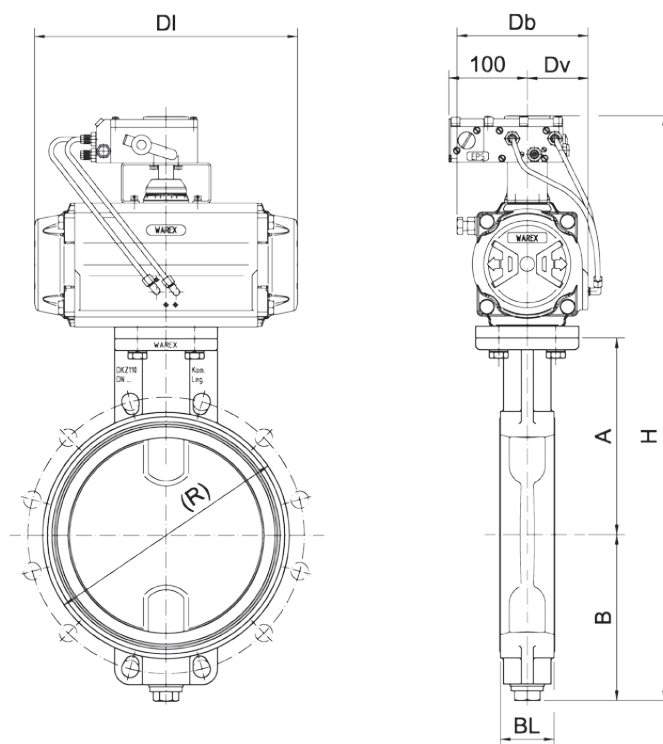
* Границы применения всегда зависят от номинального диаметра, температуры, комбинации материалов. Решающими являются параметры, указанные в заказе.

Butterfly Valve with pneumatic actuator and positioner.

- ▲ *Range of Nominal Widths: DN 50 - DN 600*
- ▲ *Operating Temperature: - 40°C to + 200°C **
- ▲ *Differential Pressure: up to 16 bar **
- ▲ *Sleeve: replaceable or fix vulcanized*

** Operational limitations depend on nominal width, temperature and composite materials. Crucial are the parameters set in the confirmation.*

DKZ 110 DZ-P МЕЖФЛАНЦЕВАЯ ЗАСЛОНКА BUTTERFLY VALVE



DKZ 110 DZ-P Межфланцевая заслонка / Butterfly Valve

DN	A	B	(R)	BL	Привод actuator	DI	Dv	Db	(H)
50	110	70	98	39	DR 30	154	49	98	407
65	118	78	118	39	DR 30	154	49	98	422
80	125	85	134	39	DR 30	154	49	98	438
80	125	85	134	39	DR 60	204	51	107	454
100	135	95	154	39	DR 30	154	49	98	457
100	135	95	154	39	DR 60	204	51	107	474
125	163	125	182	44	DR 60	204	51	107	532
150	175	135	218	44	DR 100	241	57	119	582
150	175	135	218	44	DR 150	259	63	139	594
200	200	160	273	54	DR 150	259	63	139	644
200	200	160	273	54	DR 220	304	72	158	672
250	249	207	314	68	DR 220	304	72	158	730
250	249	207	314	68	DR 300	333	77	168	742
300	274	232	370	78	DR 300	333	77	168	792
300	274	232	370	78	DR 450	395	86	188	812
350	305	280	423	67	DR 450	395	86	188	891
350	305	280	423	67	DR 600	423	93	199	910
400	329	303	473	67	DR 600	423	93	199	957
400	329	303	473	67	RC 260 DA	380	75	144	905
450	400	338	537	102	RC 260 DA	380	75	144	1011
500	404	368	578	77	RC 260 DA	380	75	144	1045
500	404	368	578	77	RC 265 DA	390	76	152	1092
600	454	419	679	77	RC 265 DA	390	76	152	1193
600	454	419	679	77	RC 270 DA	445	110	220	1248

Примечание: Размеры фланца указаны в Технических данных /
For flange dimensions please see technical data

() = Возможны отклонения / May vary

Исполнение привода различается, в зависимости от условий применения /
Driving selection according to different operating conditions

Сохраняется право на технические изменения и корректировку размеров
We reserve all rights and changes

МЕЖФЛАНЦЕВАЯ ЗАСЛОНКА **DKZ 110 E**

BUTTERFLY VALVE



DKZ 110 E Межфланцевая заслонка / Butterfly Valve

Заслонка с электрическим сервоприводом.

- ▲ **Диапазон номинального диаметра:**
DN 50 – DN 600
- ▲ **Рабочая температура:** от –40 °C до + 200 °C *
- ▲ **Перепад давления:** до 16 бар *
- ▲ **Манжета сменная или неподвижно**
завулканизированная

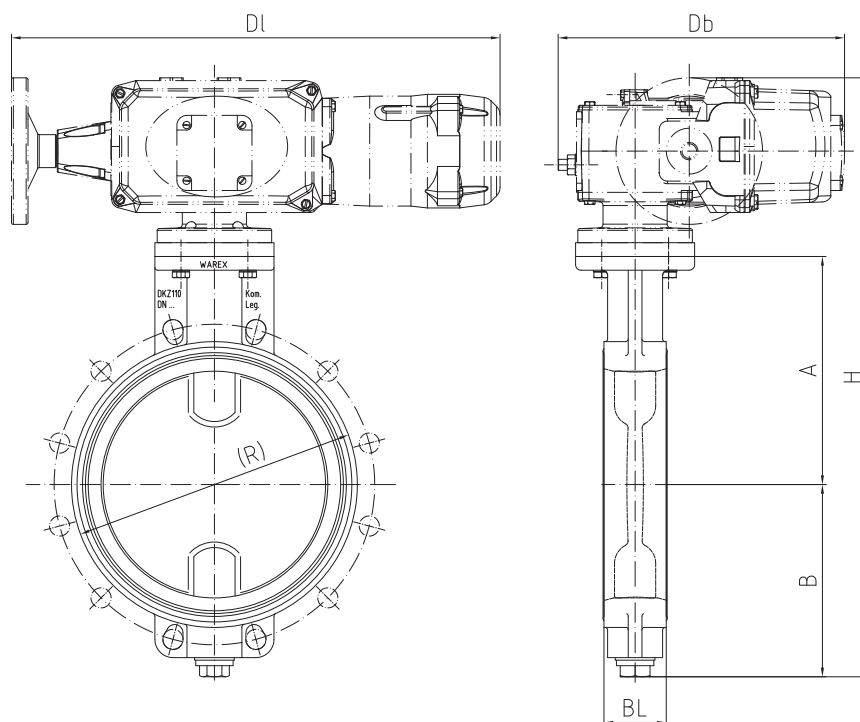
* Границы применения всегда зависят от номинального диаметра, температуры, комбинации материалов. Решающими являются параметры, указанные в заказе.

Butterfly Valve with electric actuator.

- ▲ *Range of Nominal Widths: DN 50 - DN 600*
- ▲ *Operating Temperature: - 40°C to + 200°C **
- ▲ *Differential Pressure: up to 16 bar **
- ▲ *Sleeve: replaceable or fix vulcanized*

** Operational limitations depend on nominal width, temperature and composite materials. Crucial are the parameters set in the confirmation.*

DKZ 110 E МЕЖФЛАНЦЕВАЯ ЗАСЛОНКА BUTTERFLY VALVE



DKZ 110 E Межфланцевая заслонка / Butterfly Valve

DN	A	B	(R)	BL	Привод <i>el. actuator</i>	DI	Db	(H)				
50	110	70	98	39	Исполнение привода различается, в зависимости от заказа / <i>actuator design in according to order conditions variable</i>							
65	118	78	118	39								
80	125	85	134	39								
100	135	95	154	39								
125	163	125	182	44								
150	175	135	218	44								
200	200	160	273	54								
250	249	207	314	68					SQ 25	480	315	651
300	274	232	370	78					(Пример для номинального диаметра 250 / <i>example for nominal diameter 250</i>)			
350	305	280	423	67								
400	329	303	473	67								
450	400	338	537	102								
500	404	368	578	77								
600	454	419	679	77								

Примечание: Размеры фланца указаны в Технических данных /
For flange dimensions please see technical data
() = Возможны отклонения / *May vary*

Исполнение привода различается, в зависимости от условий применения /
Driving selection according to different operating conditions

Сохраняется право на технические изменения и корректировку размеров
We reserve all rights and changes