



## Membranpumpen für Luft, Gase und Dämpfe



## Membran- Vakuumpumpen und -Kompressoren

### Technische Merkmale:

- 100% ölfreie Förderung
- dadurch unverfälschtes Fördern, Verdichten und Evakuieren
- Versionen für leicht aggressive bzw. korrosive Gase und Dämpfe
- wartungsfrei
- umweltfreundlich
- gasdicht, Leckrate ca.  $6 \times 10^{-3}$  mbar x l/s, jedoch serienmäßig nicht geprüft.

### Pumpen der Typenreihe N 035 A\_.18

Die Membranpumpen der Reihe N 035 sind einköpfige trockenlaufende Geräte, die in Laboratorien für vielfältige Anwendungen zum Einsatz kommen. Sie fördern, verdichten und evakuieren unverfälscht, d.h. die Medien werden nicht verunreinigt. Die Pumpen werden in unterschiedlichen Materialausführungen im medienberührten Bereich angeboten.

### Technische Daten:

	N 035 AN.18 IP 20-Motor	N 035 AN.18 IP 44-Motor
Förderleistung (l/min) <sup>1)</sup>	30	30
Endvakuum (mbar abs.)	100	100
Betriebsüberdruck (bar)	4	4
Schlauchanschluss (mm)	ID 9	ID 9
Zulässige Gas- und Umgebungstemperatur	+5...+40 °C	+5...+40 °C
Netz	230V/50Hz	230V/50Hz
Schutzart des Motors	IP 20	IP 44
Motorleistung P <sub>1</sub>	220 W	230 W
Stromaufnahme	1 A	1,7 A
Gewicht	8,2 kg	8,5 kg
Abmessungen LxHxB (mm)	265/254/143	280/255/198
Mit Thermoschalter		

Motoren mit anderen Spannungen und Frequenzen auf Anfrage.

<sup>1)</sup> Förderleistung bei atmosphärischem Druck

### Material der medienberührten Pumpenkopfteile

Typ/Bestell-Nr.	Pumpenkopf	Membrane	Ventile
N 035 AN.18	Aluminium	CR	Edelstahl
N 035 AT.18	Aluminium	PTFE-beschichtet	Edelstahl

Wählen Sie die Pumpe und den Motor wie z.B.:  
N 035 AN.18 mit IP 44-Motor.

### Versionen für leicht aggressive Gase und Dämpfe

	N 035 AT.18 IP 20-Motor	N 035 AT.18 IP 44-Motor
Förderleistung (l/min) <sup>1)</sup>	27	27
Endvakuum (mbar abs.)	100	100
Betriebsüberdruck (bar)	4	4
Schlauchanschluss (mm)	ID 9	ID 9
Zulässige Gas- und Umgebungstemperatur	+5...+40 °C	+5...+40 °C
Netz	230V/50Hz	230V/50Hz
Schutzart des Motors	IP 20	IP 44
Motorleistung P <sub>1</sub>	220 W	230 W
Stromaufnahme	1 A	1,7 A
Gewicht	8,2 kg	8,5 kg
Abmessungen LxHxB (mm)	265/254/143	280/255/198
Mit Thermoschalter		

Motoren mit anderen Spannungen und Frequenzen auf Anfrage.

<sup>1)</sup> Förderleistung bei atmosphärischem Druck

### Zubehör

Benennung	Bemerkung	für Typ	Bestell-Nr.
Geräuschdämpfer/Ansaugfilter	G 1/4		000352
Überdruckventil	4 bar	N 035 AN.18	047601
Feinregulierkopf mit Manometer	druckseitig	N 035 AN.18	000482
Feinregulierkopf mit Vakuummeter	saugseitig	N 035 AN.18	000354

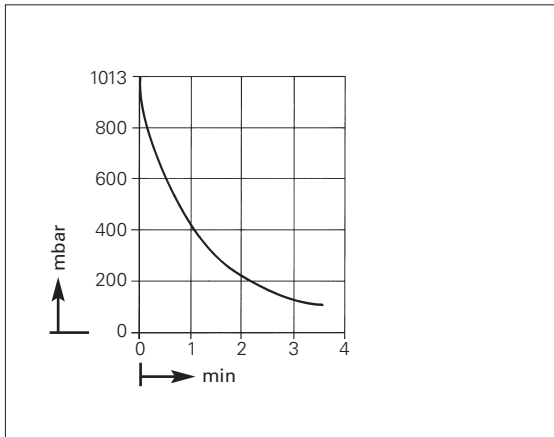
Technische Änderungen vorbehalten.

KNF 01/2013 Produced in Germany

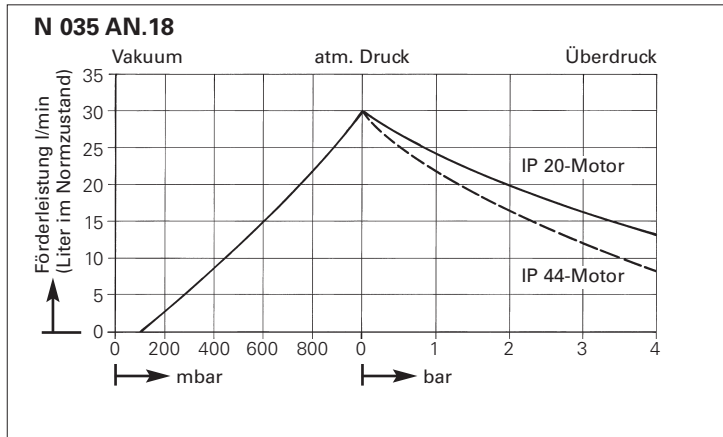


## Maße und Leistungskurven

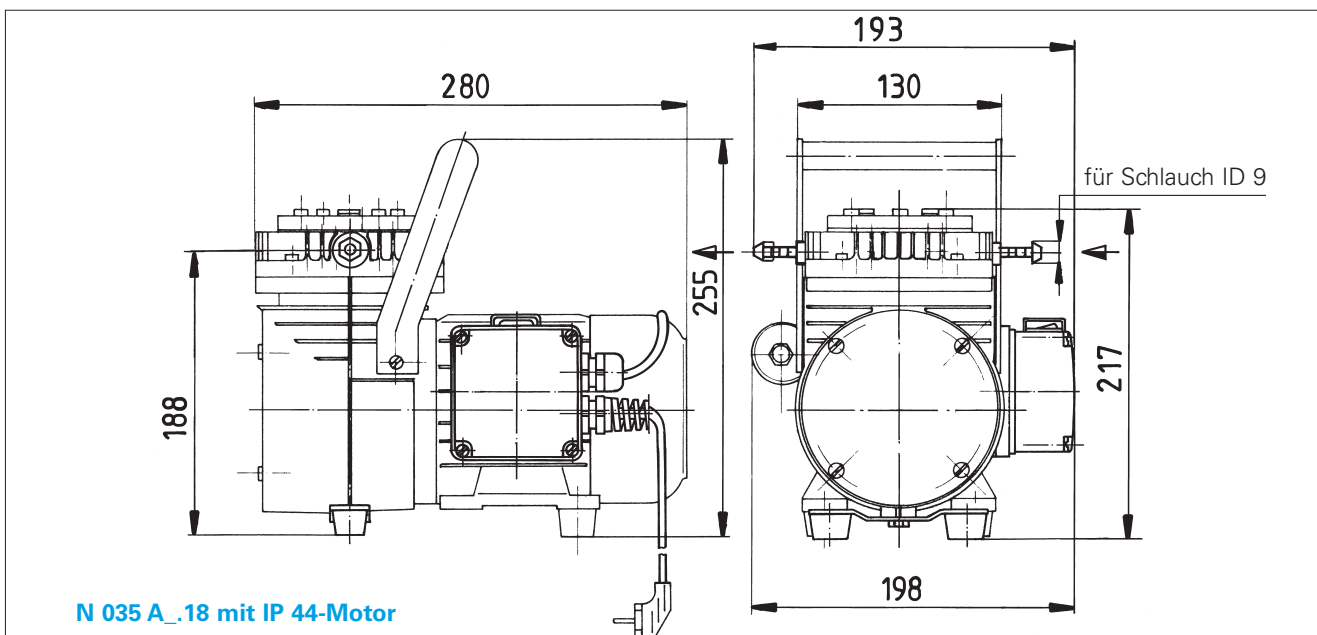
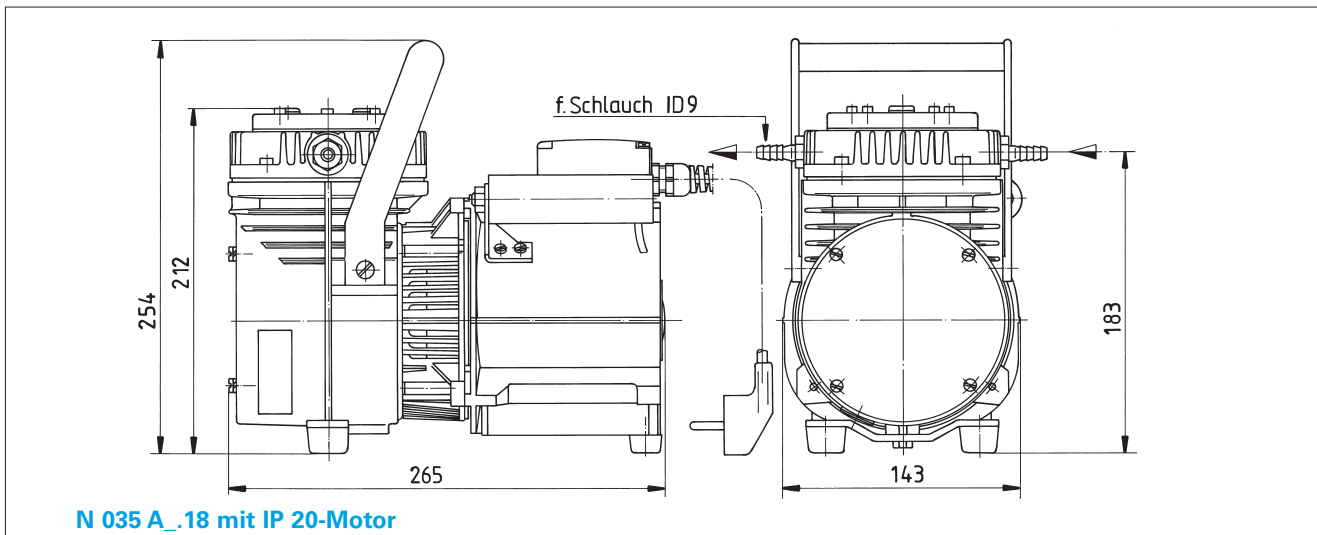
Auspumpzeit eines 20 l Behälters



Leistungskurve



Maße (mm)



## SALES CENTERS

### **Deutschland**

KNF Neuberger GmbH  
D-79112 Freiburg  
Tel. +49 7664 5909 0  
info@knf.de  
www.knf.de

### **Benelux** Niederlande

KNF Verder B.V.  
NL-3451 GG Vleuten  
Tel. +31 30 677 92 40  
info@knf-verder.nl  
www.knf-verder.nl

### **Benelux** Belgien und Luxemburg

KNF Verder N.V.  
B-2630 Aartselaar  
Tel. +32 3 871 96 24  
info@knf.be  
www.knf.be

### **China**

KNF Technology (Shanghai) Co., Ltd.  
Shanghai 201203  
Tel. +86 21 5109 9695  
info@knf.com.cn  
www.knf.com.cn

### **Frankreich, Marokko, Tunesien,**

#### **Algerien**

KNF Neuberger SAS  
F-68128 Village-Neuf  
Tel. +33 389 70 35 00  
info@knf.fr  
www.knf.fr

### **Großbritannien**

KNF Neuberger U.K., Ltd.  
Witney, Oxfordshire OX28 4FA  
Tel. +44 1993 77 83 73  
info@knf.co.uk  
www.knf.co.uk

### **Indien**

KNF Pumps + Systems (India) Pvt. Ltd.  
Hinjewadi, Pune 411 057  
Tel. +91 20 640 13 923  
+91 20 640 08 923  
info@knfpumps.in  
www.knfpumps.in

### **Italien**

KNF ITALIA S.r.l.  
I-20063 Cernusco s. Naviglio MI  
Tel. +39 02 272 03 860  
info@knf.it  
www.knf.it

### **Japan**

KNF Japan Co.Ltd.  
Tokyo 104-0033  
Tel. +81 3 3551 7931  
info@knf.co.jp  
www.knf.co.jp

### **Korea**

KNF Neuberger Ltd.  
135-502, Seoul  
Tel. +82 2 959 0255  
knf@knfkorea.com  
www.knfkorea.com

### **Schweden, Dänemark, Finnland,**

#### **Norwegen**

KNF Neuberger AB  
SE-11743 Stockholm  
Tel. +46 8 744 51 13  
info@knf.se  
www.knf.se

### **Schweiz**

KNF Neuberger AG  
CH-8362 Balterswil  
Tel. +41 71 973 99 30  
knf@knf.ch  
www.knf.ch

### **Taiwan**

KNF Neuberger Ltd.  
Taipei City, 11490  
Tel. +886 2 2794 1011  
knftwn@knftwn.com.tw  
www.knftwn.com.tw

### **USA, Kanada**

KNF Neuberger, Inc.  
Trenton, New Jersey 08691-1810  
Tel. +1 609 890 8600  
knfusa@knf.com  
www.knfusa.com

### **Lateinamerika**

Tel. +1 609 649 1010  
gb@knf.com  
www.knf.com/es