

# MEDENUS

Gas Pressure Regulation



## Gas- Druckregelgerät RS 254 / RS 255

Zubehör / Optionen

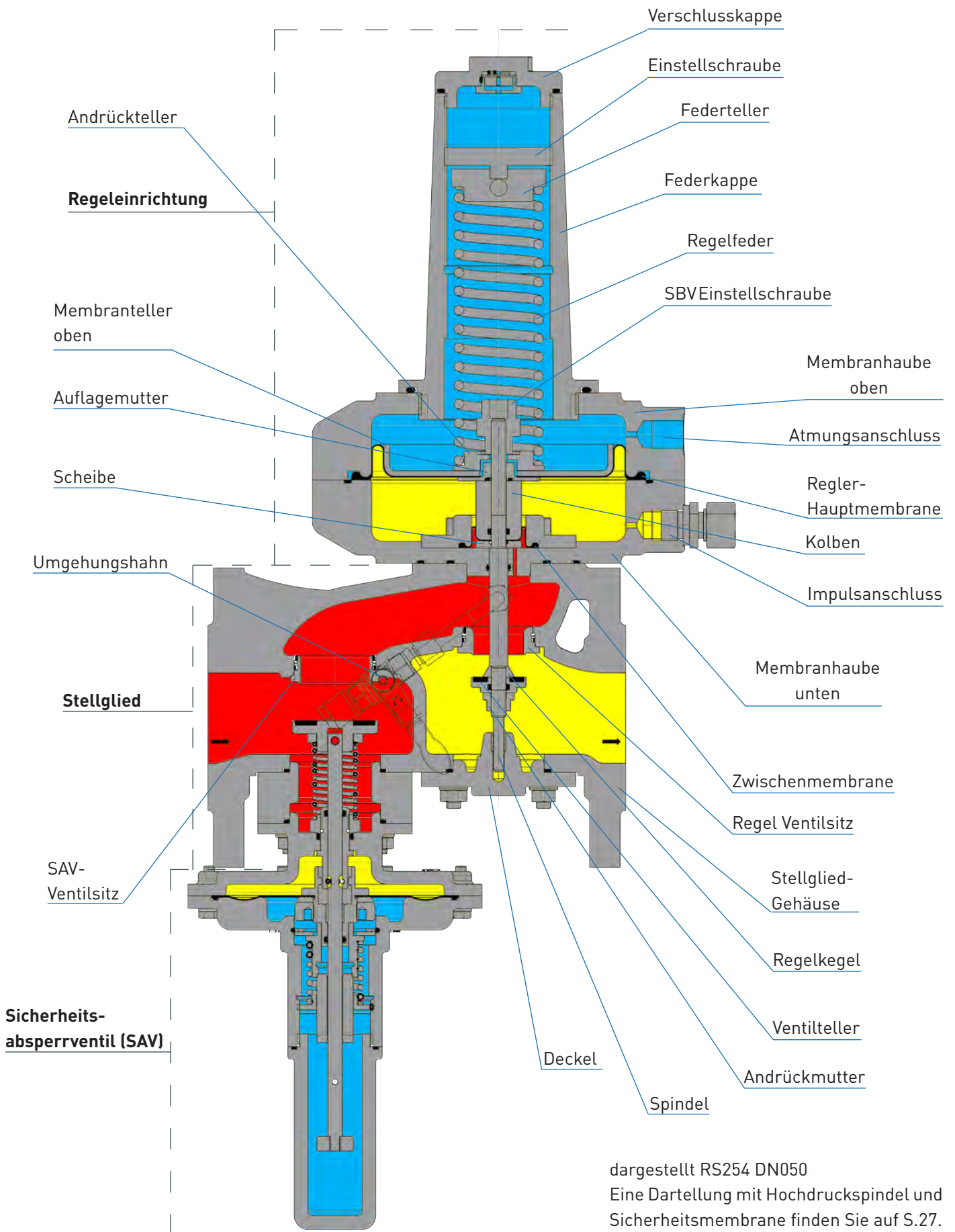
Betriebs- und Wartungsanleitung



DE



# Aufbau RS Gas- Druckregelgerät



# Inhaltsverzeichnis

<b>1 Allgemeine Hinweise</b>	<b>6</b>
1.1 Gewährleistung und Haftung	6
1.2 Symbole, Hinweise	7
1.3 Begriffe, Abkürzungen	7
<b>2 Anwendung, Merkmale</b>	<b>8</b>
2.1 Anwendung	8
2.2 Merkmale	8
2.3 Ausführungsarten (Optionen)	8
<b>3 Vermeidung vorhersehbare Fehlanwendung</b>	<b>8</b>
<b>4 Sicherheitshinweise</b>	<b>9</b>
4.1 Gefahren im Umgang mit dem Gerät	9
4.2 Personelle Voraussetzungen	9
4.3 Länderspezifische Vorschriften	9
4.4 Übergabe der Betriebs- und Wartungsanleitung	9
4.5 Sicherheit im Betrieb	10
4.6 Verhalten im Gefahrenfall	10
<b>5 Verantwortung des Betreibers</b>	<b>10</b>
<b>6 Transport, Lagerung und Verpackung</b>	<b>11</b>
6.1 Transport	11
6.2 Lagerung	11
6.3 Verpackung	11
<b>7 Montage und Inbetriebnahme</b>	<b>12</b>
7.1 Sicherheitshinweise und Vorbereitung	12
7.2 Montage	13
7.3 Dichtheitsprüfung (Prüfung auf äußere Dichtheit)	14
7.4 Erstinbetriebnahme / Wiedereinbetriebnahme	15
7.5 Tabelle Sollwertfeder Regeleinrichtung	17
7.6 Tabelle Sollwertfeder SAV - Kontrollgerät	19
7.7 Außerbetriebnahme	21
<b>8 Wartung</b>	<b>21</b>
8.1 Wartungsplan	21
8.2 Wartungsdurchführung	22
8.3 Tabelle Schrauben- Anzugsdrehmoment $M_A$	23
8.4 Schmierstofftabelle	23
8.5 Schraubensicherung	23
<b>9 Störung</b>	<b>24</b>
9.1 Gas- Druckregelgerät	24
9.2 Sicherheitsabsperrentil	25
<b>10 Austausch und Entsorgung</b>	<b>26</b>
<b>11 Ersatzteile</b>	<b>27</b>
11.1 Ersatzteilzeichnung RS 254 / RS 255 DN 25 - DN200	27
11.2 Ersatzteilzeichnung Optionen	28
11.3 Teile für Wartungsarbeiten	29
Hauptmembrane und O-Ring	29
Zwischenmembrane	29
Ventilteller	29
Ventilteller SAV / Membrane SAV	30
O-Ring und Dichtring Sätze	30
Sicherheitsmembrane	31
<b>Notizen</b>	<b>32</b>

<b>12 Zubehör / Optionen</b>	<b>33</b>
12.1 Schallreduzierung	33
12.2 Hochdruckspindel	35
12.3 Atmungsventil BV	36
12.4 Schaltventil RSS	37
12.5 Drosselventil RSD	38
12.6 Signalgeber / Reedkontakt	39
12.7 Signalgeber / Induktiv	41
12.8 Stauscheibe / Drosselscheibe	43
12.9. SAV-Fernauslösung	45
12.10 Leckgas- Mengenanzeiger	47
Typ LI-1	48
Typ LI-2	48
Steckerbelegung	48
Typ LI-1 Eckausführung	49
Typ LI-2 gerade Ausführung	49
<b>13 Werkzeuge</b>	<b>50</b>
13.1 Bohrwinde 4 Backen	50
13.2 Anziehwerkzeug SAV	50
<b>Notizen</b>	<b>51-52</b>
<b>Konformitätserklärung</b>	<b>54</b>

# 1 Allgemeine Hinweise

Das Personal, das mit dem Einbau, Betrieb oder der Wartung des Gas-Druckregelgerätes beauftragt wird, muss vorab folgende Schriften vollständig gelesen und verstanden haben:

- **Gas- Druckregelgerät RS 254 / RS 255 Produktinformation**  
Die Produktinformation enthält technische Daten, Abmessungen sowie eine Beschreibung über Aufbau und Arbeitsweise.
- **Gas- Druckregelgerät RS 254 / RS 255 Betriebs- und Wartungsanleitung**  
Dieses Dokument ermöglicht den sicheren und effizienten Umgang mit dem Gerät und umfasst die Informationen zur vorschriftsmäßigen Montage, Inbetriebnahme, Wartung, Störungsbeseitigung und Reparatur.  
Es ist fester Bestandteil im Lieferumfang des Gerätes und muss in unmittelbarer Nähe des Gerätes für das Personal jederzeit zugänglich aufbewahrt werden.  
Grundvoraussetzung für sicheres Arbeiten ist die Einhaltung aller angegebenen Sicherheitshinweise und Handlungsanweisungen in dieser Anleitung. Die Hinweise und Anleitungen sind deshalb bei Arbeiten am Gerät oder an der Gasstrecke unbedingt zu beachten. Darüber hinaus gelten die örtlichen Arbeitsschutzvorschriften und allgemeinen Sicherheitsbestimmungen für den Einsatzbereich des Gerätes.  
Abbildungen in dieser Anleitung dienen dem grundsätzlichen Verständnis und können von der tatsächlichen Ausführung abweichen.  
Die Inhalte dieser Anleitung sind urheberrechtlich geschützt. Ihre Verwendung ist im Rahmen der Nutzung des Gerätes zulässig. Eine darüber hinausgehende Verwendung und / oder Vervielfältigung ist ohne schriftliche Genehmigung der MEDENUS Gas-Druckregeltechnik GmbH nicht gestattet.

## 1.1 Gewährleistung und Haftung

Ansprüche auf Gewährleistung oder Haftung bei Personen- und Sachschäden sind grundsätzlich ausgeschlossen, **wenn** eine oder mehrere der folgenden **Bedingungen nicht beachtet** werden:

- Arbeiten am Gerät in der Garantiezeit nur nach Rücksprache mit dem Hersteller
- Bestimmungsgemäße Verwendung des Gerätes gemäß den festgelegten Einsatzbedingungen
- Sachgemäßer Einbau, Inbetriebnahme, Bedienung und Wartung des Gerätes
- Betreiben des Gerätes nur mit ordnungsgemäß installierten und funktionsfähigen Sicherheits- und Schutzvorrichtungen
- Betriebs- und Wartungsanleitung des Gerätes bzw. der Anlage
- Die Einhaltung von Wartungsvorschriften
- Sachgemäß durchgeführte Reparaturen
- Versorgungsleitungen ohne Mängel
- Die Verwendung von originalen MEDENUS<sup>®</sup>-Ersatzteilen und in dieser Anleitung aufgeführten Schmiermitteln oder
- Höhere Gewalt

### Prinzipiell sind untersagt

- Konstruktive Veränderungen am Gerät
- Weiterbenutzung des Gerätes trotz Auftreten eines Mangels

## 1.2 Symbole, Hinweise

In der Anleitung sind Sicherheitshinweise mit Symbolen enthalten, um bei Nichtbeachtung auf mögliche Folgen hinzuweisen:

Diese Kombination aus Symbol und Signalwort weist auf eine möglicherweise gefährliche Situation hin, die zu geringfügigen oder leichten Verletzungen, zur Beschädigung des Gerätes, zum Ausfall der Anlage, sowie zu Sach- bzw. Umwelt-Schäden führen kann, wenn sie nicht gemieden wird.



**ACHTUNG**

Diese Kombination aus Symbol und Signalwort weist auf eine unmittelbar gefährliche Situation hin, die zum Tod oder zu schweren Verletzungen führt, wenn sie nicht gemieden wird.



**GEFAHR**

Dieses Signalwort hebt nützliche Tipps und Empfehlungen sowie Informationen für einen effizienten und störungsfreien Betrieb hervor.

**Hinweis**

## 1.3 Begriffe, Abkürzungen

Nachfolgend sind Kurzbeschreibungen erläutert:

APZ	Abnahmeprüfzeugnis	MOP	Maximaler Betriebsdruck in einer Anlage	SAV	Sicherheits- Absperrventil
DN	Nennweite			SBV	Sicherheitsabblaseventil
GDR	Gas- Druckregelgerät	$p_d$	Ausgangsdruck		
HDS	Hochdruckspindel	$p_{ds}$	Sollwert des Ausgangsdrucks		
$M_A$	Anzugsdrehmoment				

## 2 Anwendung, Merkmale

### 2.1 Anwendung

Gas- Druckregelgerät (GDR) direkt wirkend, (ohne Hilfsenergie arbeitend), für Anlagen nach DVGW - Arbeitsblatt G 491 (A) und G 600 (A) (TRGI)

Besonders geeignet für dynamische Regelstrecken (z.B. Gasfeuerstätten, Erdgasversorgungsanlagen, Brennerschaltungen, Gasmotorenbetrieb)

Einsetzbar als Ausrüstungsteil für Gasverbrauchseinrichtungen gemäß EG - Richtlinie (2009/142/EG)

Einsetzbar für Gase nach DVGW - Arbeitsblatt G 260 / G 262 und neutrale nicht aggressive Gase.

(andere Gase auf Anfrage)

### 2.2 Merkmale

- Ausführung integral druckfest (IS)
- Gas-Druckregelgerät mit integriertem SAV
- wartungsfreundlich durch austauschbare SAV - Funktionseinheiten (Modularbauweise)
- SAV wahlweise Funktionsklasse A oder B
- Freiluftausführung

### 2.3 Ausführungsarten (Optionen)

- Sauerstoffausführung
- ohne SAV
- mit Schallreduzierung
- mit SAV - Handauslösung
- mit SAV - Elektromagnetische Fernauslösung bei Stromgebung oder Stromausfall
- mit elektrischer Stellungsanzeige SAV „Zu“ durch induktiven Näherungsinitiator oder durch Reedkontakt
- Regeleinrichtung mit integriertem Leckgasmengen - SBV oder Sicherheitsmembrane
- mit Beatmungsventil BV oder Schaltventil RSS (SAV-Membranbruchsicherung)
- mit Drosselventil (RSD) für die Impulsleitung des Reglers
- Beschichtung mit Expoxidharz in RAL- Farben

## 3 Vermeidung vorhersehbarer Fehlanwendung

- Die Regler dürfen nicht für die Regelung von Flüssigkeiten verwendet werden.
- Die Regler dürfen nicht in Temperaturbereichen von weniger als -20°C oder mehr als 60°C eingesetzt werden
- Die Regler dürfen nicht für Druckbereiche die höher sind als der Druck „PS“ der auf dem Typenschild genannt wird, verwendet werden.
- Die Regler dürfen nur für die unter Punkt 2.1 Anwendung, in dieser Bedienungsanleitung, angegebenen Gase verwendet werden.  
Andere Gase, wie Sauerstoff oder Wasserstoff, müssen auf dem Typenschild explicit genannt sein.  
Bitte Informieren Sie sich vor Verwendung beim Hersteller.
- Die Regler dürfen nicht ohne eine Vorgelagerte HTB-Sicherung in Hochtemperaturbereichen (HTB) eingesetzt werden.



## 4 Sicherheitshinweise

Nationale Unfallvorschriften sowie Sicherheitsvorschriften seitens des Betreibers werden durch diese Betriebs- und Wartungsanleitung nicht ersetzt und müssen vorrangig betrachtet werden (in Deutschland siehe u. a. die DVGW-Arbeitsblätter G 600, G 459/II, G 491 und G 495).

Beider Durchführung der Arbeiten am Gerät sind die jeweils geltenden generellen und spezifischen Sicherheitsvorschriften einzuhalten.

Die Einsatzgrenzen des Gerätes sind bezüglich des Mediums, des Betriebsdruckes und der Betriebstemperatur dem am Gerät angebrachten Typenschild bzw. dem Abnahmeprüfzeugnis zu entnehmen.

Der Einsatz unter abweichenden Betriebsbedingungen muss durch Rücksprache mit der MEDENUS Gas-Druckregeltechnik GmbH abgestimmt sein.

Die mechanischen Bauteile des Gerätes verfügen über keine eigenen potentiellen Zündquellen und keine heißen Oberflächen und fallen damit nicht in den Geltungsbereich der 2014/34/EU (ATEX). Eingesetztes elektronisches Zubehör erfüllt die ATEX- Anforderungen.

### 4.1 Gefahren im Umgang mit dem Gerät

MEDENUS®-Geräte entsprechen den gültigen Normen und Richtlinien und den anerkannten Regeln der Technik, sowie den anerkannten sicherheitstechnischen Regeln.

Unsachgemäße Verwendung kann jedoch Gefahren für den Benutzer oder Dritte zur Folge haben. Ebenso können Beschädigungen am Gerät oder der Anlage herbeiführen werden.

Deshalb darf das Gerät nur:

- für den bestimmungsgemäßen Einsatz
- in einwandfreiem Zustand
- unter Beachtung der Hinweise dieser Betriebs- und Wartungsanleitung sowie der Inspektions- bzw. Wartungsvorschriften, die für die Funktionstüchtigkeit und Sicherheit der Gesamtanlage gelten benutzt werden

Fehlfunktionen oder Störungen sind umgehend zu beheben.

### 4.2 Personelle Voraussetzungen

Die Montage des Gerätes ist nur sachkundigem Personal erlaubt.

Einstellungen oder Reparaturen am Gerät sind ausschließlich autorisierten Personen mit der dafür erforderlichen Qualifikation erlaubt.

### 4.3 Länderspezifische Vorschriften

Am Einsatzort geltende Regeln und Vorschriften, bezogen auf

- Gasleitungen, Installation der Gasanlage,
- Gasversorgung,
- Arbeiten an der Gasanlage,
- Unfallverhütung sind zu beachten und einzuhalten.

### 4.4 Übergabe der Betriebs- und Wartungsanleitung

Der Lieferant der Anlage übergibt dem Betreiber der Anlage spätestens bei der Inbetriebnahme und der Einweisung des Bedienungspersonals diese Betriebs- und Wartungsanleitung mit dem Hinweis, diese sorgfältig aufzubewahren.

## 4.5 Sicherheit im Betrieb

Das Gerät ist nur dann zu betreiben, wenn alle Schutzeinrichtungen am Gerät bzw. in der Anlage voll funktionsfähig sind.

Mindestens einmal pro Jahr ist das Gerät durch einen Beauftragten der Erstellerfirma oder durch einen Fachkundigen auf äußerlich erkennbare Schäden und auf Funktionsfähigkeit zu überprüfen.

Eine häufigere Prüfung kann bei entsprechenden Anlagenbedingungen erforderlich sein.

## 4.6 Verhalten im Gefahrenfall

Das Verhalten im Gefahrenfall und bei Unfällen, ist den entsprechenden Arbeitsanweisungen des Betreibers oder der Fachfirmen zu entnehmen.

## 5 Verantwortung des Betreibers

**Betreiber** Betreiber ist diejenige Person, die das Gerät zu gewerblichen oder wirtschaftlichen Zwecken selbst betreibt oder einem Dritten zur Nutzung / Anwendung überlässt und während des Betriebs die rechtliche Produktverantwortung für den Schutz des Benutzers, des Personals oder Dritter trägt.

**Betreiberpflichten** Das Gerät wird im gewerblichen Bereich eingesetzt. Der Betreiber des Gerätes unterliegt daher den gesetzlichen Pflichten zur Arbeitssicherheit. Neben den Sicherheitshinweisen in dieser Anleitung müssen die festgelegten Wartungsintervalle unter Berücksichtigung der jeweils nationalen Norm eingehalten werden (Alarm- und Gefahrenabwehrplan).

Dabei gilt insbesondere Folgendes:

- Der Betreiber ist verpflichtet während der Garantiezeit, Arbeiten an MEDENUS® Geräten nur nach Rücksprache mit dem Hersteller vorzunehmen. Andernfalls erlischt der Garantieanspruch.
- Der Betreiber muss sich über die geltenden Arbeitsschutzvorschriften informieren und in einer Gefährdungsbeurteilung zusätzlich Gefahren ermitteln, die sich durch die speziellen Arbeitsbedingungen am Einsatzort des Gerätes ergeben. Diese muss er in Form von Betriebsanweisungen für den Betrieb des Gerätes umsetzen.
- Der Betreiber muss während der gesamten Einsatzzeit des Gerätes prüfen, ob die von ihm erstellten Betriebsanweisungen dem aktuellen Stand der Regelwerke entsprechen, und diese, falls erforderlich, anpassen.
- Der Betreiber muss die Zuständigkeiten für Installation, Bedienung, Störungsbeseitigung, Wartung und Reinigung eindeutig regeln und festlegen.
- Der Betreiber muss dafür sorgen, dass alle Personen, die mit dem Gerät umgehen, diese Anleitung gelesen und verstanden haben. Darüber hinaus muss er das Personal in regelmäßigen Abständen schulen und über die Gefahren informieren.
- Der Betreiber muss dem Personal die erforderliche Schutzausrüstung bereitstellen und das Tragen der erforderlichen Schutzausrüstung verbindlich anweisen.
- Weiterhin ist der Betreiber dafür verantwortlich, dass das Gerät stets in technisch einwandfreiem Zustand ist.

Daher gilt folgendes:

- Der Betreiber muss dafür sorgen, dass die in dieser Anleitung beschriebenen Wartungsintervalle eingehalten werden.
- Der Betreiber muss alle Sicherheitseinrichtungen regelmäßig auf Funktionsfähigkeit und Vollständigkeit überprüfen lassen.

## 6 Transport, Lagerung und Verpackung

### 6.1 Transport

#### Hinweis

Das Gerät wird mit Flanschschutzkappen geliefert. Diese sind vor dem Einbau zu entfernen. Es ist darauf zu achten, dass das Gerät waagrecht und unter Zuhilfenahme geeigneten Hebezeugmaterials transportiert wird. Das Gerät ist sorgsam zu behandeln und gegen Stöße und Schläge zu sichern.

Bei Transportschäden benötigen wir folgende Angaben vom am Gerät angebrachten Typenschild:

- Geräteart
- Gerätetyp
- Baujahr / Fabriknummer

### 6.2 Lagerung

#### Geräte und Ersatzteile sind unter folgenden Bedingungen zu lagern:

- Nicht im Freien aufbewahren.
- Trocken und staubfrei lagern.
- Auf einer ebenen Fläche lagern.
- Keinen aggressiven Medien aussetzen.
- Keiner Einwirkung von Ozon und ionisierender Strahlung aussetzen.
- Nicht neben direkten Wärmequellen lagern.
- Mechanische Erschütterungen vermeiden.
- Lagertemperatur: 0 bis 25 °C.
- Relative Luftfeuchtigkeit: < 55 %.

#### Ersatzteile:

- Korrosionsgefährdete Bauteile sind mit einem geeigneten Schutzmittel zu versehen.
- O-Ringe und Dichtungen auch bei sachgerechter Einlagerung nicht länger als 7 Jahre lagern.
- Die Ersatzteile bis zum Einsatz in der Originalverpackung lagern.

#### Lagerzeiten für Geräte:

- Lagerung des Gerätes bis zu einem Jahr:  
Das Gas-Druckregelgerät in der Originalverpackung und im Original- Anlieferzustand lagern. Alle Schutzkappen des Gerätes müssen montiert bleiben.
- Lagerung des Gerätes länger als 1 Jahr (z. B. als Reservegerät):  
Das Gerät in der Originalverpackung und im Original- Anlieferzustand lagern und jährlich auf Beschädigung prüfen. Die Gehäuseoberfläche auf Schmutz, Beschädigungen und Korrosion prüfen. Gegebenenfalls alle außenliegenden Teile reinigen. Nach 7 Jahren müssen alle O-Ringe und Dichtungen ersetzt werden.

### 6.3 Verpackung

- Die einzelnen Packstücke sind entsprechend den zu erwartenden Transportbedingungen verpackt.
- Die Symbole auf der Verpackung sind bei Transport und Lagerung zu beachten.
- Für die Verpackung wurden ausschließlich umweltfreundliche Materialien verwendet.
- Die Verpackung soll die einzelnen Bauteile bis zur Montage vor Transportschäden, Korrosion und anderen Beschädigungen schützen. Daher die Verpackung nicht zerstören und erst kurz vor der Montage entfernen.

## 7 Montage und Inbetriebnahme

### 7.1 Sicherheitshinweise und Vorbereitung

Vor Arbeitsaufnahme an druckbeaufschlagten Bauteilen:

- Alle Verbindungen zur gasführenden Strecke schließen.
- Drucklosen Zustand herstellen. Auch Restenergien entladen.
- Defekte Bauteile, die im Betrieb mit Druck beaufschlagt werden, sofort von einem entsprechenden Sachkundigen austauschen lassen.

**GEFAHR**



Vor Beginn der Arbeiten für ausreichende Montagefreiheit sorgen.

Vor Einbau des Gerätes überprüfen, ob die Leistungsdaten (Typenschild) und der Lieferumfang mit der Bestellung bzw. den Anlagedaten übereinstimmen, d. h. sicherstellen, dass die vorgesehenen Geräte für deren Bestimmungszweck geeignet sind. Insbesondere muss der Eingangsdruck der Anlage unter dem maximal zulässigen Druck des Gerätes liegen.

**Hinweis**

Ein direkter Kontakt von Gasarmaturen, d. h. der Regelstrecke, mit aushärtendem Mauerwerk, Betonwänden oder Fußböden ist nicht zulässig. Für geeignete Abstützungen, Arbeitsmittel und Schutzausrüstungen sorgen.

**Hinweis**

Die Mindestabstände zur Wartung entsprechend der Produktinformation berücksichtigen.

Vor dem Einbau des Gerätes in die Rohrleitung prüfen, ob vor und hinter dem einzubauenden Gerät eine Absperrvorrichtung montiert ist, die die Zuführung des Gasstromes zum Gerät unterbricht.

Vor der Inbetriebnahme beachten, dass alle Installationsarbeiten gemäß den Angaben und Hinweisen in dieser Anleitung durchgeführt und abgeschlossen wurden und sich keine unbefugten Personen im Gefahrenbereich aufhalten.

**GEFAHR**



## 7.2 Montage

- Verpackung und Schutz der Anschluss- Flanschflächen entfernen.
- Das Gerät ohne Rohrleitungsverspannungen einbauen. Schrauben kreuzweise anziehen. Hierbei ist die unbedingt Durchflußrichtung zu beachten, d.h. der Pfeil auf dem Gehäuse muss in Durchflussrichtung zeigen.
- Bei anderen Einbaulagen als der Waagerechten ist die Rücksprache mit der MEDENUS Gas-Druckregeltechnik GmbH erforderlich.
- Die Anzugsmomente der Flanschverbindungen und weitere Infos sind der DVGW-Information GAS Nr. 19 (Flanschverbindungen in Gasanlagen) zu entnehmen.

Hinweis

Hinweis

Hinweis

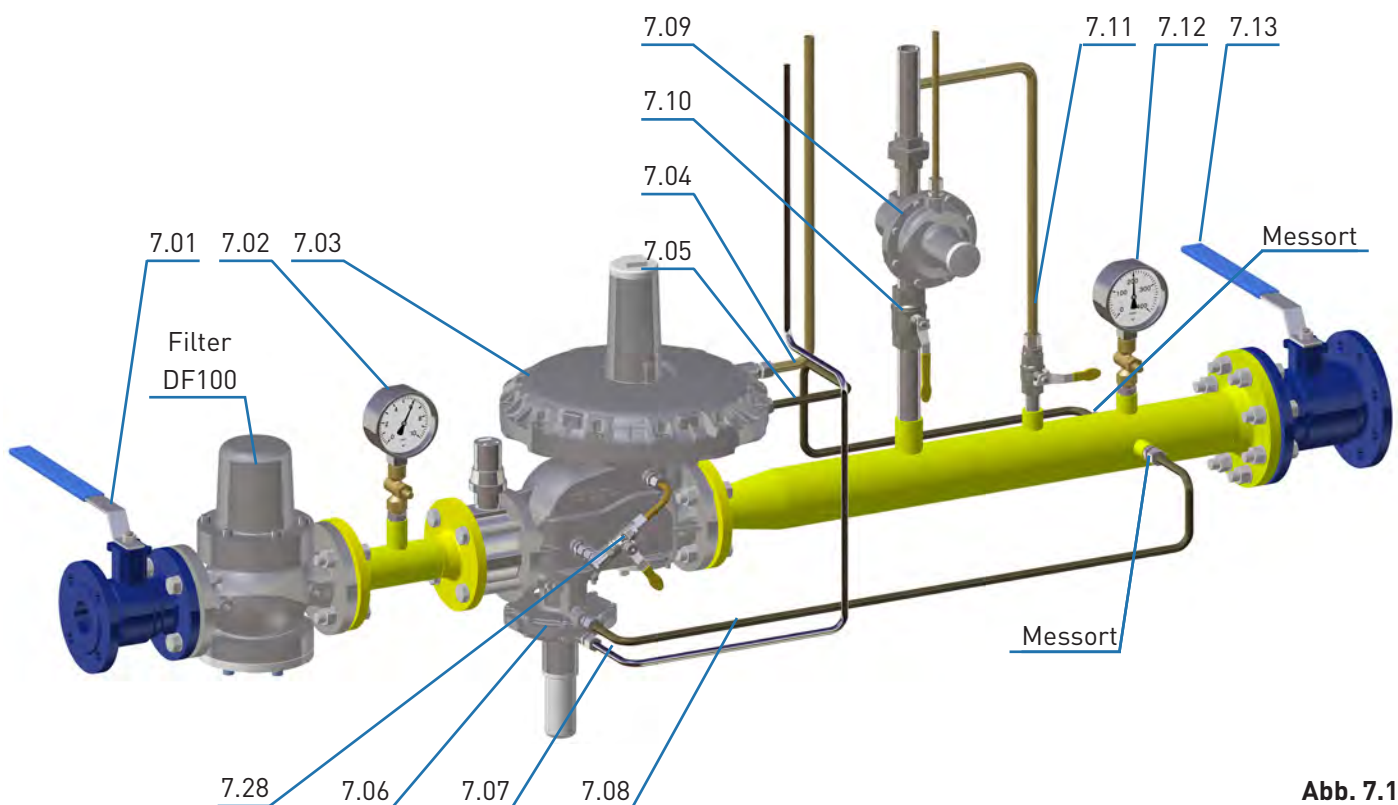


Abb. 7.1

- Eine eigenständige Verlegung der SAV- Atmungsleitung (Pos 7.07) wird empfohlen.
- Alle Atmungsleitungen (Pos 7.04 / 7.07) sind ins Freie zu führen.
- Auf Atmungsleitungen (Pos 7.04 / 7.07) kann unter Umständen verzichtet werden, wenn Atmungsventile oder Sicherheitsmembranen Verwendung finden
- Für den Anschluss der Messleitungen (Pos 7.05 / 7.08) muss ein Rohrleitungsbereich mit beruhigtem Strömungsverlauf gewählt werden. Direkt vor und hinter dem Messort dürfen keine strömungsstörenden Einbauten, wie z. B. Blende, Aufweitung, Krümmer, Abzweigung, Absperrarmatur u. a. vorhanden sein.
- Die maximale Strömungsgeschwindigkeit am Messort darf, je nach Anlagenbedingungen, bis 25 m/s betragen.
- Bei bestimmten Anlagenschaltungen, wie z. B. Gasregelstrecken für Gasmotoren und bei Gasbrennern, sind unter Umständen auch höhere Strömungsgeschwindigkeiten als 25 m/s möglich. Bitte sprechen sie uns hierzu an.
- Die Messleitung ist für jedes Gerät (1x Regelgerät (Pos 7.03); 1x integriertes SAV (Pos 7.06)) getrennt, seitlich oder nach oben, an die Rohrleitung b.z.w Messort anzuschließen.
- Die SAV- Messleitung (Pos 7.08) ist grundsätzlich unabsperbar vor der ersten ausgangsseitigen Absperrarmatur (Pos. 7.13) an den Messort anzuschließen.

## 7.3 Dichtheitsprüfung (Prüfung auf äußere Dichtheit)

Die Geräte werden bei der MEDENUS Gas - Druckregeltechnik GmbH werksseitig einer Festigkeits- und Dichtheitsprüfung unterzogen.

Die Dichtheitsprüfung in der fertig montierten Anlage ist vor der Inbetriebnahme und nach Servicearbeiten vorzunehmen. Für die Prüfung auf äußere Dichtheit in der fertig montierten Anlage gilt:

### Für Deutschland:

Nach DVGW- Arbeitsblatt G 491 muss an der fertig montierten Anlage am Aufstellungsort mit Luft oder inertem Gas eine Dichtheitsprüfung mit dem 1,1 - fachen maximalen Betriebsdruck der Anlage (MOP) durchgeführt werden.

Eine Ausnahme bildet hier der Raum zwischen dem Stellglied und der ersten ausgangsseitigen Absperrarmatur. Dieser ist mit einem Prüfdruck, der dem maximal zulässigem Druck in der Anlage im Störfall ( $1,1 \text{ MOP}_d$ ) entspricht, zu prüfen. Hierbei müssen alle lösbaren Verbindungen mittels schaubildendem Mittel überprüft werden.

Bei direkt wirkenden Geräten (ohne Hilfsenergie) sollte der am Stellantrieb wirkende Ausgangsdruck (begrenzt durch das SAV) nicht mehr als 0,5 bar über dem eingestellten Sollwert liegen. Dies sollte bei der Festlegung des oberen Ansprechdruckes des vorgeschalteten SAV's berücksichtigt werden.

Empfohlene obere Ansprechdrücke:

- $P_d \leq 100 \text{ mbar}$        $P_{dso} = P_d + 50 \text{ mbar}$
- $P_d > 100 - 200 \text{ mbar}$        $P_{dso} = P_d + 100 \text{ mbar}$
- $P_d > 200 - 1000 \text{ mbar}$        $P_{dso} = P_d \times 1,5$
- $P_d > 1000 \text{ mbar}$        $P_{dso} = P_d + 500 \text{ mbar}$

### Für andere Länder :

Gelten die entsprechenden nationalen und internationalen Normen.

### Ablauf

- Kugelhahn vor den Armaturen (Pos 7.01) schließen.
- Nachgeschaltete Absperrorgane (Pos 7.13) (Kugelhahn, Magnet- bzw. Pneumatikventil) schließen.
- Anlage entlüften (Pos 7.11).
- Falls ein SBV (Sicherheitsabblaseventil) in der Regelstrecke vorhanden ist und der Prüfdruck über dem Abblasedruck des SBV (Pos 7.09) liegt, die Leitung vor dem SBV schließen (Pos 7.10).
- Den Prüfdruck stets langsam und gleichmäßig aufgeben.

### Dabei unbedingt beachten:

Druck im Ausgangsraum (Pos 7.12)  $\leq$  Druck im Eingangsraum (Pos 7.02)

Druckaufbau immer von der Eingangsseite (Eingangsraum)

Druckabbau immer von der Ausgangsseite (Ausgangsraum)

- Nach der Dichtheitsprüfung:  
Den Kugelhahn in der SBV - Leitung (Pos 7.10) wieder öffnen.

### Hinweis

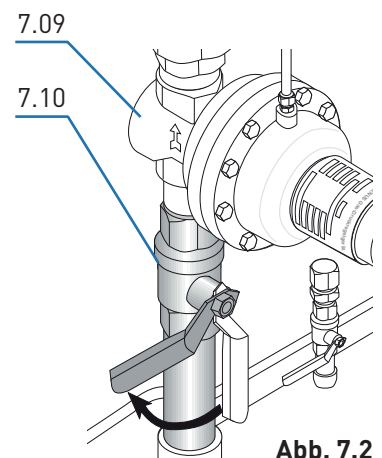


Abb. 7.2

### Hinweis

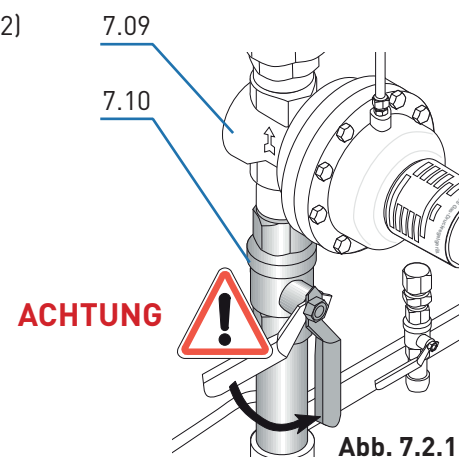


Abb. 7.2.1

## 7.4 Erstinbetriebnahme / Wiederinbetriebnahme

Die Erstinbetriebnahme der Anlagenkomponenten erfolgt durch den Betreiber. Für die Inbetriebnahme verweisen wir auf die unter Punkt 1 „Allgemeine Hinweise“ aufgeführten Unterlagen und die Arbeitsanweisung des Anlagenbetreibers. Die von der MEDENUS Gas- Druckregeltechnik GmbH gelieferten Geräte werden standardmäßig auf die vom Kunden vorgegebenen Betriebsdaten werksseitig eingestellt. Diese Daten sind auf dem Abnahmeprüfzeugnis (APZ)\* und dem Typenschild aufgeführt.

### Hinweis

Vor der Inbetriebnahme der Anlage muss eine Funktionsprüfung am Gas- Druckregelgerät (GDR) und den Sicherheitsabsperrventilen sowie falls vorhanden Sicherheitsabblaseventilen vorgenommen werden.

### Ablauf (Abb. 7.1)

- Kugelhahn vor den Armaturen (Pos 7.01) schließen.
- Nachgeschaltete Absperrorgane (Pos 7.13) (Kugelhahn, Magnet- bzw. Pneumatikventil) schließen.
- Anlage entlüften (Pos 7.11).
- Entlüftungskugelhahn (Pos 7.11) schließen.
- Kugelhahn vor den Armaturen (Pos 7.01) langsam öffnen (Druckanstieg ca. 0,5 bar/s).

### Hinweis

Sollte die Eingangs- Absperrarmatur über einen Bypass verfügen, ist dieser zum Druckausgleich als Schritt 1 langsam zu öffnen. Danach erfolgt ein langsames Öffnen der Eingangs- Absperrarmatur und der Bypass wird wieder geschlossen. Analoges gilt für die Ausgangs- Absperrarmatur.

- Prüfung der inneren Dichtheit des SAV (Pos 7.06) durch Ablesen des hinter dem GDR installierten Manometers (Pos 7.12).
- Verschlusskappe (Pos 7.15) des Sicherheitsabsperrventils (SAV) abschrauben.
- Den Druckausgleich über das SAV durch Ziehen des Zugknopfes (Pos 7.14) herstellen und das SAV einrasten. Bei GDR mit Bypasskugelhahn (Pos 7.28) den Kugelhahn (Pos 7.28) öffnen, dabei den Zugknopf (Pos 7.14) ziehen bis das SAV einrastet und so den Druckausgleich im Regler herstellen.
- Am GDR stellt sich ein dem eingestellten Wert entsprechender Schließdruck ein.
- Prüfung des Ansprechdruckes des SAV, indem der Ausgangsdruck langsam bis zum Ansprechdruck ansteigen oder abfallen gelassen wird.
- Gegebenenfalls müssen die Sollwerte der Ansprechdrücke korrigiert werden. Dies erfolgt durch ein Rechts- (Druckerhöhung) bzw. Links-Drehen (Druckreduzierung) der SAV- Sollwert- Einstellschrauben (Pos 7.17 / 7.19), um den Sollwert zu erhöhen bzw. abzusenken.

### Hinweis

Die innere Einstellschraube (Pos 7.17) ist für die Druckmangelabschaltung (untere Auslösung) und die äußere Einstellschraube (Pos 7.19) für die obere Auslösung.

- Erneut den Druckausgleich über das SAV durch Ziehen des Zugknopfes (Pos 7.14) herstellen und das SAV einrasten.

\*) Abnahmeprüfzeugnis (APZ) optional erhältlich

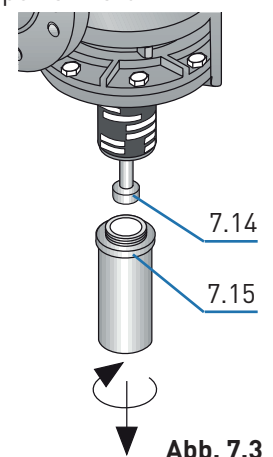


Abb. 7.3

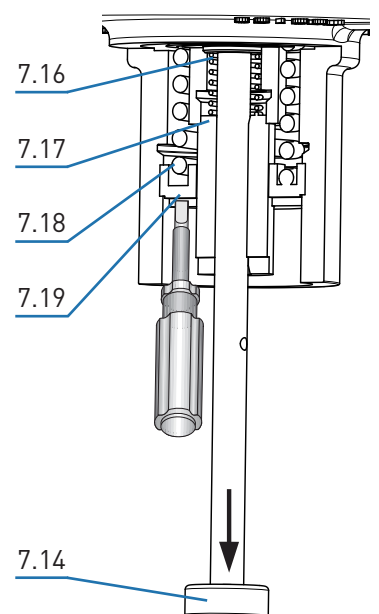


Abb. 7.4

- Zur Funktionsprüfung des GDR, Gas über die Abblaseleitung (Entlüftung) (Pos 7.11) ins Freie abströmen lassen und den eingestellten Regeldruck auf dem Ausgangsmanometer (Pos 7.12) ablesen.
- Gegebenenfalls muss der Sollwert des Ausgangsdruckes korrigiert werden. Dies erfolgt durch ein Rechts- bzw. Links- Drehen der GDR- Sollwert-Einstellschraube (Pos 7.22), um den Sollwert zu erhöhen bzw. abzusenken, nachdem die GDR- Verschlusskappe (Pos 7.21) entfernt wurde.
- Nach dem Schließen der Abblaseleitung (Pos 7.11) kann hiernach ein konstanter Schließdruck innerhalb der Schließdruckgruppe auf dem Ausgangsmanometer (Pos 7.12) abgelesen werden.
- Ausgangs- Absperrarmatur (Pos 7.13) langsam öffnen, die Abblaseleitung (Pos 7.11) schließen und den eingestellten Regeldruck auf dem Ausgangsmanometer (Pos 7.12) ablesen.
- Gegebenenfalls muss der Sollwert des Ausgangsdruckes noch einmal korrigiert werden.
- Verschlusskappe (Pos 7.15) des Sicherheitsabsperrentils (SAV) wieder aufschrauben.
- GDR- Verschlusskappe (Pos 7.21) wieder aufschrauben.

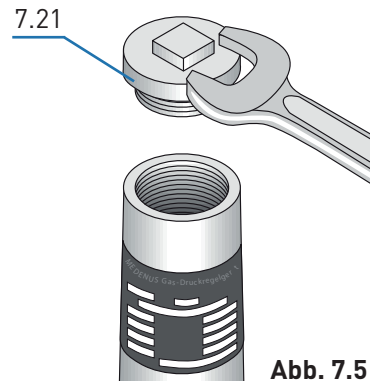


Abb. 7.5

### Änderung des Führungsbereiches

Die Umstellung auf den Führungsbereich einer anderen Sollwertfeder kann sowohl für das SAV als auch für das GDR bei unter Druck stehendem Gerät durchgeführt werden.

### Gas-Druckregelgerät

- Die Verschlusskappe (Pos 7.21) abnehmen und die Einstellschraube (Pos 7.22) herausdrehen,
- Den Federteller (Pos 7.24) mit Kugel (Pos 7.23) und Feder (Pos 7.25) herausziehen und die Feder gegen eine passende wechseln.
- Federteller (Pos 7.24), Kugel (Pos 7.23) und Einstellschraube (Pos 7.22) wieder einschrauben.
- Den gewünschten Sollwert einstellen und die Verschlusskappe (Pos 7.21) aufschrauben.

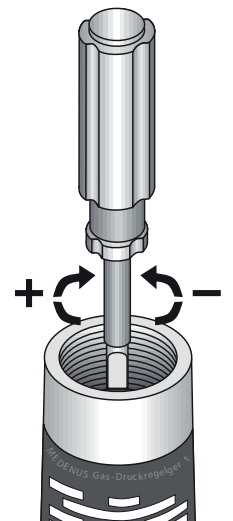


Abb. 7.6

### Sicherheits- Absperrventil

- Die Verschlusskappe (Pos 7.15) abnehmen, für den Wechsel der Feder der Druckmangelabschaltung (Pos 7.16) den Zugknopf (Pos 7.14) abdrehen.
- Die jeweilige Einstellschraube (Pos 7.17 / 7.19) für die obere bzw. untere Auslösung herausdrehen,
- Die Feder (Pos 7.16 / 7.18) herausziehen und gegen eine passende wechseln.
- Die Einstellschraube (Pos 7.17 / 7.19) wieder einschrauben und den Zugknopf (Pos 7.14) wieder auf der Spindel befestigen.
- Den gewünschten Sollwert einstellen und die Verschlusskappe (Pos 7.15) aufschrauben.

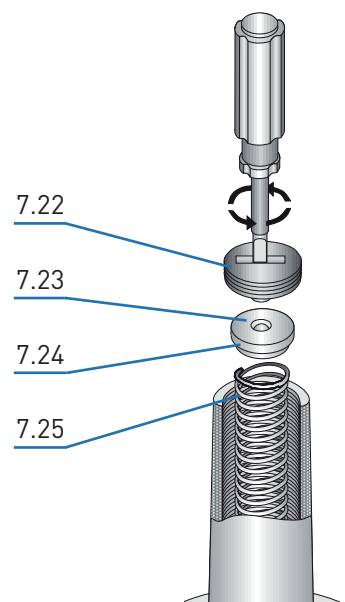


Abb. 7.7

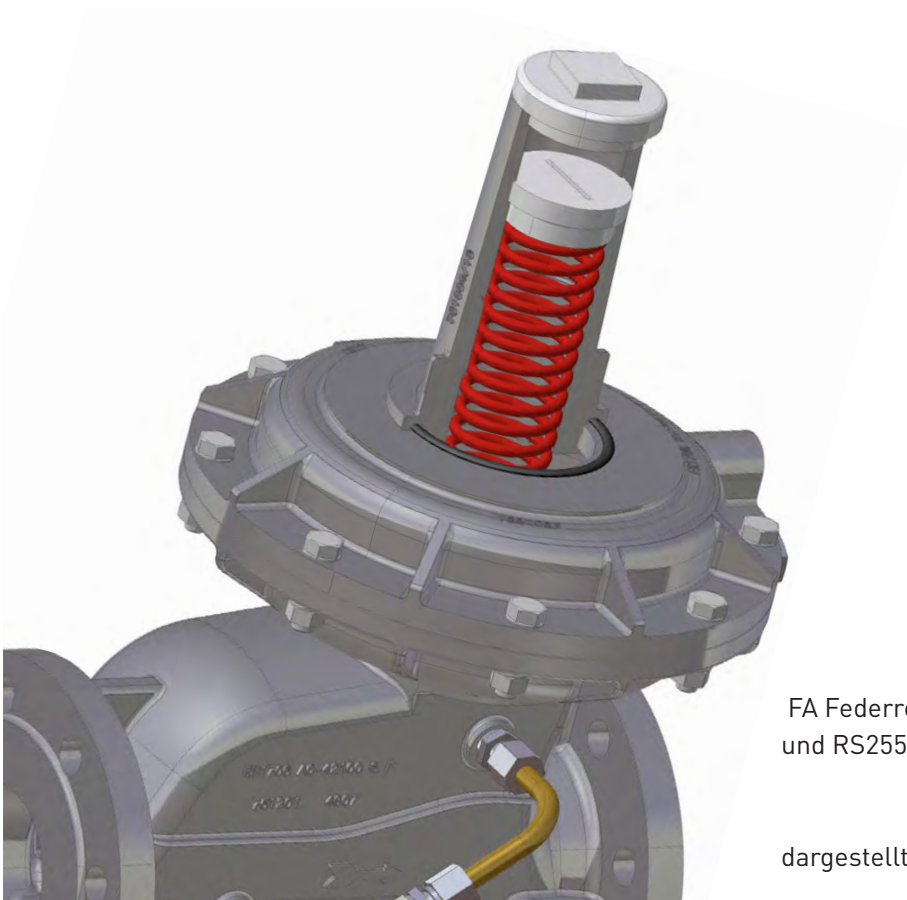
**Hinweis**

Das SAV schließt, wenn bei einer unter Druck stehenden Anlage die Sollwertfeder für die Drucküberschreitung (obere Auslösung) ausgebaut wird.



## 7.5 Tabelle Sollwertfeder Regeleinrichtung

spezifischer Führungsbereich $W_{ds}$ [mbar]				Federdaten	
RE 205	RE 275	RE 320	RE 390	Feder- Nr.	Farbe [RAL]
36 - 39	23 - 25	10 - 12	8 - 10	FA 01	blank
38 - 45	24 - 28	11 - 13	9 - 12	FA 02	9006
44 - 52	27 - 31	14 - 18	11 - 13	FA 03	5015
51 - 64	30 - 37	17 - 22	12 - 15	FA 04	4002
62 - 81	35 - 46	21 - 29	14 - 19	FA 05	7037
78 - 107	43 - 59	28 - 39	18 - 24	FA 06	9005
103 - 147	55 - 80	38 - 54	23 - 32	FA 07	3020
140 - 205	73 - 110	53 - 77	31 - 45	FA 08	9010
195 - 295	100 - 156	76 - 111	42 - 64	FA 09	7016
280 - 430	141 - 225	110 - 166	59 - 94	FA 10	6010
419 - 653	208 - 339	165 - 250	88 - 142	FA 11	2002
595 - 935	293 - 484	239 - 361	124 - 203	FA 12*	7035
819 - 1408	436 - 726	360 - 544	185 - 305	FA 13*	5010
1245 - 1976	607 - 1017	506 - 765	258 - 428	FA 14*	1028
1212 - 2553	699 - 1333	535 - 978	297 - 568	FA 15*	6018
1330 - 3012	785 - 1580	602 - 1157	333 - 673	FA 16*	3020

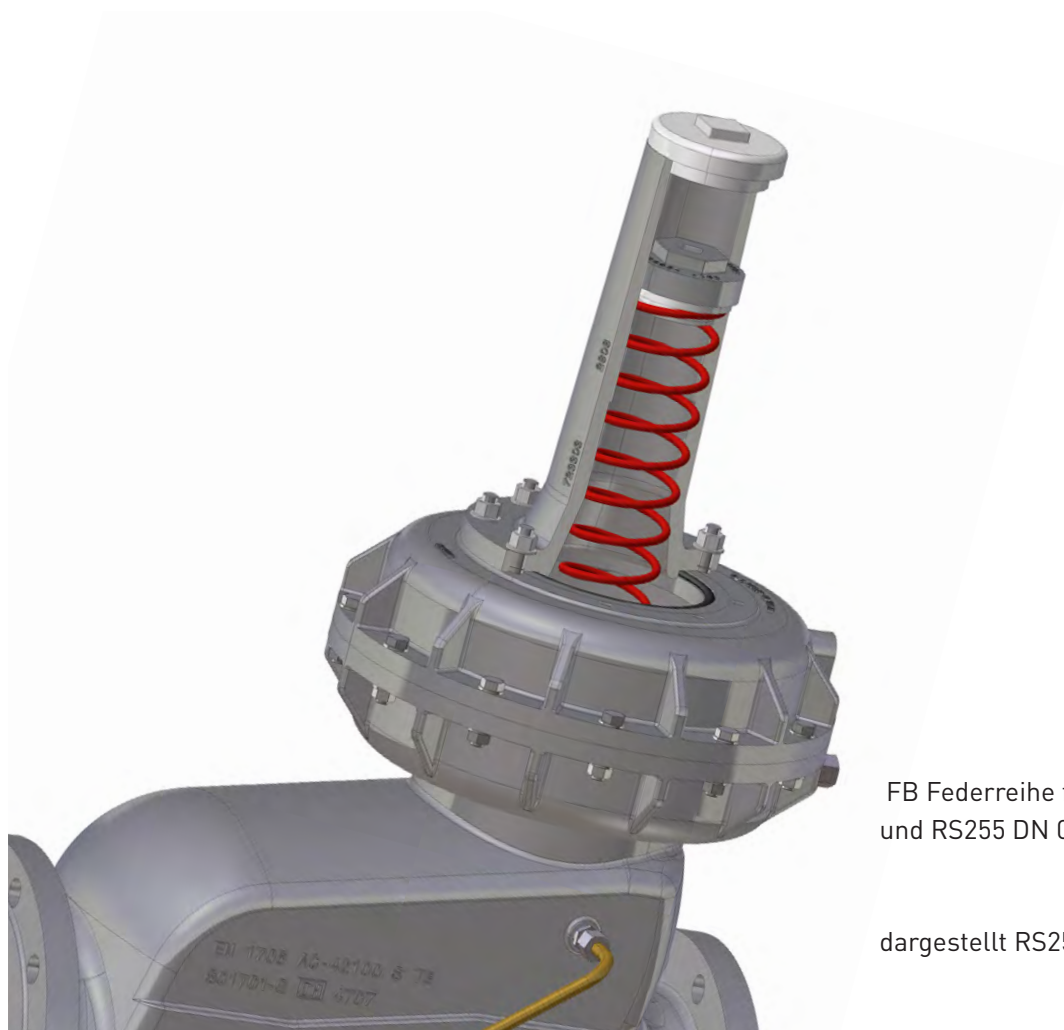


FA Federreihe für RS254 DN 025 - DN 100  
und RS255 DN 050

dargestellt RS254 DN 080 mit FA11

\*) mit Hochdruckspindel (HDS dargestellt auf S.25)

spezifischer Führungsbereich $W_{ds}$ [mbar]			Federdaten	
RE 275-2	RE 385-2	RE 485	Feder- Nr.	Farbe [RAL]
59 - 69	31 - 35	19 - 22	FB 701	6018
68 - 83	34 - 41	21 - 25	FB 702	9006
80 - 105	40 - 51	24 - 31	FB 703	5015
96 - 127	50 - 61	28 - 36	FB 704	4002
112 - 156	60 - 77	33 - 44	FB 705	7037
146 - 207	76 - 100	41 - 56	FB 706	9005
184 - 266	98 - 127	51 - 71	FB 707	3020
238 - 358	125 - 167	65 - 94	FB 708	9010
302 - 450	165 - 215	82 - 118	FB 709	7016
397 - 596	212 - 285	105 - 155	FB 710	6010
542 - 814	280 - 390	140 - 209	FB 711	2002
742 - 1078	385 - 520	188 - 275	FB 712	7035
977 - 1442	515 - 671	246 - 369	FB 713*	5010
1245 - 1878	661 - 873	311 - 479	FB 714*	1028
1547 - 2469	712 - 1186	393 - 618	FB 715*	6018



FB Federreihe für RS254 DN 150 - DN 200  
und RS255 DN 080 - DN 100

dargestellt RS254 DN 200 mit FB707

## 7.6 Tabelle Sollwertfeder SAV - Kontrollgerät

Typ	oberer Ansprechdruck		unterer Ansprechdruck		Federdaten		
	$W_{dso}$ [mbar]	$\Delta p_{wo}^{**}$ [mbar]	$W_{dsu}$ [mbar]	$\Delta p_{wu}^{**}$ [mbar]	Feder Nr.	Farbe [RAL]	
<b>MD*</b> kleine Kugelsperre  RS 254: DN 25 - 100  RS 255: DN 50 - 80			2 - 8	15	FE 900	1028	
			8 - 18	15	FE 901	2002	
			18 - 30	20	FE 902	6010	
			22 - 35	30	FE 903	5015	
			31 - 45	30	FE 904	9005	
			45 - 60	40	FE 905	9010	
			60 - 85	50	FE 906	4002	
	35 - 45	20			FD 910	1028	
	45 - 80	20			FD 911	2002	
	70 - 120	30			FD 912	6010	
	100 - 170	30			FD 913	5015	
	140 - 230	40			FD 914	9005	
	210 - 370	60			FD 915	9010	
	370 - 500	80			FD 916	3020	
	490 - 710	80			FD 917	5010	
	650 - 1080	100			FD 918	9006	
	980 - 1500	200			FD 919	4002	
	<b>MD-R</b> kleine Kugelsperre  RS 254: DN 25 - 100  RS 255: DN 50 - 80			35 - 50	30	FE 900	1028
				50 - 80	40	FE 901	2002
			75 - 110	50	FE 902	6010	
			90 - 130	80	FE 903	5015	
			120 - 160	80	FE 904	9005	
			160 - 210	100	FE 905	9010	
			220 - 290	100	FE 906	4002	
100 - 135		30			FD 910	1028	
130 - 250		40			FD 911	2002	
220 - 360		60			FD 912	6010	
320 - 510		80			FD 913	5015	
440 - 700		80			FD 914	9005	
630 - 1130		100			FD 915	9010	
1100 - 1500		200			FD 916	3020	
1450 - 2100		200			FD 917	5010	
1850 - 3200		200			FD 918	9006	
2800 - 4000		200			FD 919	4002	

Typ	oberer Ansprechdruck		unterer Ansprechdruck		Federdaten	
	$W_{dso}$ [mbar]	$\Delta p_{wo}^{**}$ [mbar]	$W_{dsu}$ [mbar]	$\Delta p_{wu}^{**}$ [mbar]	Feder Nr.	Farbe [RAL]
<b>MD</b> große Kugelsperre RS 254: DN 150 - 200 RS 255: DN 100			10 - 40	15	FM 400	1028
			35 - 115	30	FM 402	6010
			60 - 245	60	FM 404	9005
	40 - 180	20			FL 412	6010
	70 - 340	50			FL 413	5015
	330 - 1100	80			FL 415	9010
<b>MD-R</b> große Kugelsperre RS 254: DN 150 - 200 RS 255: DN 100			10 - 180	50	FM 400	1028
			155 - 380	100	FM 402	6010
			200 - 950	150	FM 404	9005
	145 - 670	100			FL 412	6010
	270 - 1230	200			FL 413	5015
	1200 - 4500	200			FL 415	9010

#### Ermittlung des oberen Ansprechdruckes

Ausgangsdruck $P_d$ (mbar)	oberer Ansprechdruck $W_{dso}^{***}$
$\leq 200$	$P_d + 100$ mbar
$> 200 - \leq 800$	$P_d \times 1,5$
$> 800 - \leq 1600$	$P_d \times 1,3$
$> 1600$	$P_d + 500$ mbar

\*) wenn möglich nicht größer als 450mbar

\*\*) Wenn das Kontrollgerät gleichzeitig für den oberen und unteren Ansprechdruck eingerichtet ist, sollte die Differenz zwischen den Sollwerten des oberen und unteren Ansprechdruckes ( $p_{dso}$  und  $p_{dsu}$ ) mindestens 10% größer sein als die Summe der für  $\Delta p_{wo}$  und  $\Delta p_{wu}$  angegebenen Werte.

\*\*\*) Der obere Ansprechdruck wird auf voll Zehner aufgerundet, z.B. 251mbar -> 260mbar

## 7.7 Außerbetriebnahme

Für die Außerbetriebnahme verweisen wir auf die unter Punkt 1 „Allgemeine Hinweise“ aufgeführten Unterlagen und die Arbeitsanweisung des Anlagenbetreibers.

### Ablauf (Abb. 7.1)

- Langsames Schließen der Ausgangs-Absperrarmatur (Pos 7.13) oder
- Kugelhahn vor den Armaturen (Pos 7.01) schließen.
- Anlage entlüften (Pos 7.11).
- Entlüftungskugelhahn (Pos 7.11) schließen.

## 8 Wartung

### 8.1 Wartungsplan

In den nachstehenden Abschnitten sind die Wartungsarbeiten beschrieben, die für einen optimalen und störungsfreien Betrieb des Gerätes erforderlich sind.

Sofern bei regelmäßigen Kontrollen eine erhöhte Abnutzung zu erkennen ist, sind die erforderlichen Wartungsintervalle entsprechend den tatsächlichen Verschleißerscheinungen zu verkürzen.

Bei Fragen zu Wartungsarbeiten und -intervallen ist der Hersteller zu kontaktieren.

Die Zeitabstände für die Arbeiten zur Überwachung und Wartung sind in starkem Maße von den Betriebsverhältnissen und der Beschaffenheit des Gases abhängig. Starre Zeiträume können daher nicht angegeben werden. Für Deutschland wird empfohlen, anfänglich die Fristen der Instandhaltung gemäß den Angaben im DVGW- Arbeitsblatt G 495 einzuhalten. Für jede Anlage muss dann mittelfristig das Instandhaltungsintervall selbst ermittelt werden.

Bei Wartungsarbeiten sind die Bauteile zu reinigen und einer eingehenden Sichtkontrolle zu unterziehen. Dies ist auch dann erforderlich, wenn während des Betriebes oder bei Funktionsprüfungen Unregelmäßigkeiten im Arbeitsverhalten festgestellt werden.

Beschädigte Teile und die bei der Demontage ausgebauten O-Ringe sind durch neue zu ersetzen. Die in Kapitel 8.2 (Wartungsdurchführung) benannten Positionsnummern entsprechen denen in den Ersatzteilzeichnungen und Ersatzteillisten.

Es wird empfohlen, die unter Kapitel 9.3 aufgelisteten Teile für Wartungsarbeiten bereitzuhalten.

Intervall	Wartungsarbeiten	Personal
bei Bedarf	O-Ringe wechseln	befähigte Person
	Membranen wechseln	
	Ventilteller wechseln	
	Dichtringe Anschlüsse Atmungs- und Messleitungen wechseln	

## 8.2 Wartungsdurchführung

Die Wartungsdurchführung ist ausführlich Schritt für Schritt in unserer Videoanleitung bzw. in unserer Bilderanleitung beschrieben. Die Anleitungen zu unseren Produkten finden Sie im Downloadbereich auf unserer Internetseite. Bei Problemen stehen wir Ihnen natürlich auch jederzeit persönlich zur Verfügung.

Wenn Bauteile entfernt wurden, auf die richtige Montage achten, alle Befestigungselemente wieder einbauen und die Schrauben- Anzugsdrehmomente einhalten.

**ACHTUNG**



Vor der Wiederinbetriebnahme Folgendes beachten:

- Sicherstellen, dass alle Wartungsarbeiten gemäß den Angaben und Hinweisen in dieser Anleitung durchgeführt und abgeschlossen wurden.
- Sicherstellen, dass sich keine unbefugten Personen im Gefahrenbereich aufhalten.
- Sicherstellen, dass alle Abdeckungen und Sicherheitseinrichtungen installiert sind und ordnungsgemäß funktionieren.

**GEFAHR**



Für die Wiederinbetriebnahme verweisen wir auf die entsprechenden Unterlagen des Herstellers des in der Anlage installierten Gas- Druckregelgerätes bzw. auf Kapitel 1 und 5.4 und die Arbeitsanweisung des Anlagenbetreibers, sowie die übrigen Sicherheitsvorschriften der Anlage, in der der Regler installiert ist.

Zur Gewährleistung eines reibungslosen Betriebes empfehlen wir, stets ein Wartungsset in Reserve zu halten.

**Hinweis**

### 8.3 Tabelle Schrauben- Anzugsdrehmoment $M_A$

Pos. Nr.	Ausnahme	RS 254 / 025 RS 254 / 050 RS 254 / 080 RS 254 / 100 RS 255 / 050	RS 254 / 150 RS 254 / 200 RS 255 / 080 RS 255 / 100
50		M8 / 18Nm	M10 / 36Nm
	RE 205	M10 / 36Nm	
51		M8 / 18Nm	M10 / 36Nm
52		M8 / 18Nm	M10 / 36Nm
	DN 200		M12 / 62Nm
53		M8 / 18Nm	M10 / 32Nm
	DN 200		M12 / 62Nm
54		M6 / 8Nm	M8 / 18Nm

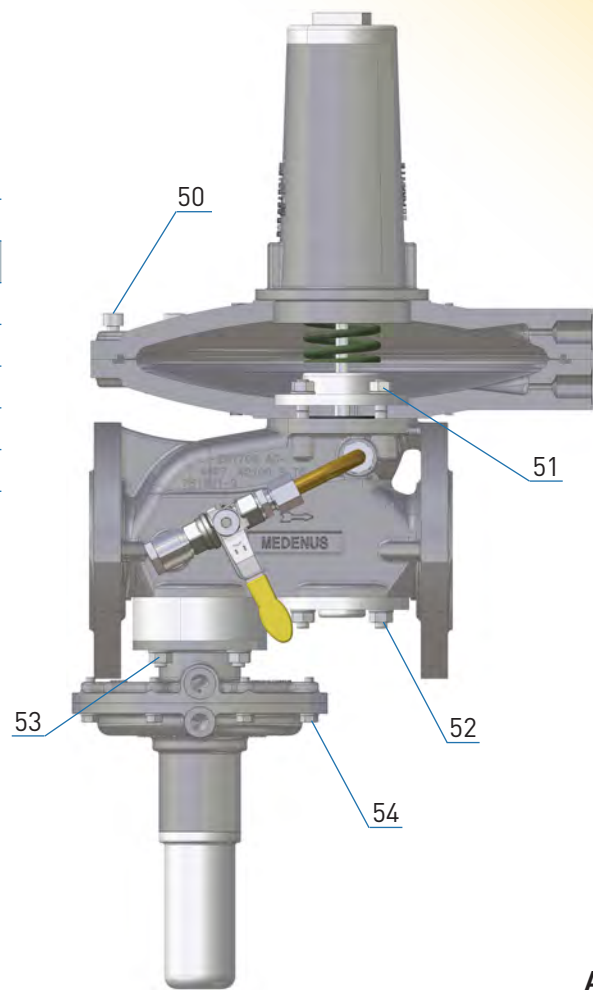


Abb. 8.1

### 8.4 Schmierstofftabelle

Bauteile (dünn einstreichen)	Schmierstoffe
alle O-Ringe	Syntheso Proba 270
alle Befestigungs- und Verschlusschrauben	Anti Seize AS 450
Kugeln	Unisilikon TK 44N2

### 8.5 Schraubensicherung

Bauteile (dünn einstreichen)	Sicherungsmittel
Stiftschrauben	Loctite-648

## 9 Störung

### 9.1 Gas- Druckregelgerät

Fehlerbeschreibung	mögliche Ursache	Beseitigung
zu hoher Schließdruck kein Schließdruck	Stellglied verschmutzt oder beschädigt	Ventilteller (Dichtung) und Ventilsitz auf Beschädigung und Verschmutzung prüfen, ggf. Ventilteller austauschen
	statische Dichtelemente defekt	O-Ringe austauschen
	Einspannung der Ausgleichsmembran hat sich gelöst Ausgleichsmembran ist beschädigt bzw. inkorrekt eingebaut	Ausgleichsmembran auf Befestigung, Beschädigung und korrekten Sitz überprüfen, ggf. austauschen
	Ventilteller hat sich von der Ventilstange gelöst	Mutter unter dem Ventilteller anziehen
instabiler Ausgangsdruckverlauf (Schwingungen, Pulsieren)	Gerät arbeitet im Schließdruckbereich	Reglerauslegung überprüfen
	Schwingungsresonanz in der Regelstrecke	Drosselscheibe in der Atmungsleitung installieren Stauscheibe in der Messleitung installieren* Einbau einer härteren Feder (Sollwertfeder des nächsthöheren Führungsbereiches) Gasverbrauchsgeräte-Einstellung überprüfen Einsatz von Drosselventil RSD (optional erhältlich)
zu große Regelabweichung	ungünstiger Anschluss der Messleitung	Messort mit beruhigtem Strömungsverlauf wählen, Messort kontrollieren
	Schwergängigkeit des Gerätes durch Verschmutzung	Gerät einer Wartung unterziehen
	Hauptmembran oder Ausgleichsmembrandefekt bzw. nicht korrekt eingebaut	Membran überprüfen ggf. austauschen
	Reglergröße falsch gewählt Sollwertfeder falsch gewählt Regelkegel falsch gewählt	Reglerauslegung überprüfen, Sollwertfeder/ Regelkegel überprüfen, ggf. austauschen
	Eingangsdruckversorgung ist nicht ausreichend (Druckverluste in der Zuleitung zu hoch)	Eingangsdruck erhöhen Rohrleitungsquerschnitt überprüfen eingebauten Filter überprüfen
unzulässige Druckspitze zu hoher dynamischer Schließdruck	zu starke Dämpfung des Gerätes zu dynamische Regelstrecke	einstellbare Drossel (Drosselventil RSD optional erhältlich) in der Messleitung durch Linksdrehen weiter öffnen Drosselscheibe aus der Atmungsleitung ausbauen Atmungsleitungen überprüfen, ggf. größer dimensionieren, Atmungsventil durch Sicherheitsmembran bzw. Atmungsleitung ersetzen
	zu hohe Schließgeschwindigkeit nachgeschalteter Absperrorgane	Schließgeschwindigkeit des Absperrorgans verringern
Geräusche	Gasgeschwindigkeit zu hoch	Reglerauslegung überprüfen
	Schwergängigkeit des Gerätes durch Verschmutzung / Verschleiß	Stellglied warten bei mechanischem Verschleiß ggf. Austausch
Gasaustritt durch die Atmungsleitung	Befestigung der Hauptmembran hat sich gelöst Hauptmembran ist beschädigt bzw. inkorrekt eingebaut	Membran auf Befestigung, Beschädigung und korrekten Sitz überprüfen
	internes Leckgas- SBV ist zu niedrig eingestellt bzw. undicht	Einstellung des Leckgas- SBV korrigieren O-Ring auf Beschädigung und Verschmutzung prüfen, ggf. austauschen

\*) Eine zu starke Dämpfung schränkt die Stellgeschwindigkeit ein.

\*\*) Normale Strömungsgeräusche stellen keine Störung dar. Durch den Einbau einer Schallreduzierung kann jedoch eine Reduzierung dieser Geräusche erreicht werden.

**Hinweis**



## 9.2 Sicherheitsabsperrentil

Fehlerbeschreibung	mögliche Ursache	Beseitigung
keine innere Dichtheit in Geschlossen-Stellung	Stellglied verschmutzt oder beschädigt	Ventilsitz und Ventilteller (Dichtung) auf Beschädigung und Verschmutzung prüfen
	Druckausgleichsventil (innerer Umgang) im Stellglied verschmutzt oder Dichtelemente beschädigt	O-Ringe im Druckausgleichsventil bzw. an der SAV-Spindel prüfen und ggf. austauschen
SAV lässt sich nicht öffnen	fehlender Druckausgleich am Stellglied	Druckausgleich über das Öffnen, des Bypass Kugelhahn 5.28
SAV lässt sich nicht einrasten	Differenz zwischen Ansprechdruck und Betriebsdruck bzw. zwischen oberem und unterem Ansprechdruck ist zu klein	Ansprechdruck - Einstellung berichtigen erforderliche Wiedereinrastdifferenzen beachten (siehe Produktübersicht RS 254 / 255)
	nur bei Druckmangel - Schaltung: Membran im Kontrollgerät defekt bzw. nicht korrekt eingebaut	Membran überprüfen ggf. austauschen
	Druck am Messort zu hoch bzw. zu niedrig (nur bei Druckmangel-Schaltung)	Druck am Messort auf Betriebswert absenken bzw. anheben (Sollwerteinstellung GDR)
	Schwergängigkeit im Auslösemechanismus durch Verschmutzung / Verschleiß	Schaltgerät warten, bei mechanischem Verschleiß ggf. Austausch
zulässige Ansprechdruckgruppe wird überschritten Unregelmäßigkeiten im Ansprechverhalten	Differenz zwischen Ansprechdruck und Betriebsdruck bzw. zwischen oberem und unterem Ansprechdruck ist zu klein	Ansprechdruck-Einstellung berichtigen erforderliche Wiedereinrastdifferenzen beachten (siehe Produktübersicht RS 254 / 255) *
	Membran im Kontrollgerät nicht korrekt eingebaut	Membran auf Verspannungen überprüfen
	Schwergängigkeit im Auslösemechanismus durch Verschmutzung/ Verschleiß	Schaltgerät warten, bei mechanischem Verschleiß ggf. Austausch
Gasaustritt durch die Atmungsleitung	Einspannung der Membran hat sich gelöst Membran ist beschädigt bzw. inkorrekt eingebaut O-Ring- Abdichtung (Pos. 35) verschmutzt oder beschädigt	Membran auf Befestigung, Beschädigung und korrekten Sitz überprüfen O-Ring überprüfen und ggf. austauschen

\*) Die Druckstaffelung zwischen GDR, SAV und Anlagen-SBV muss die Ansprech- bzw. Schließdruckgruppen und die Wiedereinrastdifferenzen der Geräte berücksichtigen, um unbeabsichtigte SAV-Schaltungen zu vermeiden.

**Hinweis**

## 10 Austausch und Entsorgung

Nachdem das Gebrauchsende des Gerätes erreicht ist, muss das Gerät demontiert und einer umweltgerechten Entsorgung zugeführt werden.

Bei der Demontage werden Bauteile herausgelöst, die medienabhängig eine Verletzungsgefahr durch Kontamination hervorrufen können. Entsprechend dem verarbeiteten Medium müssen die Bauteile fachgerecht dekontaminiert werden. Diffusionsfähige Bauteile (Membran, O-Ring etc.) entsprechend dem verarbeiteten Medium ggf. einer Sonderentsorgung zuführen. Sofern keine Rücknahme- oder Entsorgungsvereinbarung getroffen wurde, zerlegte Bestandteile der Wiederverwertung zuführen:

**ACHTUNG**



- Metalle verschrotten
- Übrige Komponenten nach Materialbeschaffenheit sortiert entsorgen.

### **Für technische Auskünfte steht Ihnen unser Kundenservice zur Verfügung:**

MEDENUS Gas-Druckregeltechnik GmbH  
Saßmicker Hammer 40  
D-57462 Olpe

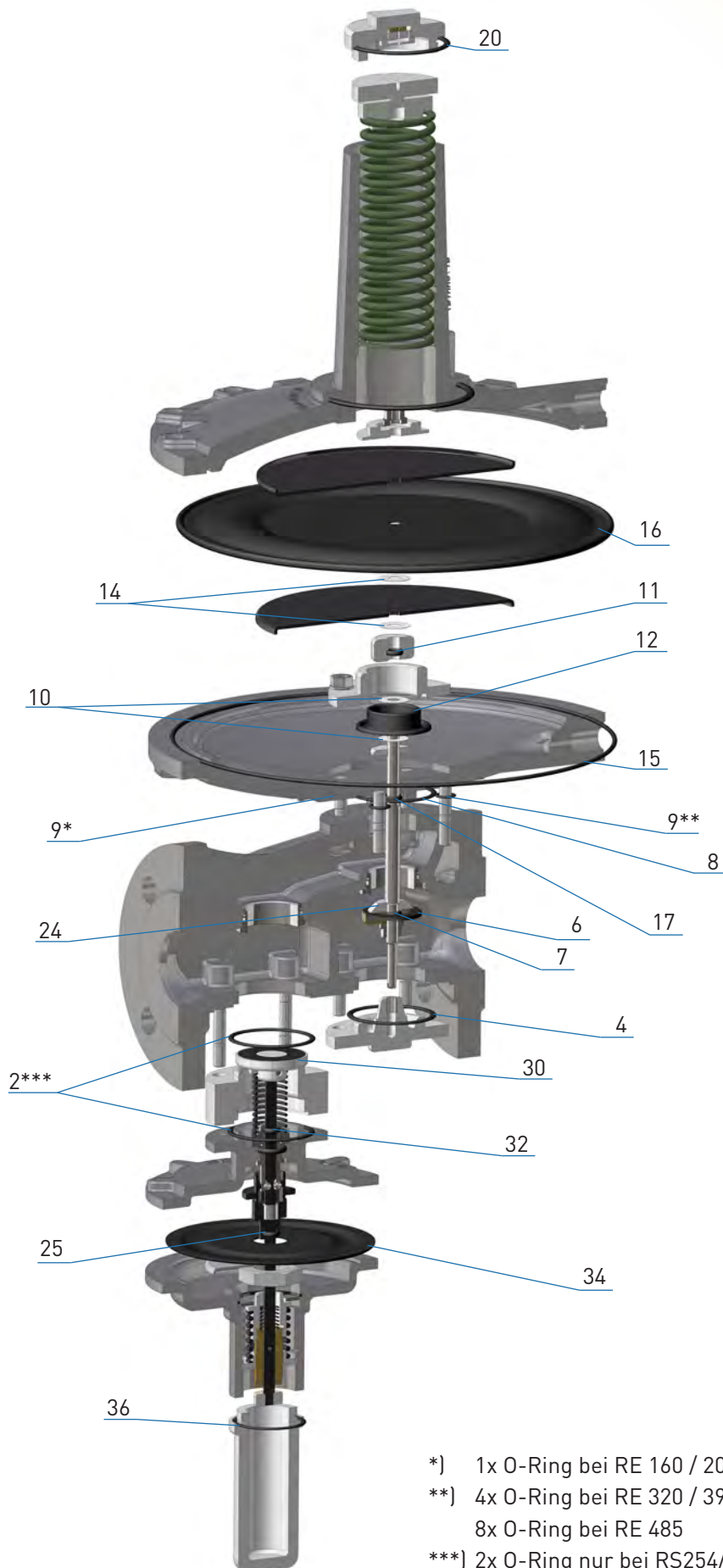
Telefon +49 (0) 2761 / 82788-0  
Telefax +49 (0) 2761 / 82788-9

E-Mail [info@medenus.de](mailto:info@medenus.de)  
Internet [www.medenus.de](http://www.medenus.de)

Zudem sind wir stets an Informationen und Erfahrungen interessiert, die sich aus der Anwendung ergeben und für die Verbesserung unserer Produkte wertvoll sein können.

# 11 Ersatzteile

## 11.1 Ersatzteilzeichnung RS 254 / RS 255 DN 25 - DN200



\*) 1x O-Ring bei RE 160 / 205 / 275 / 385

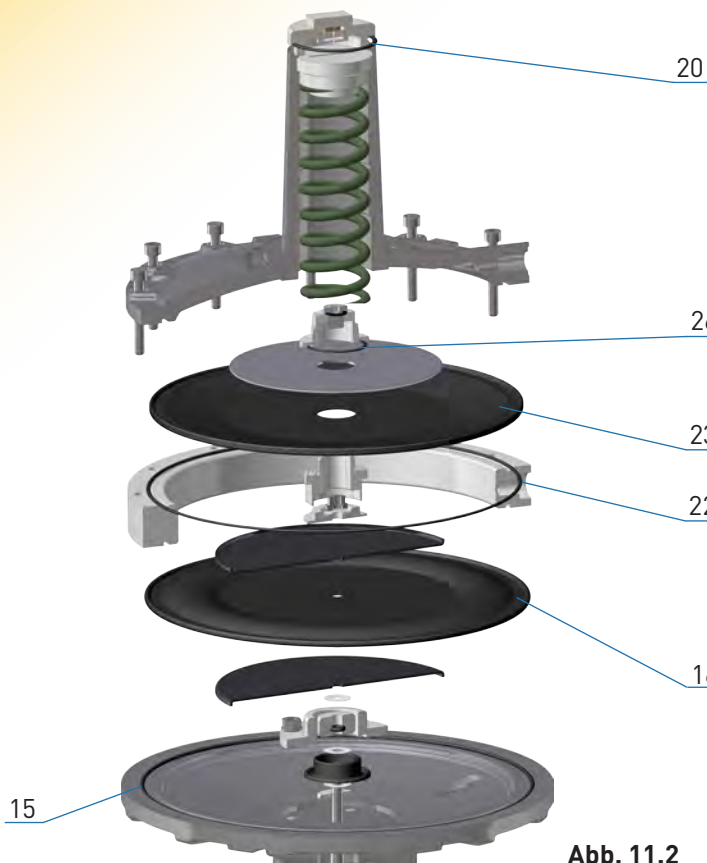
\*\*\*) 4x O-Ring bei RE 320 / 390

8x O-Ring bei RE 485

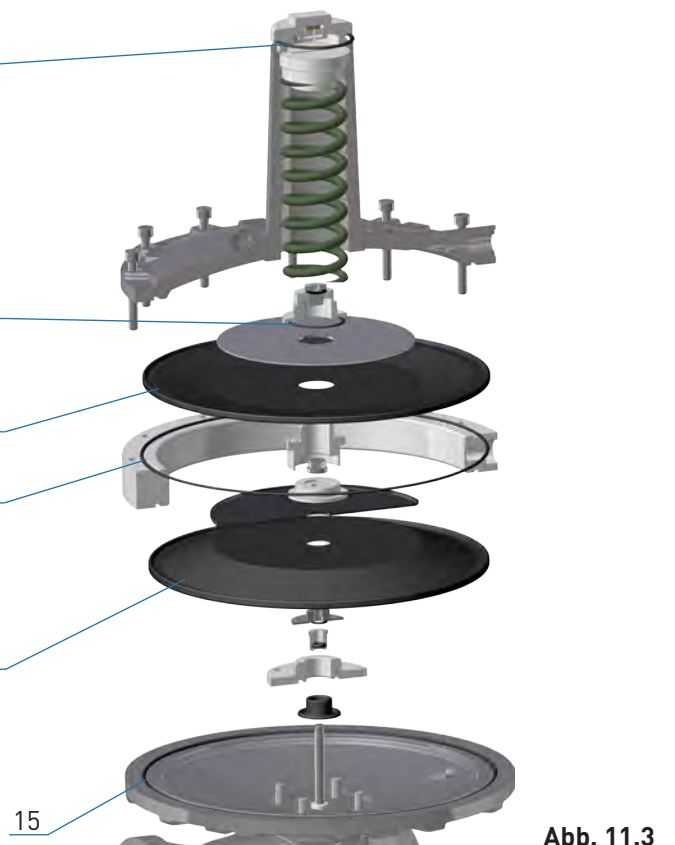
\*\*\*) 2x O-Ring nur bei RS254/050

**Abb. 11.1**

## 11.2 Ersatzteilzeichnung Optionen



dargestellt RS 254 / 255 mit Sicherheitsmembrane  
(Ausführung 1)

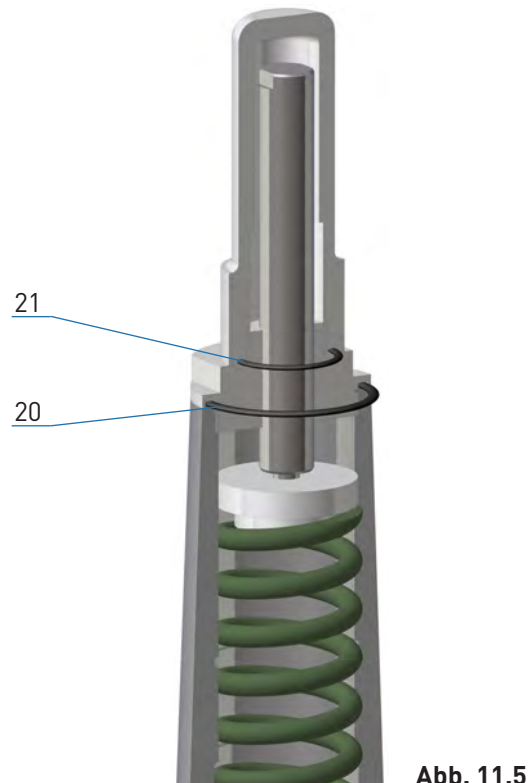


dargestellt RS 254 / 255 mit Sicherheitsmembrane  
(Ausführung 2)



**Abb. 11.4**

dargestellt RS 254 / 255 mit Schallreduzierung



**Abb. 11.5**

dargestellt RS 254 / 255 mit Hochdruckspindel HDS

## 11.3 Teile für Wartungsarbeiten

### Hauptmembrane und O-Ring

Pos.- Nr.	Bez.	Anzahl Stk.	RS 254 / 025 RS 254 / 050			RS 254 / 080; RS 254 / 100; RS 255 / 050 RS 255 / 080; RS 254 / 150; RS 255 / 100; RS 254 / 200				
			RE 160	RE 205	RE 320	RE 205	RE 275	RE 385 / RE 390 MB	RE 385 / RE 390 GMB	RE 485
15	O-Ring	1		O-029	O-033	O-029	O-041	O-042	O-042	O-043
16	Membran	1	M-111	M-121	M-141	M-122	M-132	M-152	M-162	M-172
<b>Hauptmembran Satz (Ausführung 1) Bestellnummer:</b>			<b>M-111</b>	<b>MS-121</b>	<b>MS-141</b>	<b>MS-122</b>	<b>MS-132</b>	<b>MS-152</b>	<b>MS-162</b>	<b>MS-172</b>
15	O-Ring	1		O-029	O-033	O-029	O-041	O-042	O-042	O-043
16	Membran	1	M-112	M-122	M-142	M-122	M-132	M-152	M-162	M-172
<b>Hauptmembran Satz (Ausführung 2) Bestellnummer:</b>			<b>M-112</b>	<b>MS-122</b>	<b>MS-142</b>	<b>MS-122</b>	<b>MS-132</b>	<b>MS-152</b>	<b>MS-162</b>	<b>MS-172</b>

### Zwischenmembrane

Pos.- Nr.	Bez.	Anzahl Stk.	Ventil	RS 254 / 025 RS 254 / 050	RS 254 / 080 RS 254 / 100 RS 255 / 050	RS 255 / 080	RS 254 / 150 RS 255 / 100	RS 254 / 200
12	Membran	1	17,5	<b>M-001</b>				
			27,5	<b>M-002</b>	<b>M-003</b>			
			32,5	<b>M-004*</b>	<b>M-005</b>			
			42,5		<b>M-006</b>	<b>M-007</b>	<b>M-007</b>	
			52,5		<b>M-008**</b>	<b>M-009</b>	<b>M-009</b>	
			65			<b>M-010</b>	<b>M-010</b>	
			85			<b>M-011</b>	<b>M-011</b>	
			95				<b>M-012</b>	<b>M-012</b>
			115					<b>M-013</b>

### Ventilteller

Pos.- Nr.	Bez.	Anzahl Stk.	Ventil	RS 254 / 025 RS 254 / 050	RS 254 / 080 RS 254 / 100 RS 255 / 050	RS 255 / 080	RS 254 / 150 RS 255 / 100	RS 254 / 200
6	Ventilteller	1	17,5	<b>VT-001</b>				
			27,5	<b>VT-002</b>	<b>VT-003</b>			
			32,5	<b>VT-004*</b>	<b>VT-005</b>			
			42,5		<b>VT-006</b>	<b>VT-006</b>	<b>VT-006</b>	
			52,5		<b>VT-007**</b>	<b>VT-007</b>	<b>VT-007</b>	
			65			<b>VT-008</b>	<b>VT-008</b>	
			85			<b>VT-009</b>	<b>VT-009</b>	
			95				<b>VT-010</b>	<b>VT-010</b>
			115					<b>VT-011</b>

\*) nur bei RS254 / 050

\*\*) nur bei RS254 / 100 und RS255 / 050

## Ventilteller SAV / Membrane SAV

Pos.- Nr.	Bez.	Anzahl	Ausnahme	RS 254 / 025 RS 254 / 050	RS 254 / 080 RS 254 / 100 RS 255 / 050	RS 255 / 080	RS 254 / 150 RS 255 / 100	RS 254 / 200
30	Ventilteller	1		<b>VT-201</b>	<b>VT-202</b>	<b>VT-206</b>	<b>VT-208</b>	<b>VT-210</b>
34	Membran	1		<b>M-201</b>	<b>M-201</b>	<b>M-201</b>	<b>M-202</b>	<b>M-202</b>

## O-Ring und Dichtring Sätze

Pos.- Nr.	Bez.	Anzahl Stk.	Ausnahme	RS 254 / 025 RS 254 / 050	RS 254 / 080 RS 254 / 100 RS 255 / 050	RS 255 / 080	RS 254 / 150 RS 255 / 100	RS 254 / 200
2	O-Ring	1		O-014	O-018	O-036	O-044	O-046
		2	DN 50	O-014				
		2	vor 1992			O-036		
4	O-Ring	1		O-014	O-018	O-037	O-044	O-046
7	O-Ring	1		O-007	O-009	O-009	O-009	O-009
8	O-Ring	1		O-014	O-035	O-038	O-026	O-026
			RE 320	O-004				
9	O-Ring	1		O-019	O-039	O-040	O-031	O-031
		4	RE 320	O-002				
			RE 390		O-002			
8	RE 485					O-003	O-003	
10	NBR-Ring	2		N-001	N-002	N-002	N-002	N-002
			Ventil 27,5		N-001			
		Ventil 17,5	KEIN NBR- RING					
11	O-Ring	1		O-007	O-009	O-009	O-009	O-009
			Ventil 27,5		O-007			
14	NBR-Ring	2		N-001	N-003	N-003	N-003	N-003
17	O-Ring	1		O-008				
20	O-Ring	1		O-015	O-015	O-036	O-036	O-036
			Verschluss- kappe Guss	O-014	O-014	O-015	O-015	O-015
21	O-Ring	1		O-012	O-012	O-016	O-016	O-016
24	O-Ring	1		O-007	O-009	O-009	O-009	O-009
25	O-Ring	1		O-001	O-001	O-001		
32	O-Ring	1		O-007	O-007	O-007	O-009	O-009
35	O-Ring	1		O-007	O-007	O-007	O-009	O-009
36	O-Ring	1		O-013	O-013	O-013	O-014	O-014
<b>O-Ring Satz Bestellnummer:</b>				<b>OS-001</b>	<b>OS-002</b>	<b>OS-003</b>	<b>OS-004</b>	<b>OS-005</b>

## Sicherheitsmembrane

Pos.-Nr.	Bez.	Anzahl Stk.	RS 254 / 025 RS 254 / 050		RS 254 / 080; RS 254 / 100; RS 255 / 050 RS 255 / 080; RS 254 / 150; RS 255 / 100; RS 254 / 200			
			RE 205	RE 320	RE 205	RE 275	RE 385 / RE 390	RE 485
22	O-Ring	1	O-029	O-033	O-029	O-041	O-042	O-043
23	Membran	1	M-123	M-143	M-123	M-133	M-163	M-173
26	O-Ring	1	O-013	O-013	O-013	O-013	O-013	O-013
<b>Sicherheitsmembran Satz Bestellnummer:</b>			<b>MS-123</b>	<b>MS-143</b>	<b>MS-123</b>	<b>MS-133</b>	<b>MS-163</b>	<b>MS-173</b>

### Beispiel:

Bezeichnung:	Typ	DN - Nennweite	RE - Regeleinrichtung	D - Düse (Ventildurchmesser)	SAV Kontrollgerät	Haupt- membrane	Option
Gas- Druck- regelgerät:	RS254	080	390*	27,5	MD-R	MB*	SM...

Ersatzteile gemäß Tabellen unter 9.3

Hauptmembrane und O-Ring: **MS-152**  
 Zwischenmembrane: **M-003**  
 Ventilteller: **VT-003**  
 Ventilteller SAV: **VT-202**  
 Membrane SAV: **M-201**  
 O-Ring und Dichtring Satz: **OS-002**  
 Sicherheitsmembrane: **MS-163**

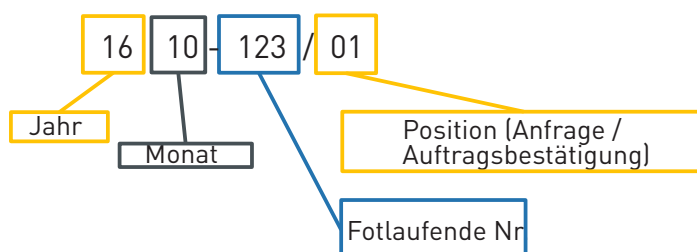
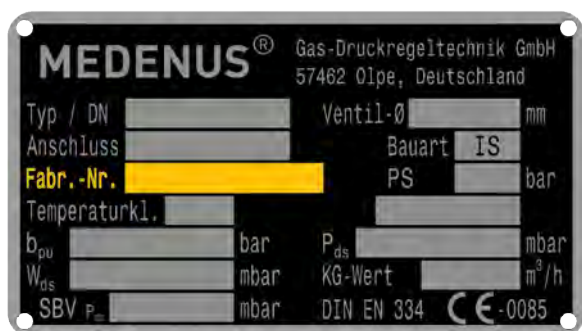
Die Zuordnung der Einzelteile erfolgt gemäß der Positions Nr. aus Tabellen unter 9.3 analog zu den Ersatzteilzeichnungen unter 9.1 und 9.2.

**Hinweis**

Bitte geben Sie bei Ihrer Bestellung die auf dem Typenschild abgebildete Fabrikations-Nr. an.

**Hinweis**

Beispiel Zusammensetzung der Fabr. - Nr.:



Der Austausch von Ersatzteilen darf nur von ausgebildeten und autorisierten Personen durchgeführt werden.



**ACHTUNG**

\*) bei der Auswahl des Hauptmembran-Satzes bei Regeleinrichtung RE 385 / 390 ist zwischen MB und GMB zu unterscheiden. Die GMB-Membrane ist Standardausführung und wird daher in der Reglerbezeichnung nicht extra aufgeführt.





## 12 Zubehör / Optionen

### 12.1 Schallreduzierung

#### 12.1.1 Verwendung

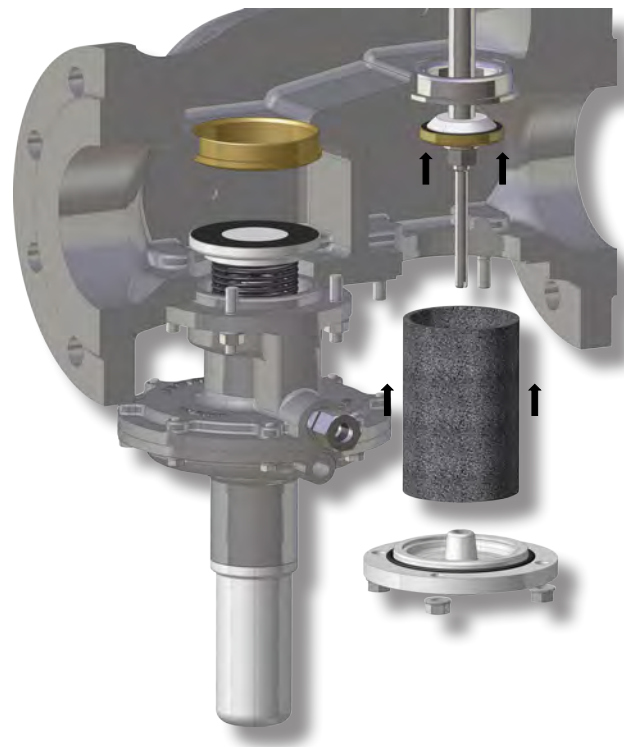
- Gas- Druckregelgeräte RS 250 / RS 251
- Gas- Druckregelgeräte RS 254 / RS 255
- Gas- Druckregelgeräte R 101

#### 12.1.2 Anwendung / Funktion

Die aus Metallschaum gefertigte Schallreduzierung wird im Gehäuse des Gas-Druckregelgerätes zwischen dem Ventilsitz sowie dem Gehäuse Deckel eingesetzt und verringert die durch Strömungsgeschwindigkeit entstehenden Geräusche im Gas-Druckregelgerät um bis zu -15 dB ( $\pm 3$  dB)

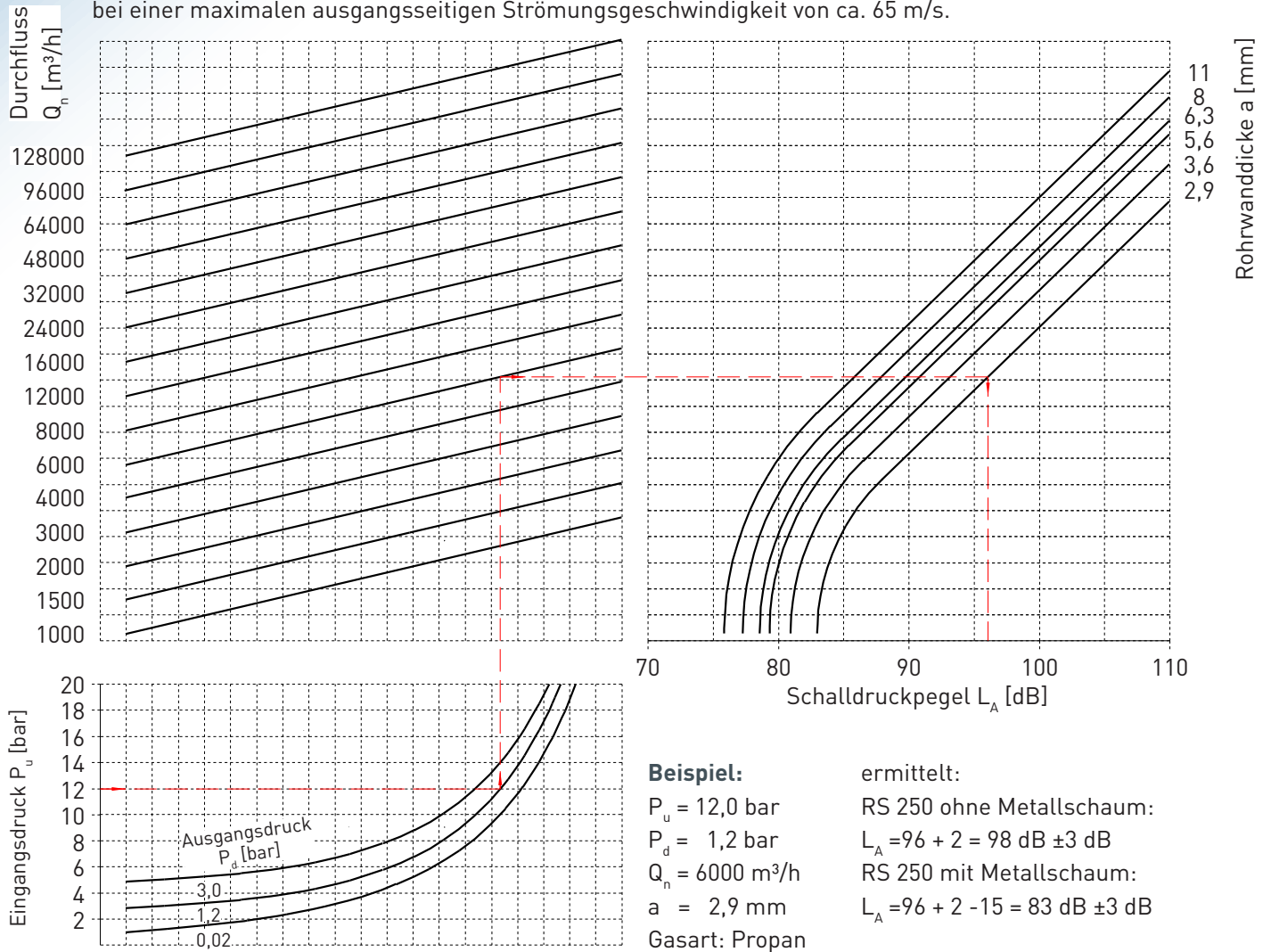
#### 12.1.3 Montage

- Deckel abschrauben
- Schallreduzierung (Metallschaum) über die Spindel und den Ventilteller schieben, bis sie am Ventilsitz anliegt
- Deckel wieder festschrauben, wobei dieser die Schallreduzierung fest gegen den Ventilsitz drückt\*



## 12.1.4 Ermittlung des Schalldruckpegels $L_A$

Dargestellt sind die Geräusche der Gasentspannung bei einer maximalen ausgangsseitigen Strömungsgeschwindigkeit von ca. 65 m/s.



Bezugsort: Ausgang des Gas- Druckregelgerätes, Seitenabstand 1m

Genauigkeit:  $\pm 3$  dB

Korrekturfaktor für Ausführung in Metallschaum:  $\Delta L_A$  bis -15 dB

Korrekturfaktoren für einige Gase und Gasmische

Gas, Gasmische	$\Delta L_A$ [dB]
Acetylen	0
Erdgas	0
Helium	-5,5
Luft	+1
Methan	0
Propan	+2
Wasserstoff	-9

## 12.2 Hochdruckspindel

### 12.2.1 Verwendung

- Gas- Druckregelgeräte RS 250 / RS 251
- Gas- Druckregelgeräte RS 254 / RS 255
- Gas- Druckregelgeräte R 100 / R 100-U
- Gas- Druckregelgeräte R 101

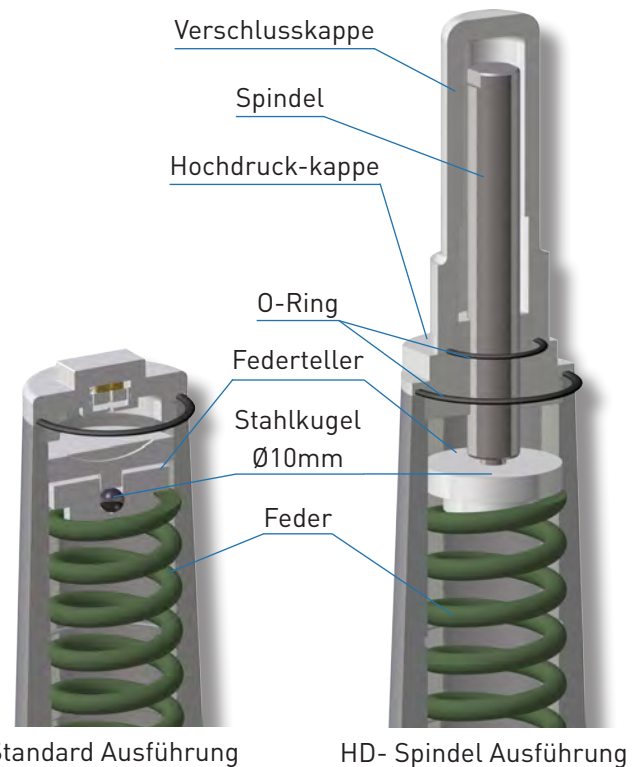
### 12.2.2 Anwendung / Funktion

Die Hochdruckspindel HDS dient zur Vereinfachten Einstellung der Regelfeder im Gas- Druckregelgerät. Für die Einstellung besonders starker Regelfedern, ist die Verwendung einer Hochdruckspindel Voraussetzung. (Siehe S.16 - 17.)



### 12.2.3 Montage

- Verschlusskappe abschrauben
- Einstellschraube gegen den Uhrzeigersinn heraus-schrauben
- Federteller von der Feder abnehmen  
**Achtung! Stahlkugel nicht verlieren !**
- Eingebaute Feder herausnehmen
- Neue Feder einsetzen
- Federteller wieder einsetzen  
**Achtung ! Stahlkugel nicht vergessen !**
- Hochdruckkappe mit Hochdruck-Spindel in den Federdom einschrauben  
**O-Ring nicht vergessen**
- An der Schlüsselweite (SW 17) der Spindel auf gewünschten Ausgangsdruck einstellen
- Verschlusskappe aufschrauben  
**O-Ring nicht vergessen**



### 12.2.4 Montageanweisung

- **Einstellung mit HD-Spindel(kleiner Federdom / Ø 70mm)**
  - Einschraubtiefe T min: 111 mm
  - Einschraubtiefe T max: 65 mm
- **Einstellung mit HD-Spindel (großer Federdom / Ø 105 mm)**
  - Einschraubtiefe T min: 130 mm
  - Einschraubtiefe T max: 70 mm
- **Ausbauhöhe HD-Spindel (kleiner Federdom / Ø 70 mm)**
  - X: 260 mm
- **Ausbauhöhe HD-Spindel (großer Federdom / Ø 105 mm)**
  - X: 410 mm



**ACHTUNG** Alle Gewinde müssen eingeölt werden!

## 12.3 Atmungsventil BV

### 12.3.1 Verwendung

- An SAV- Kontrollgeräten
- An Reglern (Piloten)
- Bei niedrig- dynamischen Regelstecken (ein Vollhub)
- Am SBV (SL10)

### 12.3.2 Anwendung / Funktion

Das Atmungsventil dient als Ersatz für das kosten- und aufwandsintensive Verlegen von Atmungsleitungen sowie zur Absicherung des Aufstellungsraums gegen unzulässigen Gasaustritt aus Vergleichermembranräumen von Gas-Druckregelgeräten und Sicherheitsabsperrentilen.

Sicherheitsabsperrentile (SAV) der Funktionsklasse A, lösen automatisch aus und schließen gasdicht ab.

In Übereinstimmung mit § 7.5 der EN 12186:2000+A1 garantiert der Einsatz des BV, dass im Falle eines Defektes der Arbeitsmembran ein Gasaustritt aus dem Atmungsanschluß des Gasdruckregelgerätes oder des Sicherheitsabsperrentil von mehr als 30 l/h verhindert wird.

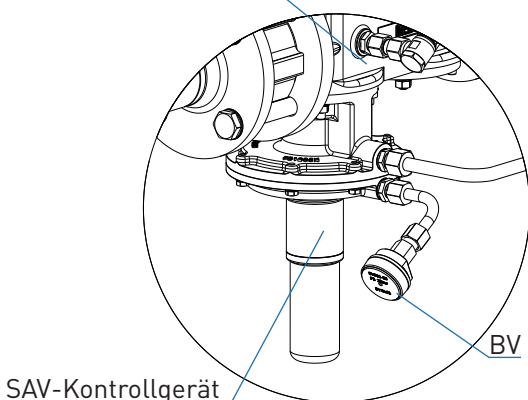


### 12.3.3 Technische Daten

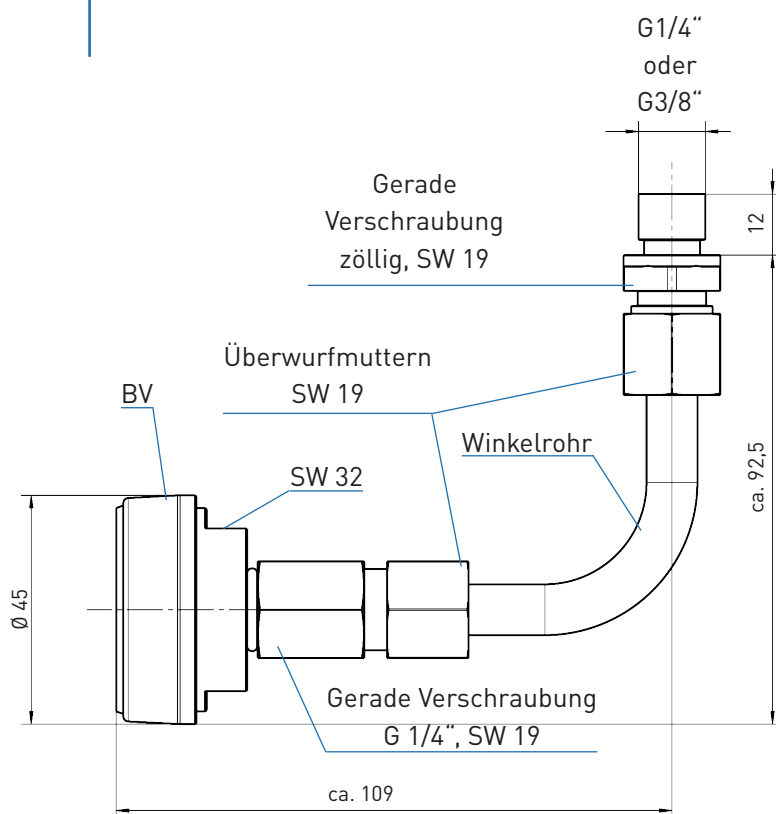
- **Typ** BV
- **max. zulässiger Druck PS** 25 bar
- **max. Betriebsdruck  $p_{max}$**  25 bar
- **max. zulässiger Durchfluss** 30 l/h

- **Anschlussart** Außengewinde G 3/8" oder G 1/4"
- **Temperaturbereich Klasse 2** -20 °C bis +60 °C (Betriebs-/Umgebungstemperatur)

Gas-Druckregelgerät



Anwendungsbeispiel am SAV



## 12.4 Schaltventil RSS

### 12.4.1 Verwendung

- An SAV- Kontrollgeräten
- An Reglern (Piloten)

### 12.4.2 Anwendung / Funktion

- Einbau in die Atmungsleitung
- Zur Absicherung des Aufstellungsraums gegen unzulässigen Gasaustritt aus Vergleichermembranräumen von Sicherheitsabsperrentilen (als Membranbrchsicherung)
- Das Schaltventil begrenzt nicht die Gasmenge auf 30 l/h. Dazu muss ein Beatmungsventil BV eingesetzt werden
- Im Störfall schließt das Schaltventil die Atmungsleitung. Dadurch schließt das SAV durch die Minimumauslösung gasdicht ab.
- SAV der Funktionsklasse B lösen nicht automatisch aus

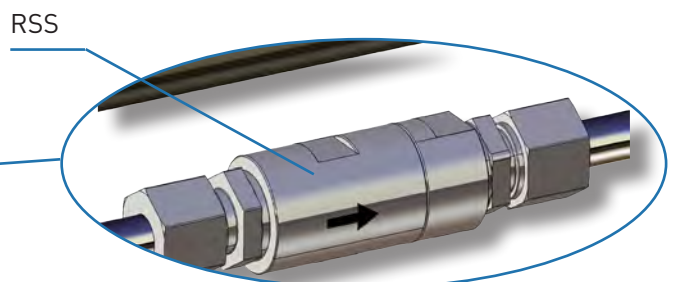
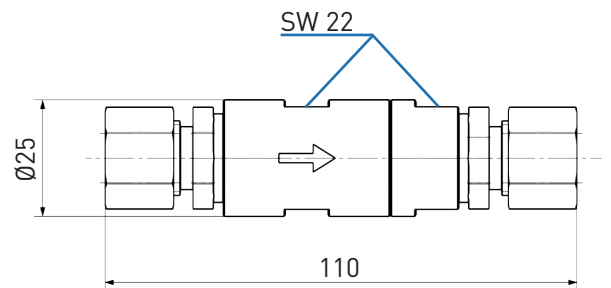
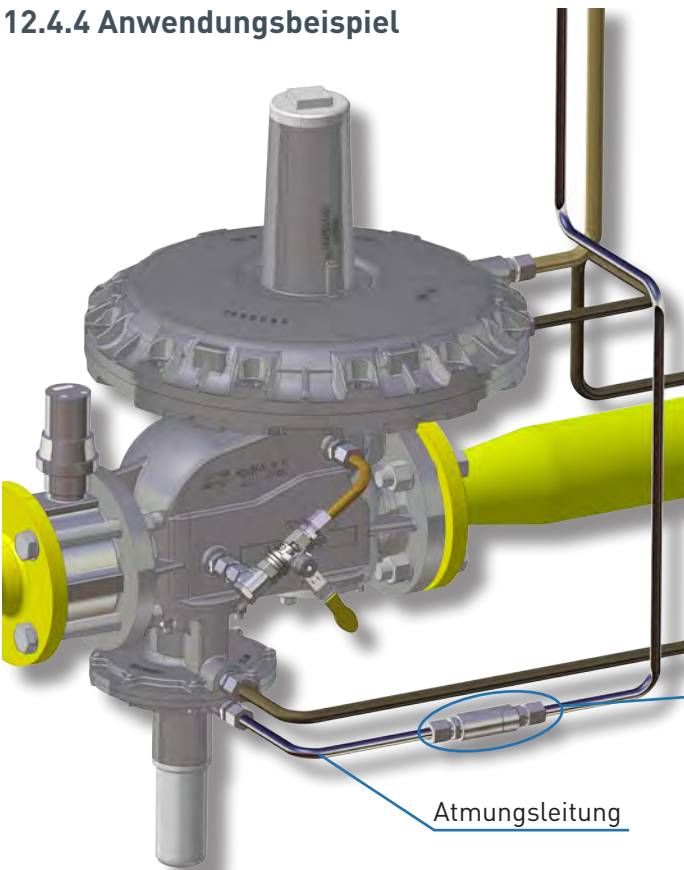


### 12.4.3 Technische Daten

• <b>Typ</b>	RSS
• <b>max. zulässiger Druck PS</b>	16 bar
• <b>max. Betriebsdruck <math>p_{max}</math></b>	16 bar
• <b>Anschlussart</b>	Innengewinde 2x Rp1/4"
• <b>Werkstoff</b>	Gehäuse Edelstahl
• <b>Dichtwerkstoff</b>	NBR

- **Temperaturbereich Klasse 2** -20 °C bis +60 °C (Betriebs-/Umgebungstemperatur)
- **CE-Zeichen nach PED/ PIN-Nummer**  
In Zusammenhang mit Medenus®- Geräten baumustergeprüft
- **Ex-Schutz**  
Die mechanischen Bauteile des Gerätes verfügen über keine eigenen potenziellen Zündquellen und fallen damit nicht in den Geltungsbereich der ATEX 95 (94/9/EG).

### 12.4.4 Anwendungsbeispiel



dargestellt RS251 DN50 mit RSS

## 12.5 Drosselventil RSD

### 12.5.1 Verwendung

- Für den Einbau in die Messleitung des Gas- Druckregelgerätes

### 12.5.2 Anwendung / Funktion

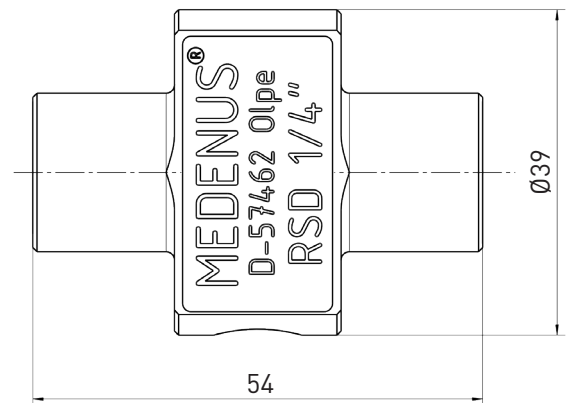
- Für die feinere Einstellung des Regelverhaltens des Reglers
- Für eine schwingungsfreie Ausgangsdruckregelung.



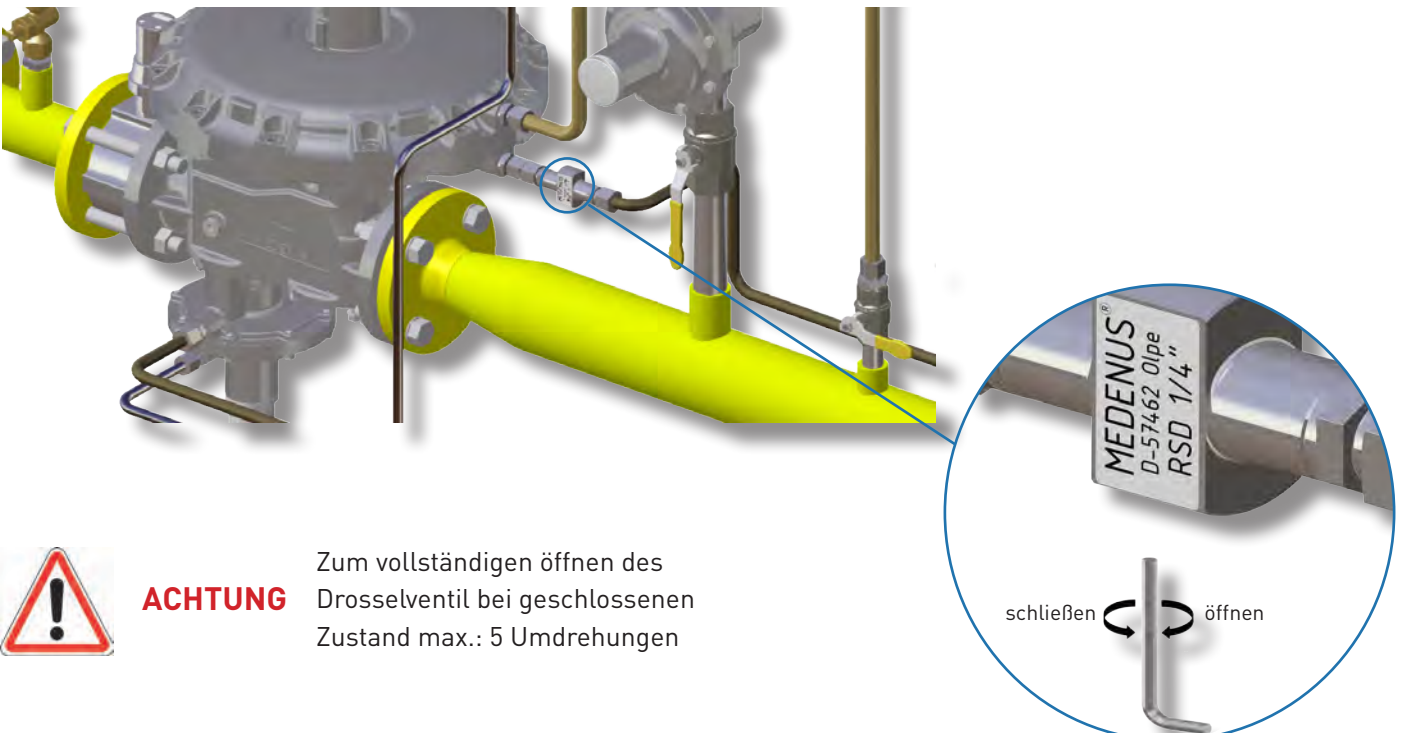
Das RSD ist ein Drosselventil, welches den Volumenstrom in der Messleitung durch eine stufenlose einstellbare Querschnittsverengung von außen beeinflusst. Die Einstellung erfolgt mittels eines Innensechskantschlüssels (4mm).

### 12.5.3 Technische Daten

- **Typ** RSD
- **max. zulässiger Druck PS** 5 bar
- **max. Betriebsdruck  $p_{max}$**  5 bar
- **Anschlussart** beidseitig G 1/4" Innengewinde
- **Werkstoff** Edelstahl
- **Temperaturbereich Klasse 2** -20 °C bis +60 °C (Betriebs-/Umgebungstemperatur)
- **Ex-Schutz**  
Die mechanischen Bauteile des Gerätes verfügen über keine eigenen potenziellen Zündquellen und fallen damit nicht in den Geltungsbereich der ATEX 95 (94/9/EG).



### 12.5.4 Anwendungsbeispiel



## 12.6 Signalgeber / Reedkontakt

### 12.6.1 Verwendung

- An SAV- Kontrollgeräten

### 12.6.2 Anwendung / Funktion

Der Signalgeber dient in Verbindung mit Produkten der Medenus GmbH zur Überwachung der Stellung (Position geschlossen oder geöffnet) des Sicherheitsabsperrentil mittels Fernanzeige.

Durch einen eingebauten Neodym Magneten im Zugknopf des SAV, sowie einen eingestellten Schaltabstand zum Reedkontakt, wird die Stellung des Sicherheitsabsperrentil durch den Sensor abgefragt und ein Signal mittels Fernanzeige übermittelt. Fällt das SAV in die geschlossenen Position, wird der Schaltabstand überschritten und der Sensor verliert das Signal. Somit ist die kontinuierliche Überwachung der SAV-Kontrollgeräte gewährleistet.



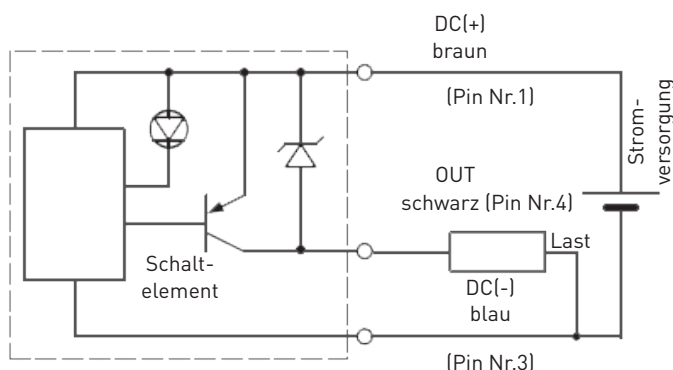
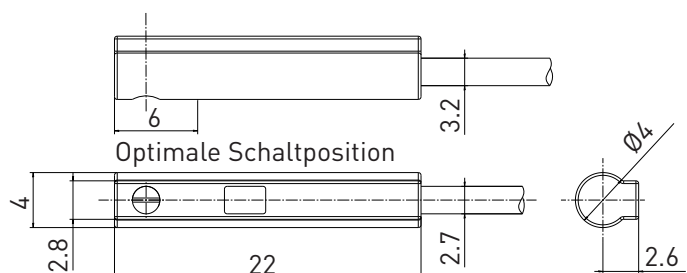
### 12.6.3 Technische Daten

Signalgebermodell	D-M9P(V)
• Verdrahtung	3 Draht
• Ausgang	PNP
• Anwendung	IC-Steuerung / Relais SPS
• Versorgungsspannung	5/12/24VDC (4,5 bis 28VDC)
• Stromaufnahme	max. 10mA
• Betriebsspannung	-
• Laststrom	max. 40mA
• Interner Spannungsabfall	max. 0,8V
• Kriechstrom	max. 100 µ A bei 24VDC
• Ansprechzeit	max. 1ms
• Betriebsanzeige	EIN: Rote LED
• Elektrischer Eingänge	eingegossene Kabel
• Anschlusskabel	ölbeständiges Vinylkabel 2,7 x 3,2 oval, 0,15 mm <sup>2</sup> , 3-Draht (D-M9P)
• Stoßfestigkeit	1000 m/s <sup>2</sup>
• Isolationswiderstand	max. 50M Ω bei 500VDC Mega
• Prüfspannung	AC 1000 V über 1 Minute (Anschlusskabel, zwischen Gehäusen)
• Umgebungstemperatur	-10 bis 60°C
• Schutzart	IP67 IEC60529, JISC0920

### 12.6.4 ATEX-Kennzeichnung

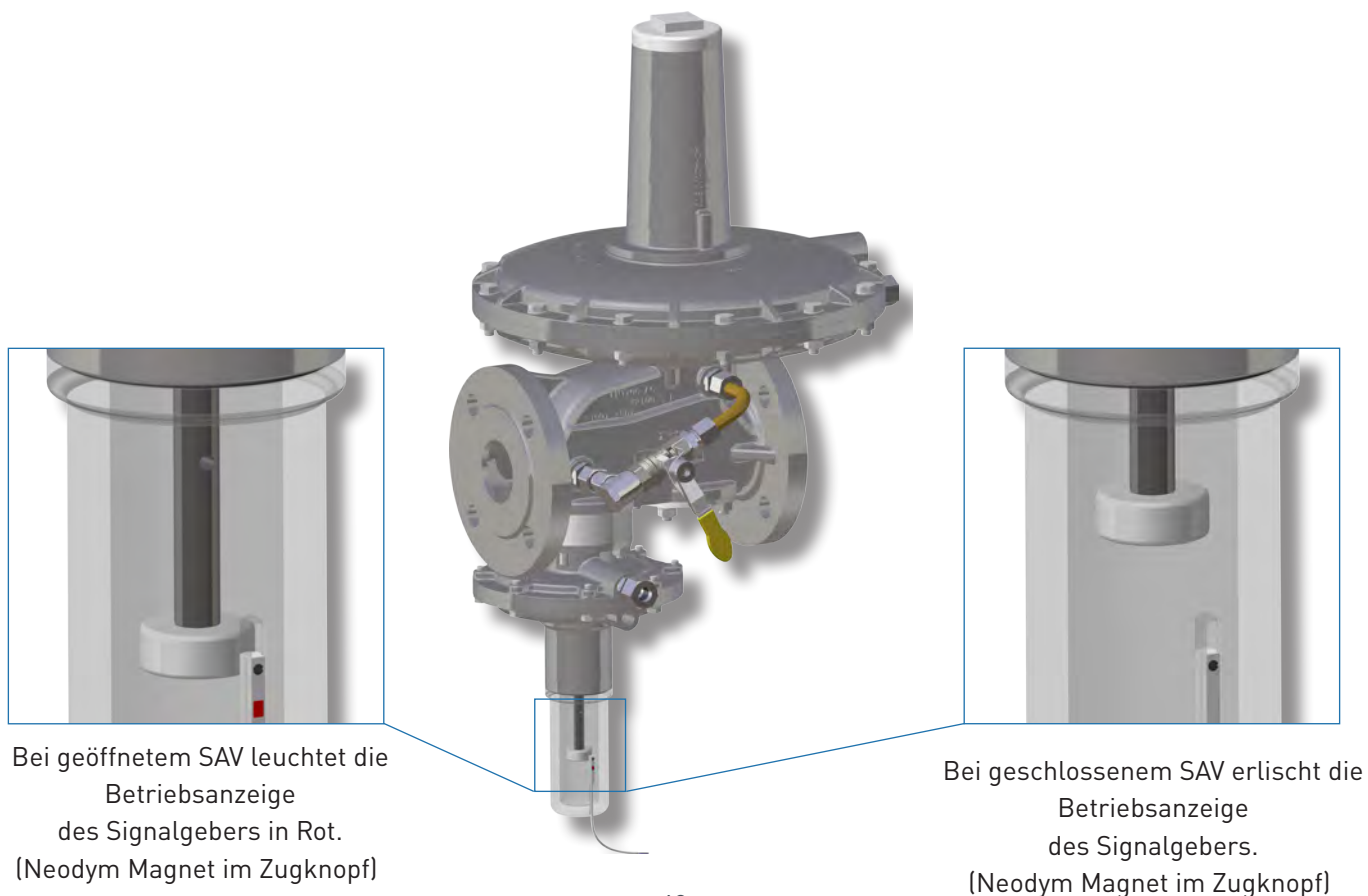
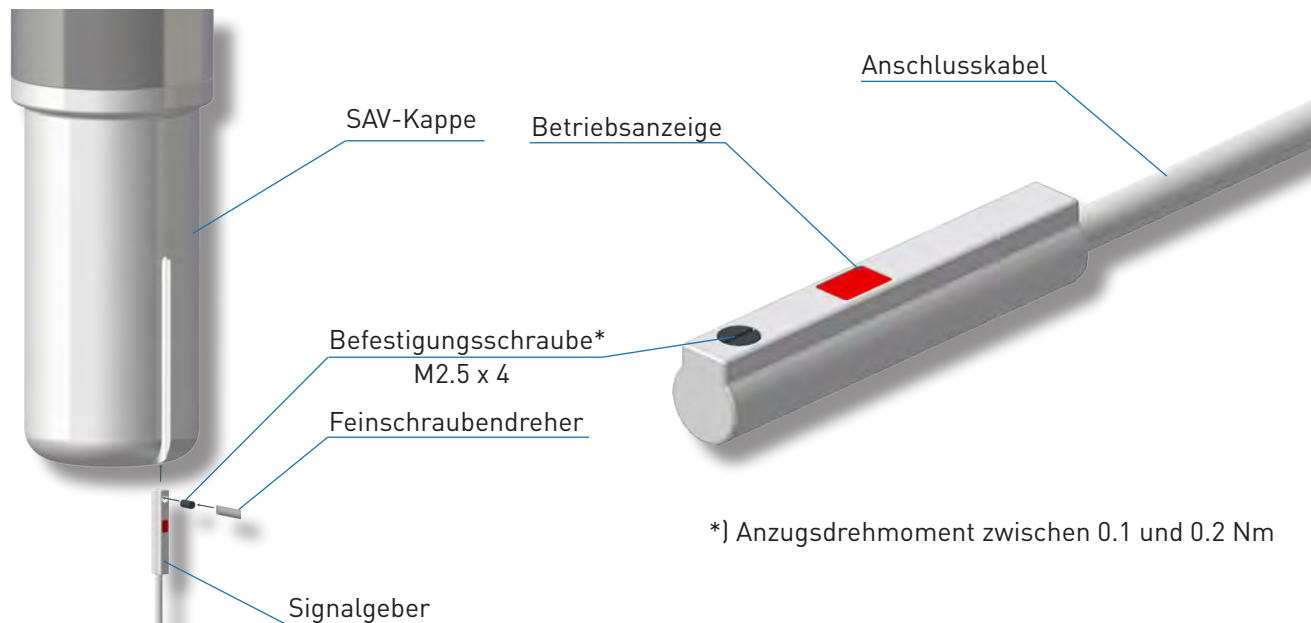
**II 3G Ex nA II T5 X -10°C ≤ Ta ≤ +60°C**  
**II 3D tD A22 IP67 T93°C X**

- Gerätegruppe II
- Kategorie 3
- Gas- (G) und staubhaltige (D) Umgebungen
- Ex – Konformität mit Europäischen Normen
- nA – funkenfreies Gerät
- II – Für alle Gasarten
- T5 – Temperaturklassifizierung
- tD – geschützt durch Gehäuse
- A22 – für Zone 22
- IP67 – Schutzart
- Ta – Umgebungstemperatur
- T93°C – max.
- Oberflächentemperatur
- X – Sonderbedingungen, siehe Anleitung



## 12.6.4 Montage

- Ersetzen sie den Zugknopf der SAV Spindel durch den Zugknopf mit Neodym Magnet.
- Schieben Sie bei geöffneten SAV den Signalgeber in die dafür vorgesehene Nut an der SAV Kappe. (Bis die Betriebsanzeige leuchtet)
- Fixieren Sie anschließend den Signalgeber mittels eines Feinschraubendreher an der gewünschten Position durch anziehen\* der Befestigungsschraube M2.5 x 4.
- Führen Sie einen Funktionstest durch, indem Sie die SAV Kappe entfernen und somit den Reedkontakt vom Neodym Magneten trennen. Wenn der Kontakt verloren geht, erlischt die Betriebsanzeige.





## 12.7 Signalgeber / Induktiv

### 12.7.1 Verwendung

- An SAV- Kontrollgeräten





### 12.7.2 Anwendung / Funktion

Der Induktivgeber dient in Verbindung mit Produkten der Medenus GmbH zur Überwachung der Stellung (Position geschlossen oder geöffnet) des Sicherheitsabsperrentil mittels Fernanzeige.

Durch den Sensor wird die Stellung des Sicherheitsabsperrentil abgefragt und ein Signal mittels Fernanzeige übermittelt. Fällt das SAV in die geschlossen Position, wird der Schaltabstand überschritten und der Sensor verliert das Signal. Somit ist die kontinuierliche Überwachung der SAV-Kontrollgeräte gewährleistet.



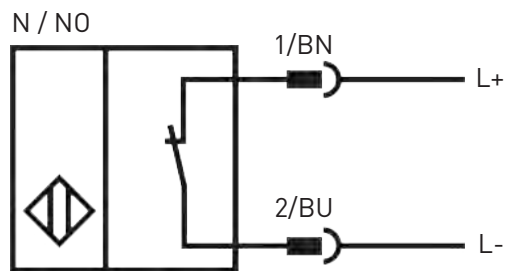
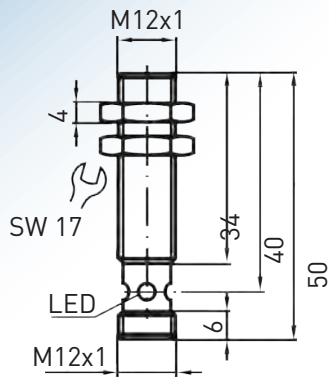
### 12.7.3 ATEX-Kennzeichnung

Einsatzbereich	Bescheinigung	Gruppe, Kategorie, Zündschutzart
ATEX 1G	PTB 00 ATEX 2048 X	 II 1G Ex ia IIC T6...T1 Ga Die Ex-relevante Kennzeichnung kann auch auf beiliegendem Klebeetikett aufgedruckt sein.
ATEX 2G	PTB 00 ATEX 2048 X	 II 1G Ex ia IIC T6...T1 Ga Die Ex-relevante Kennzeichnung ist auf beiliegendem Klebeetikett.
ATEX 3G (ic)	PF 13 CERT 2895 X	 II 3G Ex ic IIC T6...T1 Gc Die Ex-relevante Kennzeichnung ist auf beiliegendem Klebeetikett.
ATEX 1D	PTB 00 ATEX 2048 X	 II 1D Ex ia IIIC T135°C Da Die Ex-relevante Kennzeichnung kann auch auf beiliegendem Klebeetikett aufgedruckt sein.

### 12.7.4 Technische Daten

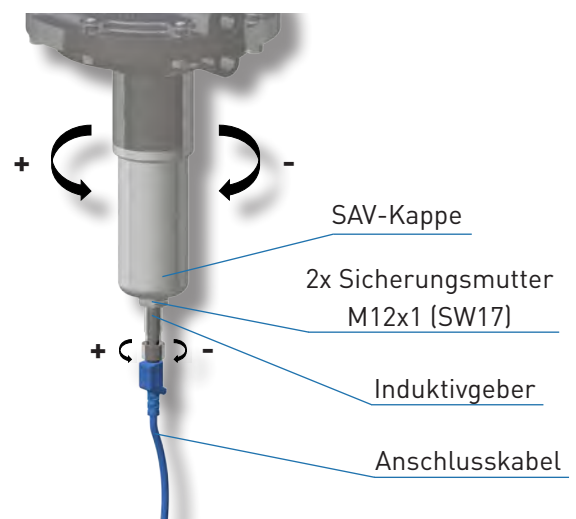
• Schaltelementfunktion	NAMUR Öffner
• Schaltabstand sn	2 mm
• Einbau	bündig
• Gesicherter Schaltabstand sa	0 ... 1,62 mm
• Reduktionsfaktor rAl	0,23
• Reduktionsfaktor rCu	0,21
• Reduktionsfaktor rV2A	0,7
• Nennspannung Uo	8 V
• Betriebsspannung UB	5 ... 25 V
• Schaltfrequenz f	0 ... 1000 Hz
• Hysterese H	1 ... 10 typ. 3 %
• Verpolschutz	verpolgeschützt
• Kurzschlusschutz	ja
• Stromaufnahme	
Messplatte nicht erfasst	3 mA
Messplatte erfasst	1 mA

• Schaltzustandsanzeige	Mehrloch-LED, gelb
• EMV gemäß	IEC / EN 60947-5-2:2004; NE 21
• Normen	DIN EN60947-5-6 (NAMUR)
• Umgebungstemperatur	-25 ... 100 °C (248 ... 373 K)
• Lagertemperatur	-40 ... 100 °C (233 ... 373 K)
• Anschlussart	V1 Gerätestecker
• Gehäusematerial	Edelstahl
• Stirnfläche	PBT
• Schutzart	IP67
• Einsatz im explosionsgefährdeten Bereich	siehe Betriebsanleitung
• Kategorie	1G; 2G; 1D

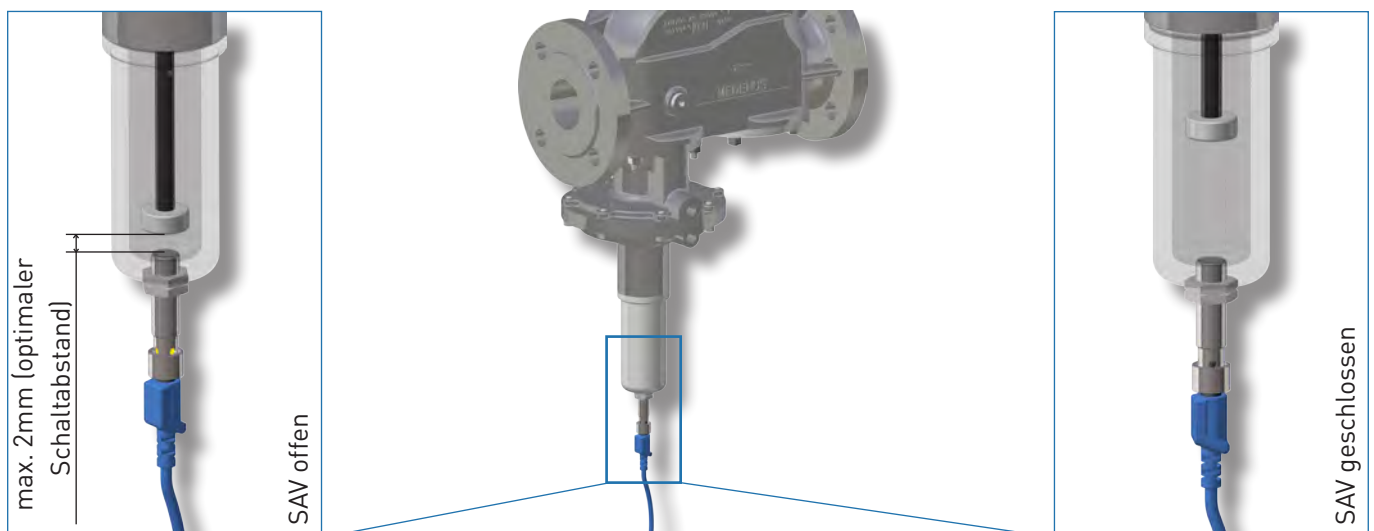


## 12.7.5 Montage

- Schrauben Sie die SAV-Kappe Ihres Medenus Gas-Druckregelgerätes ab (-) und ersetzen Sie diese durch die SAV-Kappe mit M12 Gewindebohrung für den Induktivgeber, sowie ggfs. den Zugknopf. (Achten Sie bei der Montage darauf, das der O-Ring in die SAV-Kappe eingesetzt ist)
- Schrauben Sie nun den Induktivgeber in das dafür vorgesehene Gewinde, wobei der Induktivgeber max. 2mm Schaltabstand zum Zugknopf betragen muss.
- Sichern Sie anschließend den Induktivgeber durch die zwei mitgelieferten Sicherungsmuttern SW17. (geriffelte Seiten gegeneinander kontern)
- Zum Schluss schließen Sie das mitgelieferte Anschlusskabel mittels Schraubverschluss an den Induktivgeber an.
- Überprüfen Sie die Funktion der Anzeige in offener und geschlossener Stellung des SAV.



Bei geöffnetem SAV leuchtet die Betriebsanzeige des Induktivgebers in Gelb. Bei geschlossenem SAV erlischt die Betriebsanzeige des Induktivgebers.



## 12.8 Stauscheibe / Drosselscheibe

### 12.8.1 Verwendung

- An Reglern (Piloten)

### 12.8.2 Anwendung / Funktion

Wenn der Ausgangsdruck des Reglers zu stark schwankt, kann mit dem Einbau von Drossel- und Stauscheiben in der Atmungsleitung oder der Impuls- (Mess-)leitung Abhilfe geschaffen werden. Ein Satz Drossel- und Stauscheiben befindet sich in der Verschlusskappe (Pos.7) auf der Federkappe (Pos.4) des Reglers.



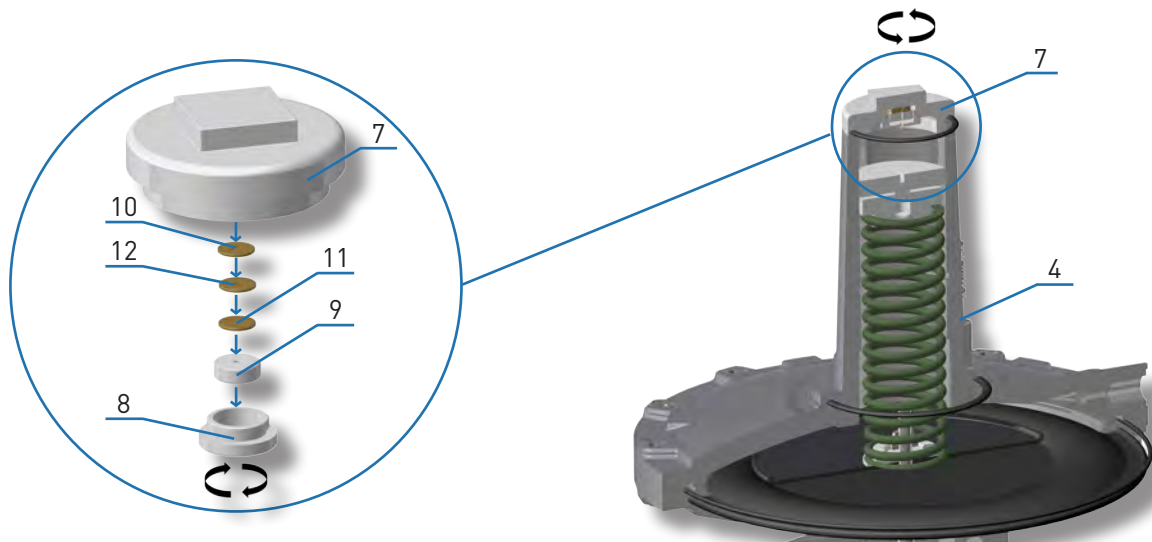
### 12.8.3 Montage

1. Entnehmen Sie die Drossel- und Stauscheiben, indem Sie die Verschlusskappe (Pos.7) vom Regler abschrauben und danach die Verschluss-schraube (Pos.8) aus der Verschlusskappe (Pos.7) schrauben.
2. Einbau der Drosselscheibe in die Atmungsleitung

Als erstes wird die Drosselscheibe (Pos.9) in die Atmungsleitung eingebaut.

Die Drosselscheibe wird hinter der Ermeto-Verschraubung (Pos.5) in die Bohrung der Membranhäube oben (Pos. 3, ) eingebaut. Schrauben Sie die Verschlusskappe (Pos.7) wieder auf die Federkappe (Pos.4) und nehmen Sie die Gasregelstrecke wieder in Betrieb. Sollte der Einbau der Drosselscheibe (Pos.9) zum Erfolg geführt haben, der Ausgangsdruck schwankt nicht mehr und der Regler reagiert wie gewünscht, geht es weiter mit Punkt 4. Wenn sich kein Erfolg eingestellt hat, geht es weiter mit Punkt 3.

Der Regler darf durch die Drosselung nicht so träge werden, dass das SAV beim Anfahren oder Abschalten der Gasregelstrecke fällt.



3. Einbau der Stauscheiben in die Impulsleitung

Der Regler kann auch durch den Einbau einer Stauscheibe (Pos.10, 11 oder 12) in die Impulsleitung gedrosselt werden.

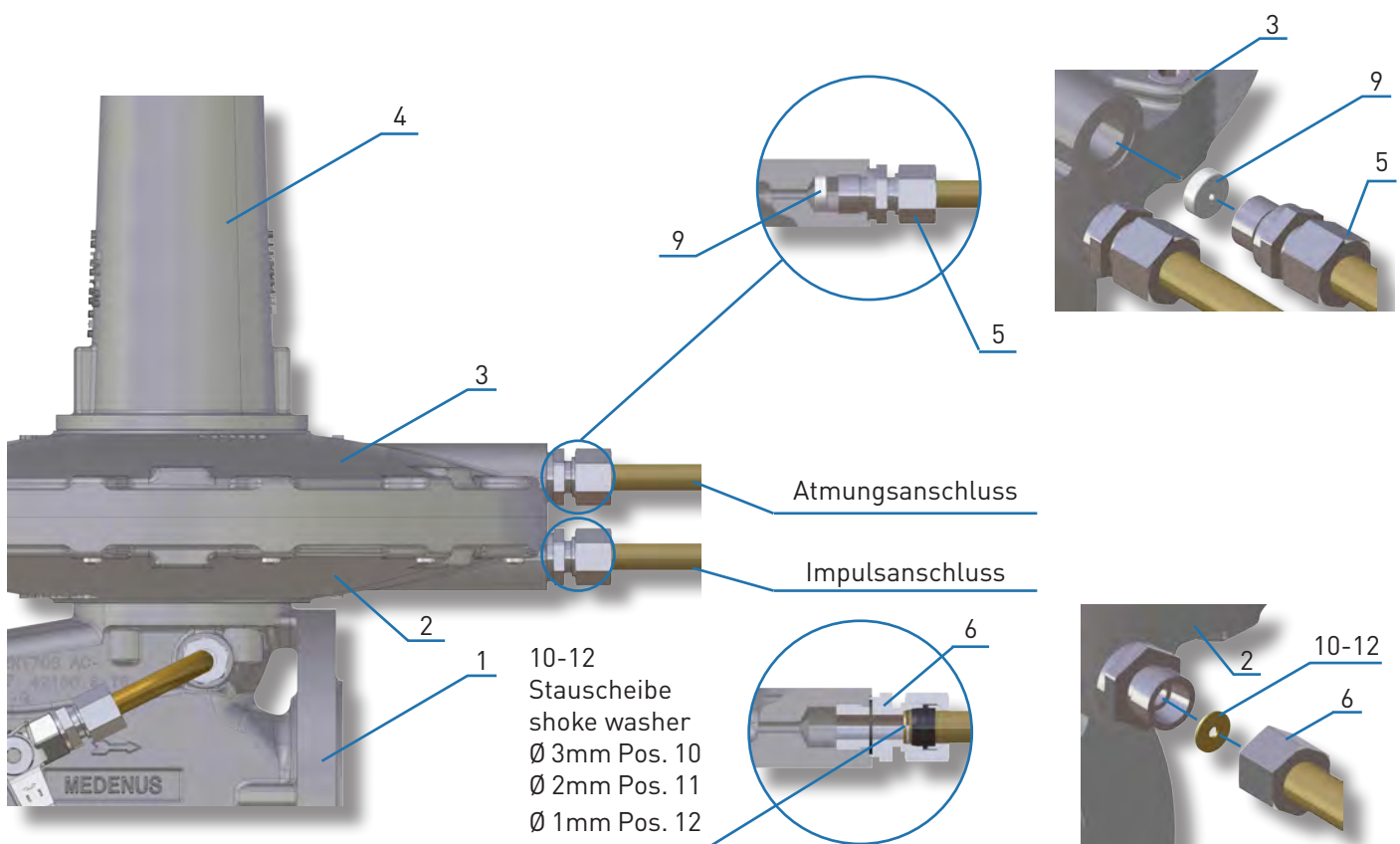
Hierzu muss der Kugelhahn vor dem Gasdruckregler geschlossen und die Gasregelstrecke drucklos gefahren werden, indem das Gas aus der Leitung Vorschriftsgemäß (siehe Bedienungs-anleitung) nach Außen abgelassen wird. Danach die Stauscheibe (Pos.10) in die Impulsleitung, zwischen die Ermeto-Verschraubung (Pos.6) und der Impulsleitung einsetzen und wieder verschrauben. Danach die Gasregelstrecke Vorschriftsgemäß (siehe Bedienungs-anleitung) in Betrieb nehmen.

Ist der Ausgangsdruck während des Betriebs stabil und der Regler reagiert wie gewünscht, geht es weiter mit Punkt 4.

Wenn der Ausgangsdruck immer noch schwankt, kann der Vorgang mit dem Einbau der Stauscheibe (Pos.11) wiederholt werden. Sollte sich auch hiermit kein Erfolg eingestellt haben, kann der Vorgang noch mit dem Einbau der Stauscheibe (Pos. 12) wiederholt werden. Ist der Ausgangsdruck während des Betriebs stabil und der Regler reagiert wie gewünscht, geht es weiter mit Punkt 4.

Wenn diese Vorgehensweise kein Erfolg gebracht hat, setzen Sie sich bitte mit MEDENUS in Verbindung und erfahren noch andere Lösungsmöglichkeiten. Der Regler darf durch die Drosselung nicht so träge werden, dass das SAV beim Anfahren oder Abschalten der Gasregelstrecke fällt.

4. Legen Sie die nicht benötigten Stau- und Drosselscheiben wieder in die Verschlusskappe (Pos.7) und schrauben Sie die Verschlusschraube (Pos.8) ein. Verschließen Sie die Federkappe (Pos.4) des Reglers vorschriftsgemäß mit der Verschlusskappe (Pos.7). Nach Abschluss aller Arbeiten muss eine Dichtigkeitsprüfung an der Gasregelstrecke durchgeführt werden.



## Legende

- |  |   |
|--|---|
| <ol style="list-style-type: none"> <li>1. Gehäuse</li> <li>2. Membranhaube unten</li> <li>3. Membranhaube oben</li> <li>4. Federkappe</li> <li>5. Ormeto-Verschraubung Atmungsanschluss</li> </ol> | <ol style="list-style-type: none"> <li>6. Ormeto-Verschraubung Impulsanschluss</li> <li>7. Verschlusskappe</li> <li>8. Verschlusschraube</li> <li>9. Drosselscheibe</li> <li>10. Stauscheibe Ø 3mm</li> <li>11. Stauscheibe Ø 2mm</li> <li>12. Stauscheibe Ø 1mm</li> </ol> |
|--|---|

## 12.9. SAV-Fernausslösung

### 12.9.1 Verwendung

- An SAV- Kontrollgeräten

### 12.9.2 Anwendung / Funktion

Das direktwirkende Magnetventil, dient als elektromagnetische Fernausslösung zum schließen des Sicherheitsabsperrentils. Nur für SAV-Kontrollgeräte der Funktionsklasse A.

Durch Stromgebung oder bei Stromausfall verschließt das Ventil die Impulsleitung wodurch der zu überwachende Ansprechdruck unterschritten wird. Dadurch schließt das SAV- Stellglied den Gasdurchfluss gasdicht ab.

Das Sicherheitsabsperrentil lässt sich nach dem auslösen nur von Hand öffnen und in der Offenstellung einrasten.

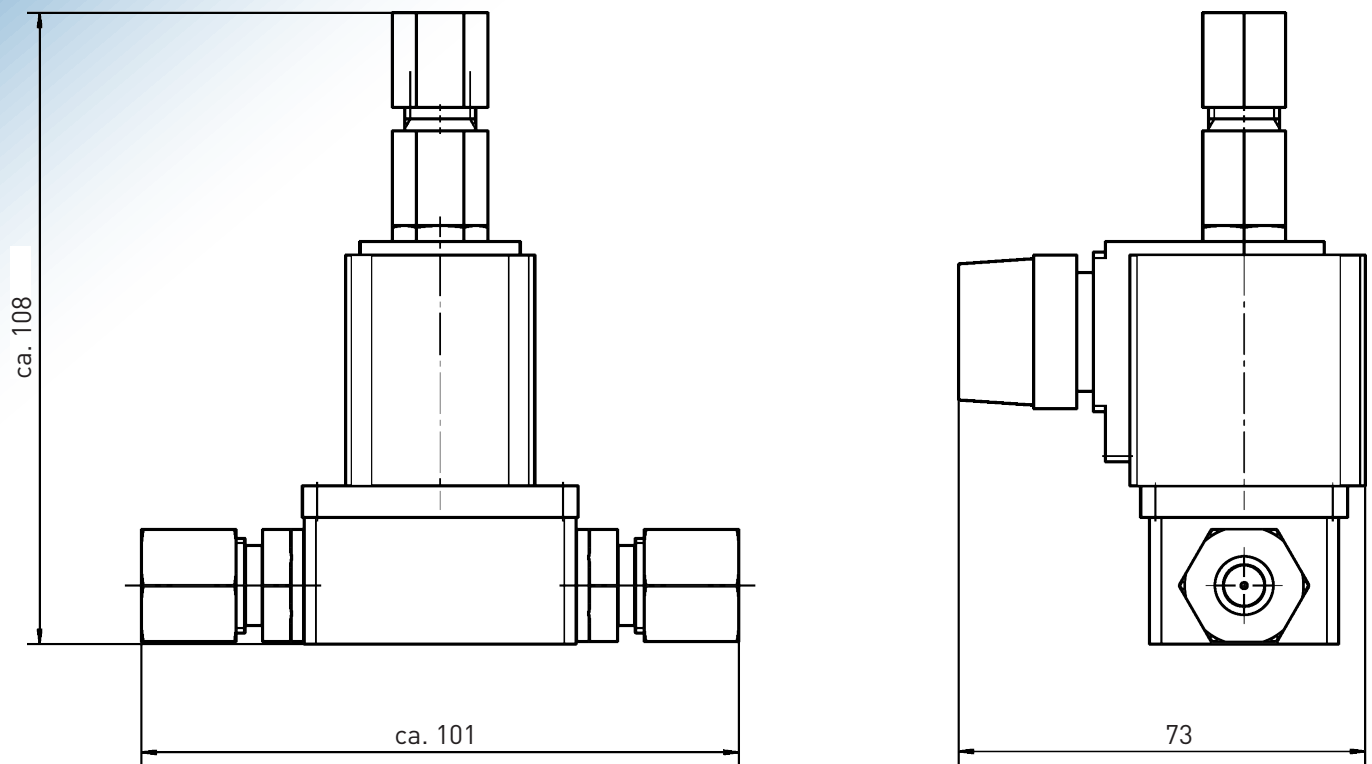


### 12.9.3 Technische Daten

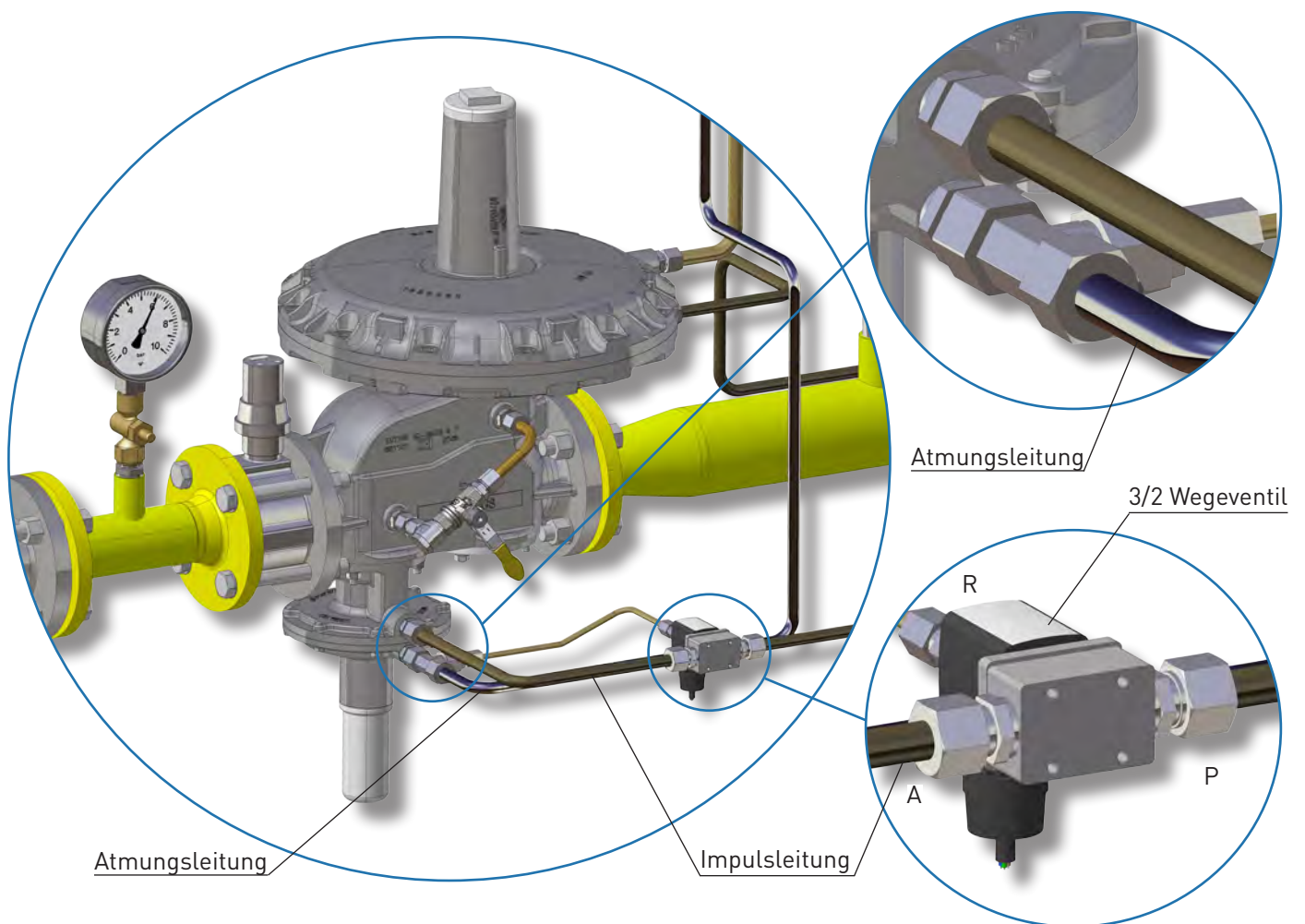
- |                                     |  |
|-------------------------------------|--|
| • Gehäusewerkstoff                  | Messing oder Edelstahl, Polyamid (Flansch)   |
| • Dichtwerkstoff                    | FKM (EPDM auf Anfrage)   |
| • Medien                            | Neutrale Gase und Flüssigkeiten (z.B. Druckluft, Stadtgas, Ferngas, Wasser, Hydrauliköl, Benzin). Für technisches Vakuum geeignet. |
| • Medientemperatur                  | -10° bis +100 °C (PA Spule) bis 120 °C Epoxid  |
| • Polyamid-Spule (FKM-Dichtung)     | Spule  |
| • Umgebungstemperatur               | max. +55 °C  |
| • Viskosität                        | max. 21 mm <sup>2</sup> /s   |
| • Leitungsanschluss                 | G 1/8, G 1/4, Flansch (SFB)  |
| • Betriebsspannung                  | 24 V DC, 24 V/50 Hz, 230 V/50 Hz   |
| •                                   | (andere Spannungen auf Anfrage)  |
| • Spannungstoleranz                 | ±10%   |
| • Nennbetriebsart / Einzelventil    | Dauerbetrieb 100%  |
| • Elektrischer Anschluss            | DIN EN 175301-803 Form A für Gerätesteckdose   |
| •                                   | Typ 2508 (siehe Bestell-Tabelle Zubehör)   |
| •                                   | ATEX/IECEX Version mit 3 m Kabel vergossen   |
| • Einbaulage                        | Beliebig, vorzugsweise Antrieb nach oben   |
| • Schutzart                         | IP65 mit Gerätesteckdose, ATEX/IECEX Klemmenanschlussversion und Kabelanschlussversion   |
| •                                   | NEMA 4x mit Gerätesteckdose 2508 oder 2509   |
| •                                   | bei VA-Ausführungen (andere Ausführungen auf Anfrage)  |
| • Thermische Isolationsklasse Spule | Polyamid Klasse B (Epoxid Klasse H auf Anfrage)  |
| • Spulenwerkstoff Polyamid          | (Epoxid auf Anfrage)   |
| • Nennweite                         | DN 1,5 - 2,5   |

Weitere Technische Daten und Informationen zum 3/2 Wegeventil, wie zum Beispiel Informationen zur ATEX stehen Ihnen auf der Homepage des Herstellers als Download zur Verfügung.

**Hinweis**



### 12.9.4 Anwendungsbeispiel



## 12.10 Leckgas- Mengenanzeiger

### 12.10.1 Verwendung

Der Leckgas-Mengenanzeiger dient zur Überwachung des Ansprechens des Sicherheitsabblaseventils SBV.

### 12.10.2 Anwendung / Funktion

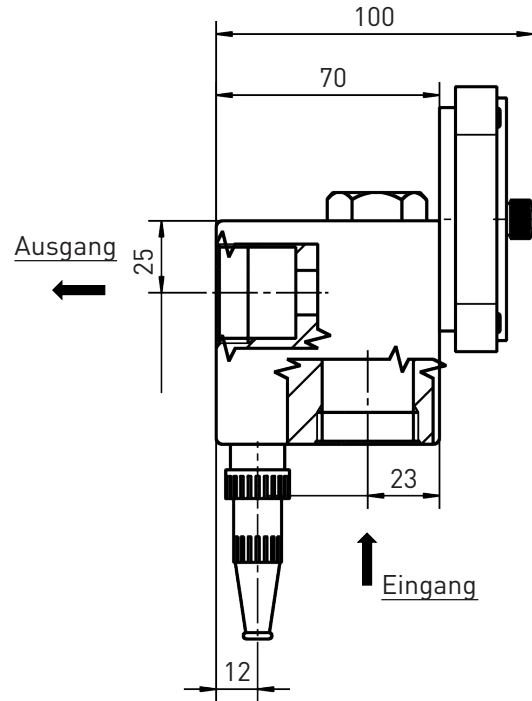
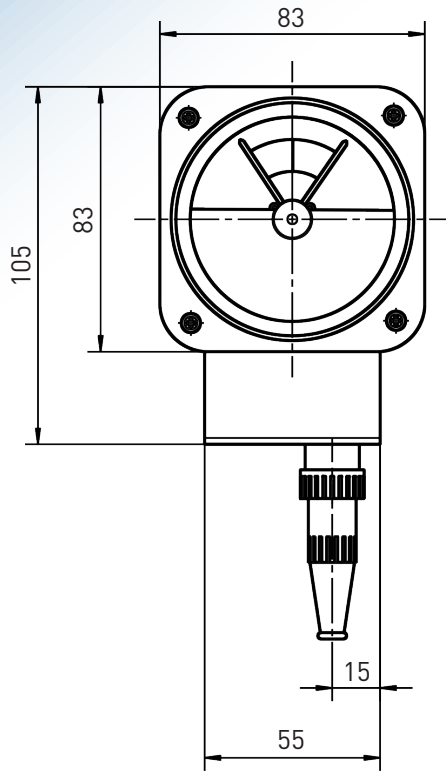
Der mit einem Magneten verbundene Strömungskörper wird bei ansprechen des SBV angehoben, wodurch mittels magnetischer Kopplung der schwarze Zeiger vom grünen in den roten Bereich bewegt wird. Der rote schleppzeiger wird mitgeführt und kann nur manuell zurückgestellt werden. Das Signal des Reedkontakt wird mittels 3-poligen Stecker mit Bajonettsicherung abgegriffen.



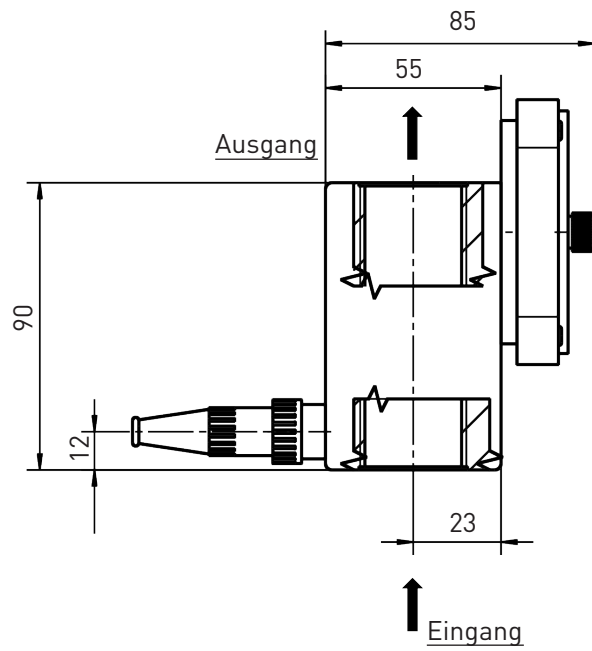
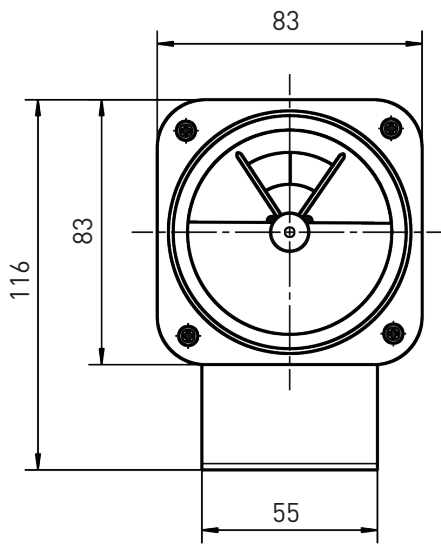
### 12.10.3 Technische Daten

- Typ: LI-1
- Druckstufe: PN 100
- P zul.: 100 bar
- Temperaturbereich: -15 °C bis +60 °C
- Medium: alle Gase nach DVGWArbeitsblatt G 260/I
- Gehäuse: Aluminium Knetlegierung
- (messstoffberührt)
- Anzeige: optisch und per Reed
- Schleppzeiger: Standard, enthalten
- Ventildurchmesser: 28 mm
- Ansprechmenge: > 40 Liter Luft/h (im Normalzustand)
- Werkstoff: Aluminium-Knetlegierung
- Anzeige: Zeiger plus Schleppzeiger
- Anschlüsse: Innengewinde G 1"
- Elektrischer Anschluss: Reed-Kontakt (3-polig/DIN)
- Reed-Kontakt Typ SPDT: dreipoliger Stecker nach DIN 41524 (1 Öffner & 1 Schließer)
- elektrische Belastbarkeit: 3 VA / 28 V / 0,25 A
- Ex-Schutz: eigensicher (Ex) i G5 über (Ex) Trennrelais

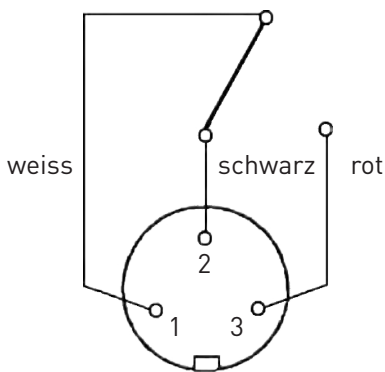
**Typ LI-1**



**Typ LI-2**



**Steckerbelegung**

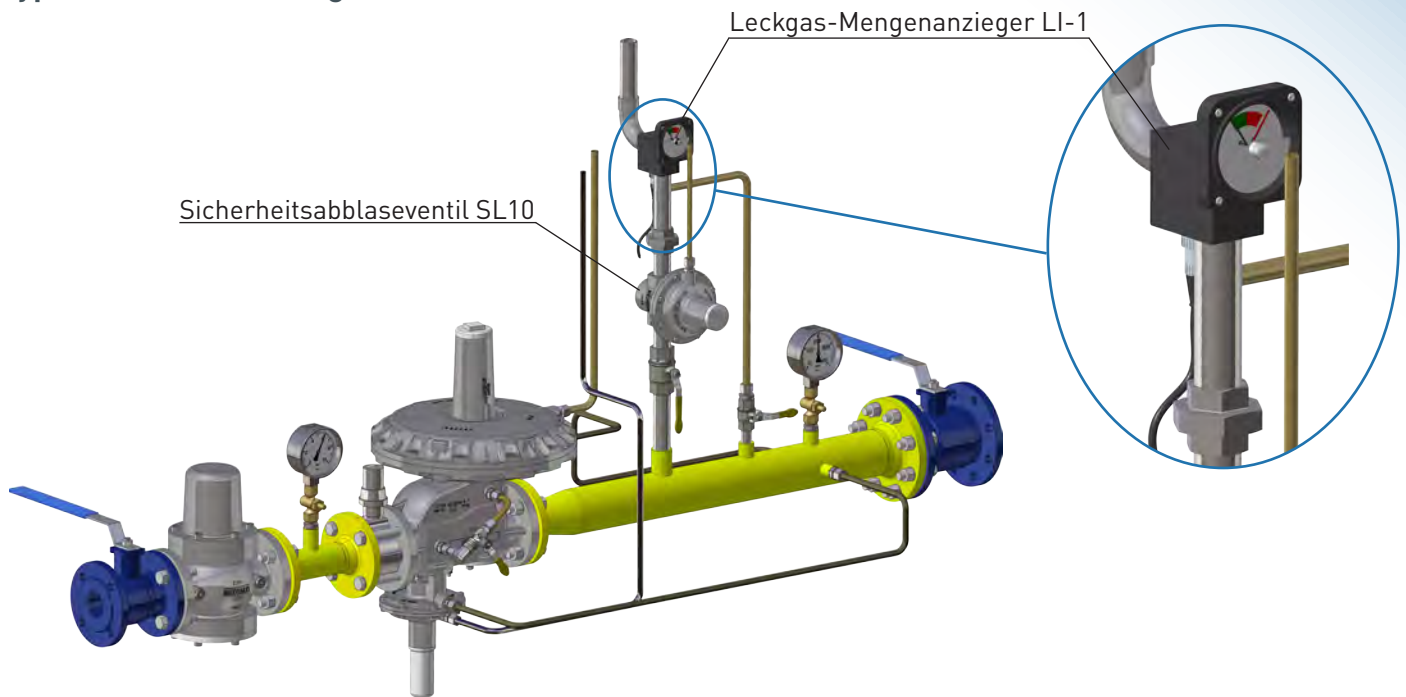


Steckerbelegung  
entspricht DIN 41524

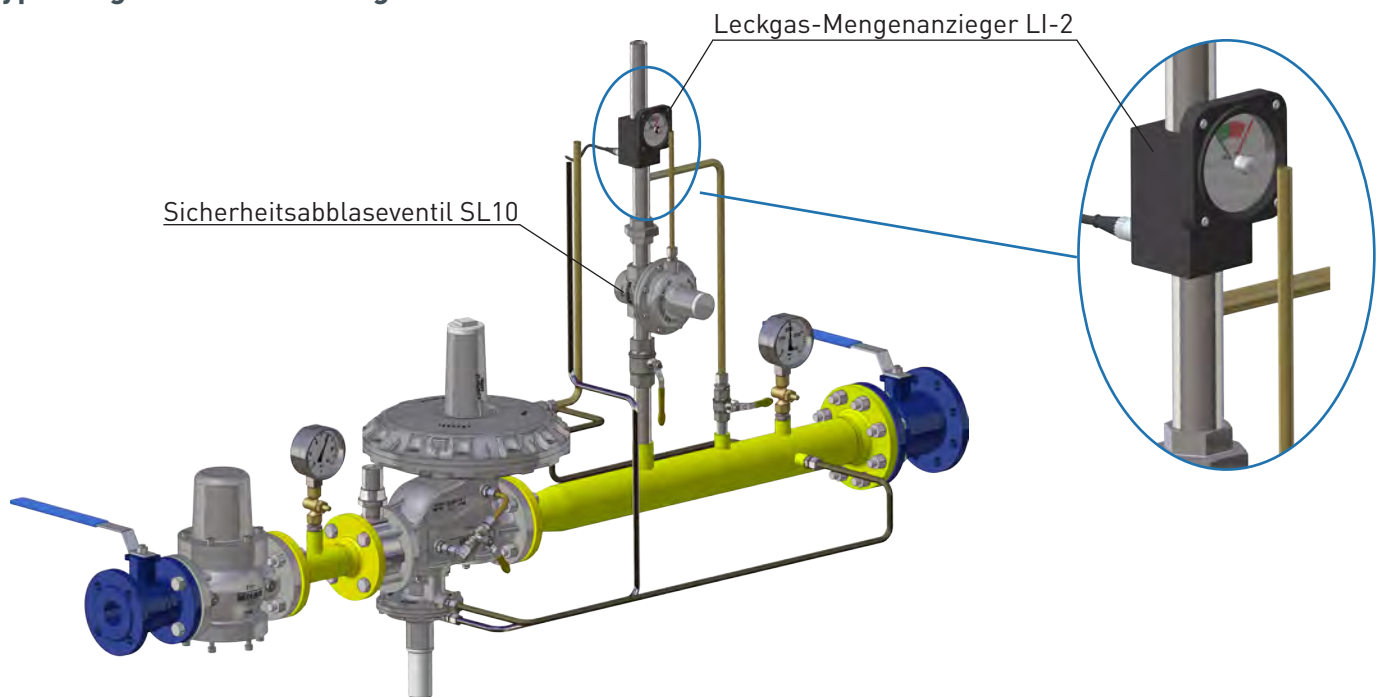


## 12.10.4 Anwendungsbeispiel

### Typ LI-1 Eckausführung



### Typ LI-2 gerade Ausführung



## 13 Werkzeuge

### 13.1 Bohrwinde 4 Backen

Die 4 Backen Bohrwinde 3,5 -16 mm und dazu erhältliches Zubehör, dient zum präzisen einstellen der Sollwertfeder in Ihrem MEDENUS Gas- Druckregelgerät.

Weiter Informationen zur Benutzung und Federdaten der Sollwertfedern finden Sie auf den Seiten 12 - 13 "Erstinbetriebnahme / Wiederinbetriebnahme" sowie den Seiten 14 - 15 "Tabelle Sollwertfeder Regeleinrichtung".

#### 13.1.1 Zubehör für Bohrwinde 4 Backen

Gedore Schraubendrehereinsatz 1/2" Schlitz 18x2,5 mm

- Innenvierkantantrieb nach DIN 3120 - C 12,5, ISO 1174, mit Kugelfangrille
- Handbetätigt, mit griffiger Kreuzrändelung
- Verchromt
- Mit eingepresstem Stift aus GEDORE Vanadium-Sonderstahl, manganphosphatiert
- Schneide nach DIN ISO 2380-1 Form B

Gedore Verlängerung 1/2" 76 mm

- Ausführung nach DIN 3123, ISO 3316
- Für handbetätigte Steckschlüsseleinsätze mit Vierkantantrieb nach DIN 3120, ISO 1174, mit Kugelarretierung
- GEDORE Vanadium-Stahl 31CrV3, verchromt

Gedore Verlängerung 1/2" 76 mm

- Ausführung nach DIN 3123, ISO 3316
- Für handbetätigte Steckschlüsseleinsätze mit Vierkantantrieb nach DIN 3120, ISO 1174, mit Kugelarretierung
- GEDORE Vanadium-Stahl 31CrV3, verchromt

#### 13.2 Anziehwerkzeug SAV

Das aus Edelstahl gefertigte Anziehwerkzeug dient zum austauschen der SAV-Membrane in Ihrem MEDENUS Sicherheitsabsperrentil.

- Schlüsselweite 22
- Edelstahl 42CrMo4









# Konformitätserklärung

(Zusammenfassung)

Hersteller: Medenus Gas-Druckregeltechnik GmbH  
Anschrift: Saßmicker Hammer 40  
D-57462 Olpe-Saßmicke

bescheinigt hiermit, dass die Produkte:

**R 254 / RS 254 / RP 254 / RSP 254**

**R 255 / RS 255 / RP 255 / RSP 255**

Druckregelgerät (federbelasteter Proportionalregler), optional mit Sicherheits- Absperrventil (SAV) für oberen und unteren Abschaltdruck, und / oder mit Pilotunterstützung, einer EG-Baumusterprüfung unterzogen wurden und den grundsätzlichen Anforderungen der Richtlinien GAR (EU) 2016/426 EG-Gasgeräteverordnung und 2014/68/EU A III B EG-Druckgeräterichtlinie in der gültigen Fassung entsprechen.

**Prüfbericht:** CE-0085 / AZ 17/304/4308/210 V2

Grundlage der EG-Baumusterprüfung sind die harmonisierten europäischen Normen und/oder nationalen Normen, sowie die Europäischen Richtlinien und/oder Verordnungen:

2014/68/EU A III B EG-Druckgeräterichtlinie (15.05.2014)  
GAR (EU) 2016/426 A III B EG-Gasgeräteverordnung (09.03.2016)  
DIN EN 334 (01.07.2009)  
DIN EN 14382 (01.07.2009)

Kennzeichnung (PIN) nach Druckgeräterichtlinie und Gasgeräteverordnung

**CE-0085AQ0882 Modell R 254 / RS 254 / RP 254 / RSP 254**

**CE-0085AQ0883 Modell R 255 / RS 255 / RP 255 / RSP 255**

# CE-0085

Die Überwachung des Qualitätssicherungssystems (Modul D) erfolgt durch den DVGW.

Registriernr. Druckgeräterichtlinie **SD-0085BQ0510**

Registriernr. Gasgeräteverordnung **SE-0085BQ0510**

Olpe-Saßmicke,  
22.03.2018



Martin Clemens  
Geschäftsführer

Im Downloadbereich unserer Homepage stehen Ihnen verschiedene Sprachen dieses Dokuments zur Verfügung. Mithilfe der folgenden QR- Codes und Links gelangen Sie direkt zu diesem Dokument in Ihrer Sprache.



**Deutsch:**

[http://medenus.de/files/upload/downloads/RS254/BWA\\_RS254\\_255\\_de.pdf](http://medenus.de/files/upload/downloads/RS254/BWA_RS254_255_de.pdf)



**Englisch:**

[http://medenus.de/files/upload/downloads/RS254/BWA\\_RS254\\_255\\_en.pdf](http://medenus.de/files/upload/downloads/RS254/BWA_RS254_255_en.pdf)



**MEDENUS** Gas-Druckregeltechnik GmbH

Fon +49 (0)2761 82788-0

Fax +49 (0)2761 82788-9

Saßmicker Hammer 40 / D-57462 Olpe

[info@medenus.de](mailto:info@medenus.de)

[www.medenus.de](http://www.medenus.de)

**DE**