

POMPE A MANO SENZA SERBATOIO

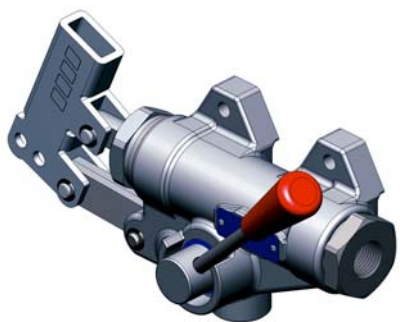
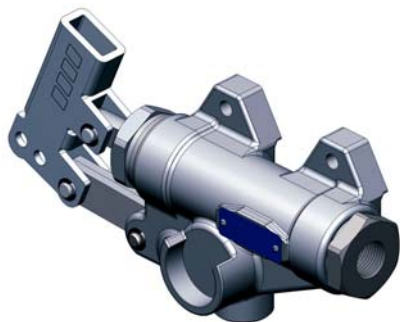
HAND PUMPS WITHOUT TANK

CODICE FAMIGLIA
FAMILY CODE

106

SERIE
SERIES

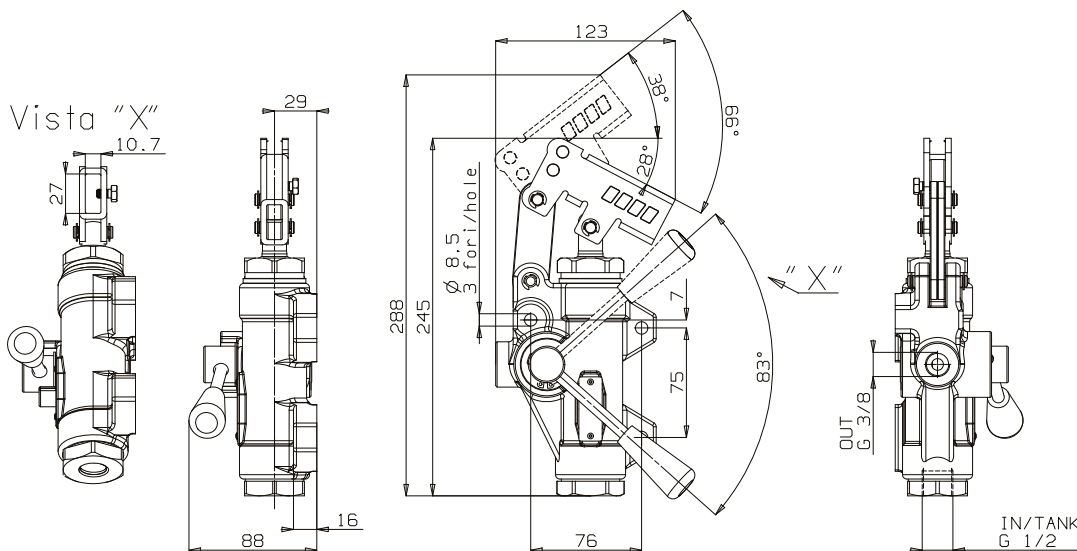
PM 20



Pompe a mano con azionamento a doppio effetto (la pompa eroga olio sia spingendo che tirando la leva), con rubinetto di scarico per impianti a semplice effetto o senza rubinetto per impianti d'emergenza. Sono disponibili in tre diverse cilindratae per consentire le più svariate applicazioni e per limitare lo sforzo sulla leva in ogni situazione. Hanno il corpo in ghisa con trattamento di zincatura bianca e lo stelo in acciaio cromato.

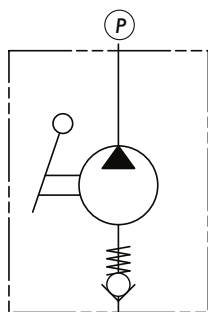
Hand pumps with double effect activation (the pump delivers oil both pushing and pulling the lever) wheter with drainage tap for simple effect installations or without tap for emergency installations. Available in three different capacities to allow several applications and to limit the effort on the lever in any situation. The body is in cast-iron with white galvanization and the stem is in chromate steel.

	Codice di ordinazione Order code
	PM 20
con rubinetto with valve	106-001-00013
senza rubinetto without valve	106-001-00040

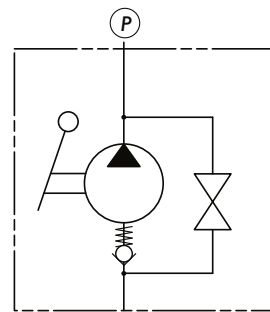


Schema Idraulico / Hydraulic layout

SENZA RUBINETTO / WITHOUT VALVE



CON RUBINETTO / WITH VALVE



Dati Tecnici
Technical data

Tipo pompa Pump type	Pressione massima Max. Pressure	Cilindrata Displacement			Peso Weight
		Completa / Full cm ³ /ciclo	Tiro / Pull cm ³ /tiro	Spinta / Push cm ³ /spinta	
	bar				Kg
PM 20	300	20	10,8	9,2	3,4

Fluido idraulico Fluid	Minerale o sintetico compatibile con guarnizioni: Mineral or synthetic compatible with the following seals: NBR, FKM, FPM, Nylon				
Viscosità cinematica consigliata Kinematic viscosity suggested	T media ambiente (°C) Average ambient temp. (°C)	< -10	-10÷10	10÷35	> 35
	VG (cSt = mm ² /s)	22	32	46	68
Temperatura di utilizzo Working temperature		-15° +110°C			

Leva

Lever

PM 20

106-000-00176

Kit di guarnizioni

Seal kit

PM 20

106-900-00024

**Sforzo in fase di pompaggio
con leva standard**

Load while pumping with standard lever

PM 20