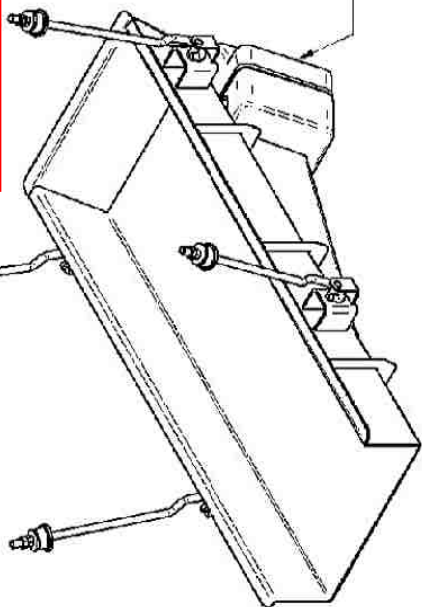


**NON VALABLE  
POUR IMPLANTATION**



VIBRATEUR TS 50  
Tension : 380 v 50 Hz  
Masse : 48 Kg  
Puissance : 750 VA

- \* Masse totale de l'appareil : 83 Kg
- \* Masse vibrée de l'appareil : 79 Kg
- \* Charge par appui / suspenste (entrée) : 32 Kg
- \* Charge par appui / suspenste (sortie) : 10 Kg
- \* Charge dynamique verticale par appui : 6 Kg
- \* Charge dynamique horizontale par appui : 0 Kg
- \* Fréquence de vibration de l'appareil : 50 Hz
- \* Jeu mini avec les parties fixes : 30 mm
- \* Schéma de commande SH30840-01-001

- MATERIAUX DE CONSTRUCTION \***
- Couloir (en contact avec le produit) : 316L
  - Autres : 304L
- Peinture : (sur Vibrateur) 3020 Rai
- CARACTERISTIQUES PRODUIT TRANSPORTE \***
- Produit : Sable
  - Densité apparente : 1,3
  - Granulométrie : 0 à 50 mm
  - Humidité : 1%
  - DEBIT : 6m<sup>3</sup> / h

1	21/10/03	Ajout des repères	YS	Crosland	JLB
0	13/10/03	Première édition	Crosland	EBO	JLB
Rev.	Date	Objet	Etabli	Véifié	Approuvé

Ce document est la propriété exclusive de S. J.F.X. IND. STR. Toute réimpression ou utilisation sans autorisation préalable est formellement interdite. Toute réimpression, copie ou reproduction sans autorisation préalable est formellement interdite.

This drawing is strictly confidential and must not be transmitted, copied or reproduced without our permission of S. J.F.X. IND. STR.

Tolérances Générales : ± 0,2 mm/m Client : A3

Echelle : 1/10 Format : A3 N° d'affaire : A 30840-001

## Transporteur

### E 400X1000 H TS 50

#### PE30840-01-001

N° Plan :		Rev.	1
-----------	--	------	---

Rep	Référence	Ind	Qt.	Désignation	Observations	P.M.I.P.S
1	PF30840-01-001	0	1	Couloir		
2			1	Vibrateur TS 50 + fixation		
3	PS30840-01-200	0	2	Suspenste Arriere		
4	PS30840-01-100	0	2	Suspenste Avant		