

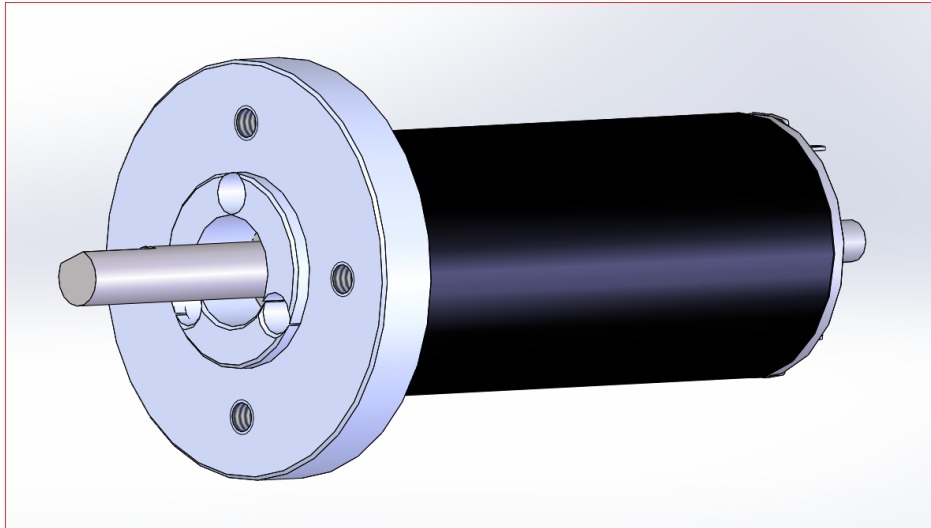


**Jahre
mattke
bewegt!**



Datenblatt

MAM36/100



| Typ | | MAM 36/100 Flansch - und Wellenkompatibel zu MAM36/95 | |
|--|----------------|---|--------------------------|
| Artikelcode | | MMAM36/100 | |
| Ausführung mit 2. Wellenende Durchmesser | Ø | 6 | mm |
| Nennstrom | I _n | 3,2 | A |
| Nennspannung | U _n | 36 | V/DC |
| Nenn Drehzahl | N _n | 3600 | min ⁻¹ |
| Nennmoment | M _n | 27,1 | Ncm |
| Nennleistung | P _n | 101 | W |
| Drehzahlkonstante | K _e | 8,887 | V/1000 min ⁻¹ |
| Drehmomentkonstante | K _i | 8,486 | Ncm/A |
| Anschlußwiderstand | R | 1,38 | Ω |
| Anschlußinduktivität | L | 0,430 | mH |
| mechan. Zeitkonstante | T _m | 3,3 | ms |
| Rotorträgheitsmoment | J | 171 | gcm ² |
| Gewicht | | 0,65 | kg |

Wir sind zertifiziert nach DIN EN ISO 9001

Deutsche Bank · BLZ 680 700 30 · Konto-Nr.: 0400994
 IBAN: DE72 6807 0030 0040 0994 00 · BIC: DEUTDE6FXXX
 Volksbank Freiburg · BLZ 680 900 00 · Konto-Nr.: 1171534
 IBAN: DE95 6809 0000 0001 1715 34 · BIC: GENODE 61 FR1
 USt.-ID.-Nr.: DE 142 114 143 · Steuer-Nr.: 0644241813

Leinenweberstraße 12 · D - 79108 Freiburg
 Telefon: +49 (0)761/15 23 4 - 0
 Fax: +49 (0)761/15 23 4 - 56
 info@mattke.de · www.mattke.de

AG Freiburg · HRB 5785 · Gerichtsstand: Freiburg · Vorstand: Klaus-Dieter Bütow, Werner Böhringer · Aufsichtsratsvorsitzender: Michael Brunswik-Titze
 Es gelten die „Allgemeinen Lieferbedingungen für Erzeugnisse und Leistungen der Elektroindustrie“ (grüne Blätter) und die Geschäftsbedingungen in unseren Prospekten.

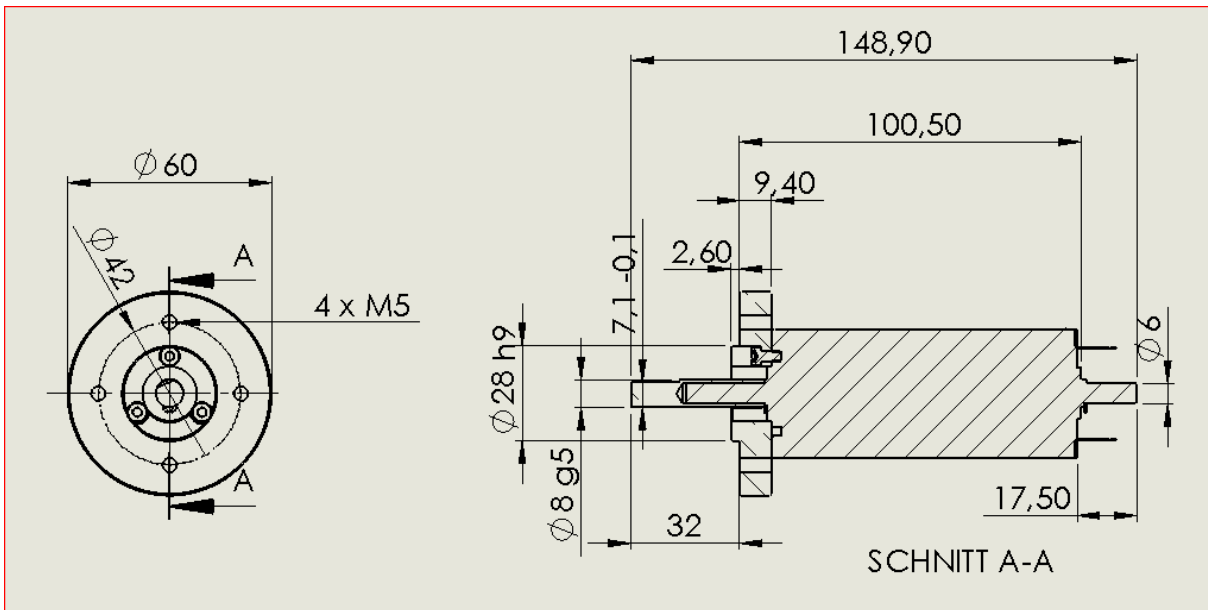


Jahre
mattke
bewegt!



Maßzeichnung MAM36/100

Artikelcode: MMAM36/100



Wir sind zertifiziert nach DIN EN ISO 9001

Deutsche Bank · BLZ 680 700 30 · Konto-Nr.: 0400994
IBAN: DE72 6807 0030 0040 0994 00 · BIC: DEUTDE6FXXX
Volksbank Freiburg · BLZ 680 900 00 · Konto-Nr.: 1171534
IBAN: DE95 6809 0000 0001 1715 34 · BIC: GENODE 61 FR1
USt.-ID.-Nr.: DE 142 114 143 · Steuer-Nr.: 0644241813

Leinenweberstraße 12 · D - 79108 Freiburg
Telefon: +49 (0)761/15 23 4 - 0
Fax: +49 (0)761/15 23 4 - 56
info@mattke.de · www.mattke.de

AG Freiburg · HRB 5785 · Gerichtsstand: Freiburg · Vorstand: Klaus-Dieter Bütow, Werner Böhringer · Aufsichtsratsvorsitzender: Michael Brunswik-Titze
Es gelten die „Allgemeinen Lieferbedingungen für Erzeugnisse und Leistungen der Elektroindustrie“ (grüne Blätter) und die Geschäftsbedingungen in unseren Prospekten.