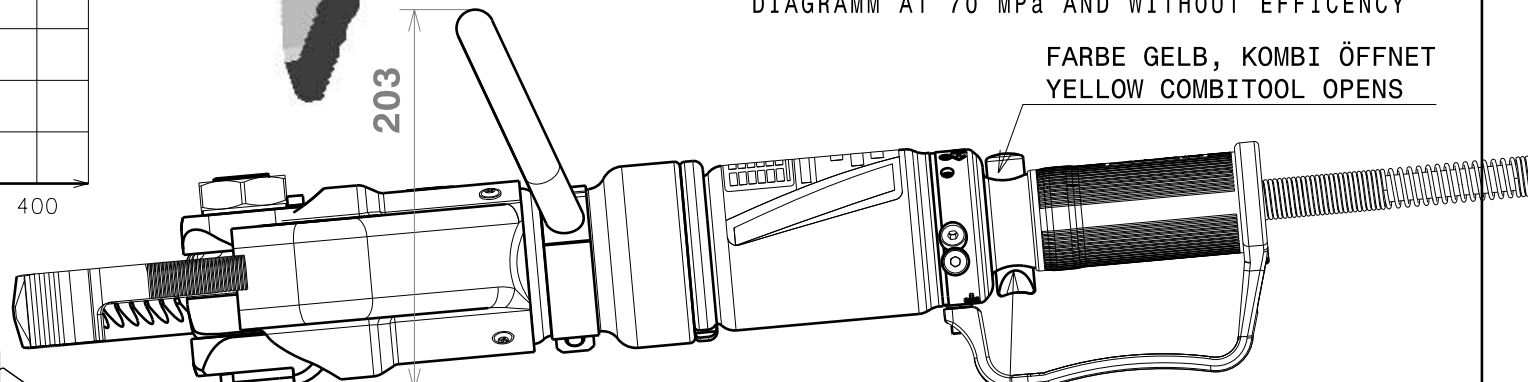
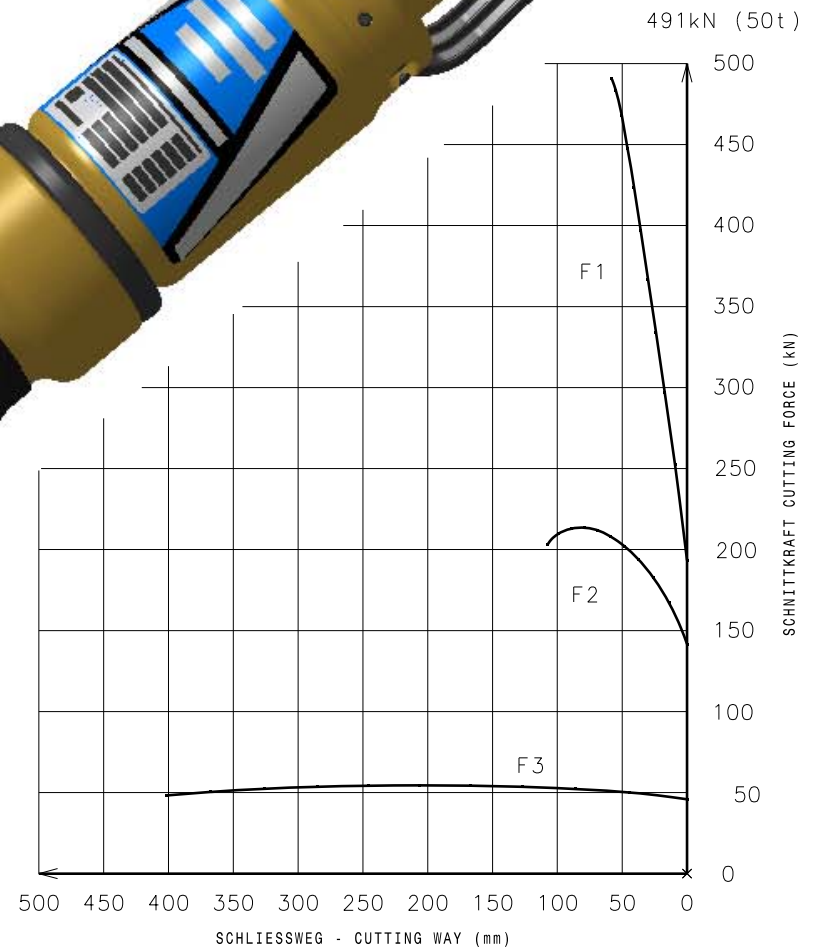
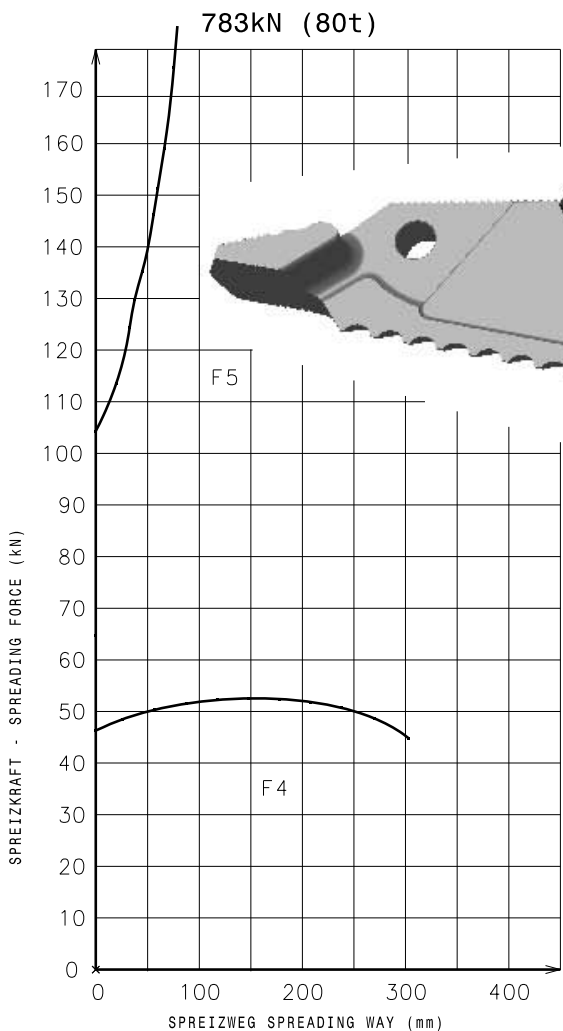


### TECHN. DATEN (TECHNICAL DATA):

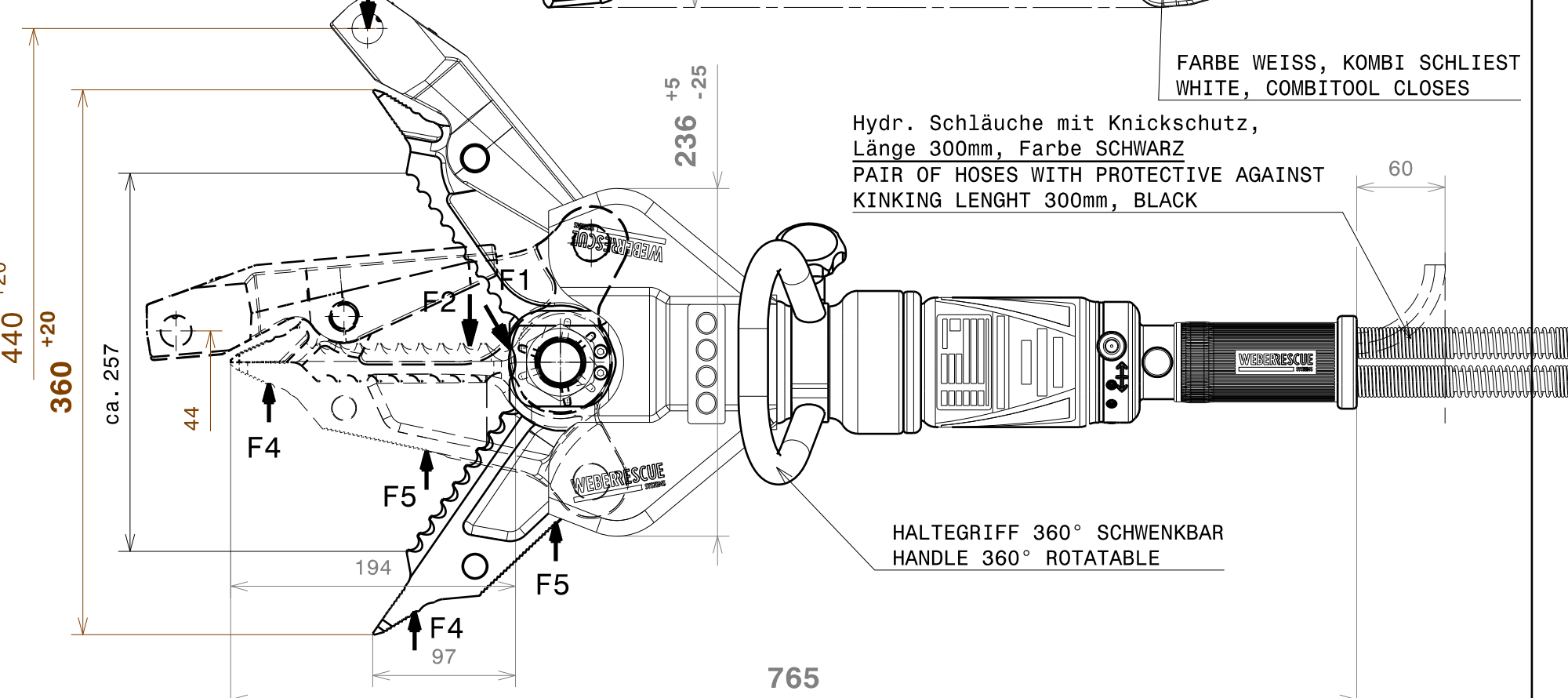
NENNDRUCK (NOMINAL PRESSURE)  $P_N$  ..... 70 MPa (700bar)  
 PRÜFDRUCK (TEST PRESSURE)  $P_P$  ..... 84 MPa (840bar)  
 GEWICHT (WEIGHT) ..... 14,9 kg  
 (INKL. 0,3m SCHLÄUCHE U. KUPPLUNGEN; INCL. 0,3m HOSES AND COUPLINGS)  
 ÖLBEDARF (REQUIRED OIL VOLUME) ..... 0,10 l

### Klasse (CLASS):

EN 13204 ..... CK37/360H-14,9 (1I-2J-3H-4K-5J)  
 NFPA 1936 ..... A7-B8-C7-D8-E8



Hydr. Schläuche mit Knickschutz,  
 Länge 300mm, Farbe SCHWARZ  
 PAIR OF HOSES WITH PROTECTIVE AGAINST  
 KINKING LENGHT 300mm, BLACK



HALTEGRIFF 360° SCHWENKBAR  
 HANDLE 360° ROTATABLE

GEPR. JSC  
 CHECK.  
 GEZ. KST  
 DRAW. DAT. 21.11.12  
 Dst  
 17.01.17  
 GEAEND. MODIF.  
 AEND.-DATUM MOD.-DATE  
 170043  
 G  
 AEND.-NR. MOD.-NO.  
 REVISION REVISION

FREIMASSTOLERANZEN (GENERAL TOLERANCES)	LAENGENMASS (LENGHT)mm	...50	50...250	250...1000	1000...	WINKELMASS (ANGLE)	...180°
	TOLERANZ (TOLERANCE)mm	±1,5	±2,0	±3,0	±5,0	TOLERANZ (TOLERANCE)	±10°