

JOST

Montage- und Betriebsanleitung

SATTELKUPPLUNG JSK 38 & JSK 50



- Ⓜ Installation and operating instructions
- Ⓧ Instructions de montage et d'utilisation
- Ⓛ Istruzioni per il montaggio e l'uso
- Ⓨ Instrucciones de montaje y funcionamiento

1	Sicherheitshinweise	6
1.1	Sicherheitshinweise Bedienung	6
1.2	Sicherheitshinweise Wartung	6
1.3	Sicherheitshinweise Montage	6
2	Bestimmungsgemäßer Gebrauch	7
2.1	Verwendung	7
2.2	Auslegung	7
3	Bedienung	9
3.1	Sattelkupplung geschlossen und gesichert	9
3.2	Sattelkupplung einfahrbereit	9
3.3	Sattelkupplung öffnen	10
3.4	Aufsatteln	10
3.5	Verschlusskontrolle	10
3.6	Absatteln	11
3.7	Querpendelung (Typ JSK 38 Ausführung G)	11
4	Wartung und Prüfung	12
4.1	Wartungsanweisung	12
4.1.1	Sattelkupplung mit Handfettung	12
4.1.2	Sattelkupplung mit Zentralschmieranschluss (Ausführung Z)	12
4.1.3	Fettspezifikation	13
4.2	Prüfanweisung	13
4.3	Verschleißprüfung	14
4.4	Verschlusseinstellung	15
4.5	Verschleißgrenze-Verschluss	15
5	Montage	16
5.1	Allgemeine Hinweise zur Montage	16
5.2	Aufbau der Sattelkupplung auf Montageplatte	17
5.3	Befestigungsmaterial und Anziehdrehmomente	18



Die Sicherheitshinweise sind in einem Kapitel zusammengefasst. Dort, wo der Benutzer der Sattelkupplung gefährdet ist, sind in den einzelnen Abschnitten die Sicherheitshinweise wiederholt und mit dem neben abgebildeten Gefahrenzeichen markiert.

Beim Umgang mit Sattelkupplungen, Sattelzugmaschinen und Sattelaufliegern gelten die einschlägigen Sicherheitsbestimmungen des jeweiligen Landes (z. B. Berufsgenossenschaften für Deutschland). Entsprechende Sicherheitshinweise in der Betriebsanleitung der Sattelzugmaschine und des Sattelauflegers behalten weiterhin ihre Gültigkeit und sind einzuhalten. Für die Bedienung, Wartung und Montage sind nachfolgend aufgeführte Sicherheitshinweise zu beachten. Im einzelnen sind noch einmal Sicherheitshinweise aufgeführt, die direkt mit der Tätigkeit verbunden sind.

1.1 Sicherheitshinweise Bedienung

- ▶ Die Sattelkupplung darf nur durch autorisierte Personen bedient werden.
- ▶ Sattelkupplung und Aufliegerplatte des Sattelauflegers nur in technisch einwandfreiem Zustand verwenden.
- ▶ Die Vorderkante der Aufliegerplatte darf nicht scharfkantig sein, ansonsten Beschädigung der Sattelkupplung bzw. des Gleitbelages.
- ▶ Beim Aufsatteln sind die entsprechenden Sicherheitsbestimmungen einzuhalten, z. B. in Deutschland die der Berufsgenossenschaften. Sattelvorgang nur auf tragfähigem, ebenem Untergrund durchführen.
- ▶ Die Aufliegerplatte muss beim Aufsatteln höhengleich, vorzugsweise tiefer – maximal 50 mm –, stehen als die Kupplungsplatte der Sattelkupplung. Durch Druckverluste in der Luftfederung kann sich die Höhenlage des Auflegers verändern.
- ▶ Vor Fahrtantritt den Verschluss auf richtige Verriegelung prüfen. Nur mit verriegeltem und gesichertem Verschluss fahren, auch bei Fahrten ohne Sattelaufleger (Solobetrieb).

1.2 Sicherheitshinweise Wartung

- ▶ Bei den Wartungsarbeiten nur die vorgegebenen Schmiermittel verwenden.
- ▶ Die Wartungsarbeiten dürfen nur von sachkundigen Personen durchgeführt werden.

1.3 Sicherheitshinweise Montage

- ▶ Der vom Zugmaschinenhersteller festgelegte Montagebereich darf nicht verändert werden.
- ▶ Die Montage darf nur von autorisierten Fachbetrieben durchgeführt werden.
- ▶ Hinweise des Fahrzeugherstellers sind zu beachten, z. B. Befestigungsart, Sattelvormmaß, Sattelhöhe, Achslast, Freiraum, Montageplatte, Sattelkupplungsverschiebeeinrichtung usw.
- ▶ Die Montagerichtlinien der Montageplatten- und Verschiebeeinrichtungshersteller müssen beachtet werden.
- ▶ Bei Fahrzeugen, die zur Verwendung als Beförderungseinheit für gefährliche Güter bestimmt sind, ist zwischen Sattelkupplung und Fahrzeugrahmen eine Masseverbindung vorzusehen.

Grundsätzlich gilt, dass Schraubverbindungen mit dem angegebenen Anziehdrehmoment als Einstellwert für Drehmomentschlüssel nach DIN ISO 6789 in den Klassen A oder B anzuziehen sind.

Der Anbau an das Fahrzeug hat nach den Anforderungen des Anhangs VII der Richtlinie 94/20/EG bzw. des Anhangs 7 der Regelung ECE R55-01 zu erfolgen. Ggf. sind außerdem die geltenden Zulassungsvorschriften des jeweiligen Landes zu beachten.

Für Deutschland gelten §§ 19, 20 und 21 der StVZO. Weiterhin sind die Forderungen des §13 der FZV hinsichtlich der Daten in den Fahrzeugpapieren in Bezug auf die zulässige Anhängelast zu erfüllen.

2.1 Verwendung

JOST Sattelkupplungen sind mechanische Verbindungseinrichtungen und stellen die Verbindung zwischen Zugmaschine und Auflieger her. Sie sind zum Anbau an eine Zugmaschine bestimmt.

Sattelkupplungen, Montageplatten und Zugsattelzapfen sind bauartgenehmigungspflichtige, fahrzeugverbindende Teile, an die höchste Sicherheitsanforderungen gestellt werden.

Veränderungen jeglicher Art schließen Gewährleistungsansprüche aus und führen zum Erlöschen der Bauartgenehmigung und damit zum Erlöschen der Fahrzeugbetriebserlaubnis.

JOST Sattelkupplungen des Typs JSK 38 sind geeignet für Lenkkeile nach Regelung ECE R55-01 und DIN 74085. Ausführung JSK 38 mit 3,5"-Verschluss entspricht ECE R55-01 Klasse S und ist in Verbindung mit Zugsattelzapfen nach DIN 74083 bzw. ISO 4086 zu verwenden. Ausführung JSK 38 mit 2"-Verschluss entspricht ECE R55-01 Klasse G50-X und ist in Verbindung mit Zugsattelzapfen nach DIN 74080 bzw. ISO 337 zu verwenden. Sattelkupplungen des Typs JSK 38 sind in Verbindung mit Montageplatten nach der Regelung ECE R55-01 Klasse J oder mit vergleichbaren zugelassenen Einrichtungen zu verwenden.

JOST Sattelkupplungen des Typs JSK 50 sind geeignet für Lenkkeile nach Regelung ECE R55-01 und DIN 74085. Alle Ausführungen JSK 50 entsprechen der Regelung ECE R55-01 und sind in Verbindung mit Zugsattelzapfen nach DIN 74083 bzw. ISO 4086 zu verwenden. Sattelkupplungen des Typs JSK 50 sind in Verbindung mit Montageplatten nach Regelung ECE R55-01 Klasse J oder mit vergleichbaren zugelassenen Einrichtungen zu verwenden.



Technische Änderungen vorbehalten. Aktuelle Informationen finden Sie unter www.jost-world.com.

2.2 Auslegung

Die Auslegung der Sattelkupplung in Verbindung mit dem Fahrzeug erfolgt durch den Fahrzeughersteller (Auslegung laut Regelung ECE R55-01, Anhang 7).

Neben der Sattellast ist der D-Wert ein Kriterium für die Belastbarkeit von Sattelkupplungen und Montageplatten.

Er errechnet sich nach folgender Formel:

$$D = \text{Deichselwert [kN]}$$

$$g = 9,81 \text{ m/s}^2$$

$$R = \text{zulässiges Gesamtgewicht Sattelauflieger [t]}$$

$$T = \text{zulässiges Gesamtgewicht Zugfahrzeug inklusive U [t]}$$

$$U = \text{zulässige Sattellast [t]}$$

$$D = g \cdot \frac{0,6 \cdot T \cdot R}{T + R - U} \text{ [kN]}$$

Berechnungsbeispiel:

$$T = 38 \text{ t}$$

$$R = 75 \text{ t}$$

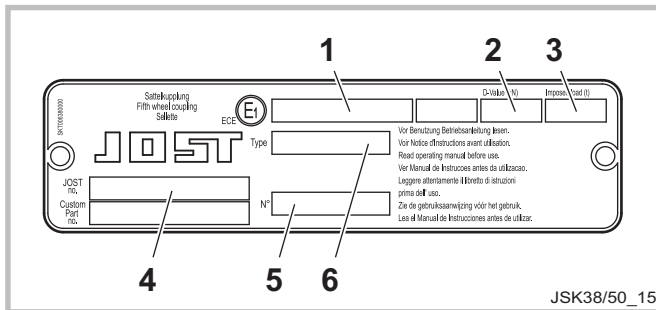
$$U = 28 \text{ t}$$

$$D = 9,81 \cdot \frac{0,6 \cdot 38 \cdot 75}{38 + 75 - 28} = 197,4 \text{ kN}$$

2 Bestimmungsgemäßer Gebrauch

Die zulässigen Belastungsdaten für JOST Sattelkupplungen können Sie nebenstehender Tabelle entnehmen. Sie sind ebenfalls auf den jeweiligen JOST Katalogblättern aufgeführt und auf dem Fabrikschild eingeprägt. Die Belastungsdaten gelten für die bestimmungsgemäße Verwendung entsprechend der Richtlinie 94/20 EG bzw. der Regelung ECE R55-01.

Bei dynamischen Zusatzbeanspruchungen, z. B. Betrieb auf unebenen Fahrbahnen und auf Baustellen, sollten Sie die Sattellast und den D-Wert nicht voll ausnutzen oder eine stärkere Sattelkupplung verwenden bzw. bei JOST nachfragen.



- 1 ECE Genehmigungsnummer
- 2 zulässiger D-Wert in kN
- 3 zulässige Sattellast U in t
- 4 Artikel-Nr.
- 5 Fabrik-Nr.
- 6 Typ

Jede Sattelkupplung ist mit einer Fabriknummer versehen, welche auf dem Typenschild und zusätzlich unter dem Typenschild in den Plattenrand eingeprägt ist. Sie dient der einwandfreien Identifizierung.

Zulässige Belastungsdaten

ECE Prüfzeichen und Genehmigungsnummer	Typ	Sattelkupp-lung	Sattellast [t]	D-Wert [kN]
E1 55R-01 0471	JSK38C	JSK38C	36	260
		JSK38C-1		
E1 55R-01 0472	JSK38C	JSK38C 2"	28	170
		JSK38C-1 2"		
E1 55R-01 0339	JSK38G	JSK38G	36	260
		JSK38G-1		
E1 55R-01 0443	JSK38G	JSK38G 2"	28	170
		JSK38G-1 2"		
E1 55R-01 2504	JSK50	JSK50	50	300

3.1 Sattelkupplung geschlossen und gesichert

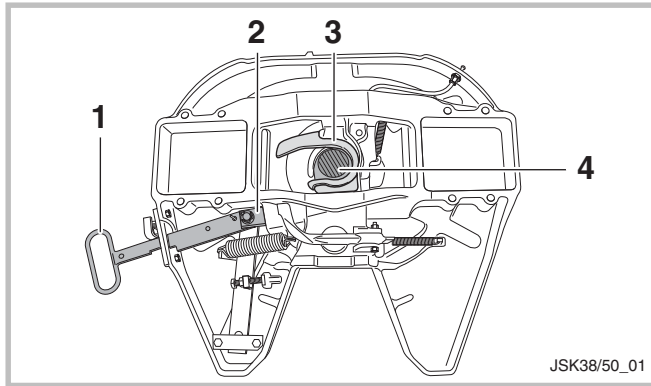


Abbildung zeigt JSK 38

- 1 Zuggriff
- 2 Verschlussriegel
- 3 Verschlusshaken
- 4 Zugsattelzapfen

3.2 Sattelkupplung einfahrbereit

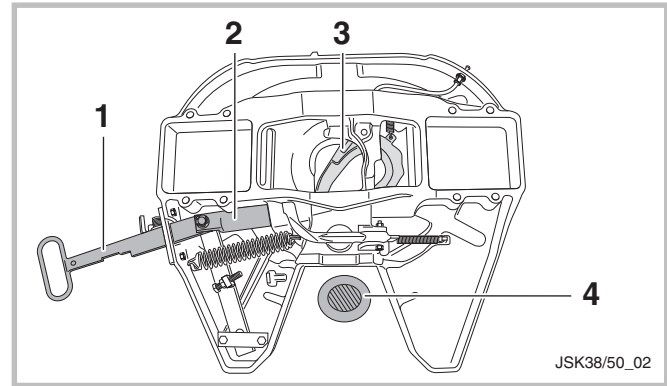
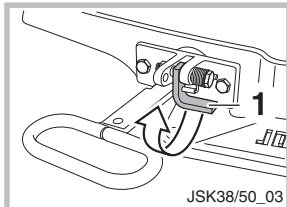


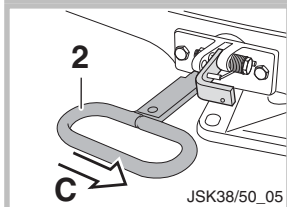
Abbildung zeigt JSK 38

- 1 Zuggriff
- 2 Verschlussriegel
- 3 Verschlusshaken
- 4 Zugsattelzapfen

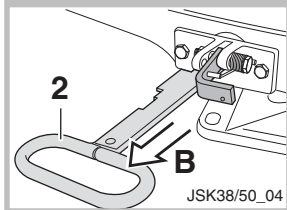
3.3 Sattelkupplung öffnen



- ▶ Sicherungsfalle (1) anheben.



- ▶ Zuggriff (2) nach vorne in Position C schwenken (Sicherung lösen).



- ▶ Zuggriff (2) bis zur Endstellung in Position B herausziehen.

3.4 Aufsatteln

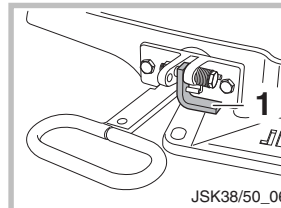
- ▶ Auflieger gegen Wegrollen sichern.
- ▶ Sattelkupplung muss einfahrbereit sein (siehe Kapitel 3.2), andernfalls Sattelkupplung öffnen (siehe Kapitel 3.3).
- ▶ Höhenlage des Aufliegers beachten. Die Aufliegerplatte muss beim Aufsatteln vorzugsweise höhengleich, bzw. maximal 50 mm tiefer stehen als die Sattelkupplungsplatte.
- ▶ Sattelzugmaschine unter den Auflieger einfahren.

- ▶ Verschluss verriegelt automatisch.
- ▶ Anfahrprobe im kleinen Gang durchführen
- ▶ Verschlusskontrolle durchführen (siehe Kapitel 3.5).
- ▶ Versorgungsleitungen anschließen.
- ▶ Abstützvorrückung gemäß Betriebsanleitung einfahren.
- ▶ Feststellbremse lösen und Unterlegkeile entfernen.

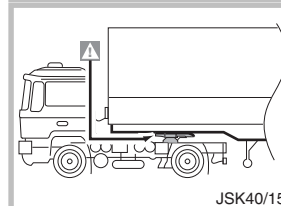


Vor jedem Fahrtantritt Kontrolle des Verschlusszustandes durchführen (siehe Kapitel 3.5).

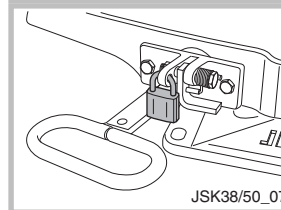
3.5 Verschlusskontrolle



- ▶ Sicherungsfalle (1) muss wie abgebildet nach unten stehen.



Aufliegerplatte muss ohne Luftspalt auf der Sattelkupplung aufliegen.



Hinweis

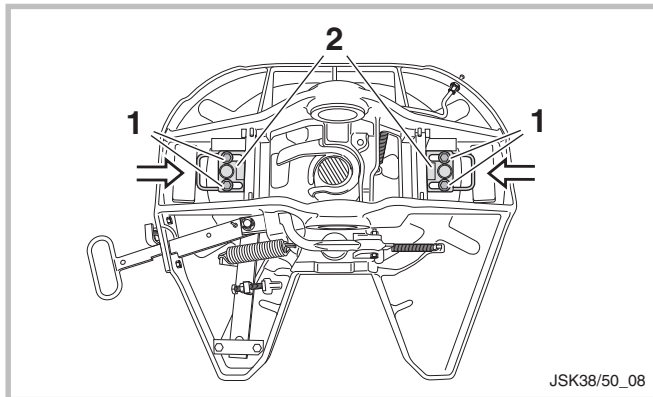
Zur Sicherung gegen unbefugtes Öffnen der Sattelkupplung kann wie abgebildet eine Sicherheitseinrichtung (z.B. Vorhängeschloss) in die Bohrung des Fallenhalters eingehängt werden.

3.6 Absatteln

- ▶ Fahrzeug auf ebenem und festem Untergrund abstellen.
- ▶ Auflieger gegen Wegrollen sichern.
- ▶ Abstützvorrichtung gemäß Betriebsanleitung ausfahren, bis Sattelkupplung nahezu entlastet ist.
- ▶ Versorgungsleitungen trennen.
- ▶ Sattelkupplung öffnen (siehe Kapitel 3.3).
- ▶ Zugmaschine unter dem Auflieger herausfahren.
- ▶ Sattelkupplung ist automatisch wieder einfahrbereit.

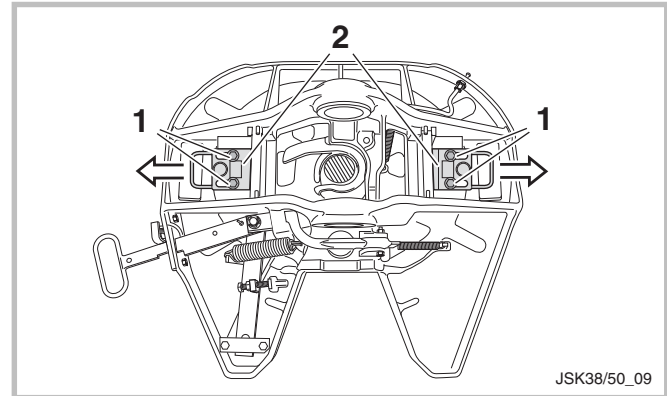
3.7 Querverpendelung (Typ JSK 38 Ausführung G)

Die Querverpendelung darf nur bei Geländeeinsatz freigegeben werden. Bei Straßeneinsatz ist aus Sicherheitsgründen insbesondere bei höheren Geschwindigkeiten die Querverpendelung zu blockieren.



Querverpendelung für Straßeneinsatz blockieren:

- ▶ Pro Seite 2 Stück Sechskantschrauben (1) lockern.
- ▶ Beide Blockierstücke (2) bis zum Langlochanschlag hineinschieben.
- ▶ Sechskantschrauben (1) wieder mit 80 Nm anziehen.



Querverpendelung für Geländeeinsatz freigeben:

- ▶ Pro Seite 2 Stück Sechskantschrauben (1) lockern.
- ▶ Beide Blockierstücke (2) bis zum Langlochanschlag herausziehen.
- ▶ Sechskantschrauben (1) wieder mit 80 Nm anziehen.

4.1 Wartungsanweisung

Die mit der Sattelkupplung zusammenwirkende Aufliegerplatte des Sattelauflegers muss, um eine lange Lebensdauer und eine störungsfreie Funktion zu gewährleisten, folgende Voraussetzungen erfüllen:

- ▶ Max. 2 mm Unplanheit.
- ▶ Glatte und möglichst riefenfreie Oberfläche, ohne Schweißnahtüberstände (vorhandene Riefengräte glätten).
- ▶ Abgerundete oder angefasste Vorder- und Seitenkanten.
- ▶ Komplett Überdeckung des Sattelkupplungs-Tragbereiches mit einer ausreichenden, dem jeweiligen Anwendungsfall angepassten Aussteifung.



Eine wirksame Schmierung der Sattelkupplungsplattenoberseite, des Verschlusses, der Gelenklager (nur Typ JSK 38 Ausführung G und Typ JSK 50) und des Zugsattelzapfens vor Inbetriebnahme und nach jeder Reinigung ist entscheidend für deren Lebensdauer.

Hinweis

Bei der Reinigung der Sattelkupplung können Abfälle anfallen, die umweltschädigende Stoffe enthalten. Wir weisen darauf hin, dass bei der Entsorgung dieser Abfälle die entsprechenden aktuellen abfallrechtlichen Bestimmungen des jeweiligen Landes zu beachten sind.

4.1.1 Sattelkupplung mit Handfettung

In kurzen Zeitabständen, spätestens alle 5.000 km:

- ▶ absatteln
- ▶ die Sattelkupplung und Aufliegerplatte reinigen
- ▶ die Sattelkupplungsplatte, Verschlusssteile und Zugsattelzapfen fetten
- ▶ Je nach Gebrauchszustand sind auch die Gelenkpunkte des Umlenkhebels und des Sperrhebels zu reinigen und zu fetten.
- ▶ Beim Typ JSK 38 Ausführung G sind die Gelenklager über den Schmiernippel an der Lagerschwinge und die Schmiernippel an den Lagerböcken und beim Typ JSK 50 über die Schmiernippel an den Lagerbolzen bei jeder Wartung nachzuschmieren.

Die Gelenklager des Typs JSK 38 Ausführung C sind wartungsfrei. Der Schmiernippel am Rand der Kupplungsplatte (besondere Ausführung) dient nur dem zusätzlichen Abschmieren des Verschlusses zwischen den Wartungsintervallen.

4.1.2 Sattelkupplung mit Zentralschmieranschluss (Ausführung Z)

Je nach Einsatzbedingungen, verwendeter Fettspezifikation und Dosierung spätestens alle 50.000 km bzw. halbjährlich:

- ▶ absatteln
- ▶ Sattelkupplung und Aufliegerplatte reinigen
- ▶ Funktionsprüfung der Zentralschmieranlage gemäß Herstellerangaben durchführen
- ▶ Grundschröpfung der Sattelkupplungsplatte, der Verschlusssteile und des Zugsattelzapfens mit unter Kapitel 4.1.3 empfohlenen Fetten durchführen
- ▶ Gelenklager des Typs JSK38 Ausführung G und des Typs JSK 50 schmieren

Die Gelenklager des Typs JSK 38 Ausführung C sind wartungsfrei.

4.1.3 Fettspezifikation

Wir empfehlen JOST Hochleistungsschmierstoff (Art.-Nr. SKE 005 670 000).

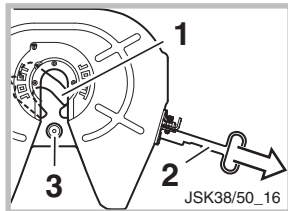
Schließen des Verschlusses



Zum Schließen des Verschlusses wird eine zweite Person benötigt.

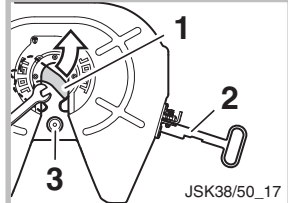
Zum Schwenken des Verschlusshekens (1) kann z. B. ein Schraubenschlüssel verwendet werden.

Es darf auf keinen Fall der Verschlussheken (1) mit der Hand geschwenkt werden. Es besteht Quetschgefahr.

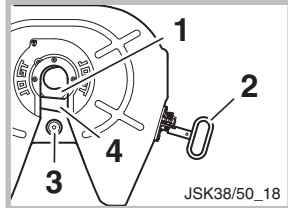


Ausgangszustand: Sattelkupplung ist einfahrbereit.

- ▶ Zuggriff (2) durch zweite Person ziehen lassen, bis der Verschlussheken (1) frei schwenkbar ist.
- ▶ Zuggriff (2) in dieser Position halten.



- ▶ Verschlussheken (1) mit z. B. einem Schraubenschlüssel nach vorn schwenken und halten.
- ▶ Sperre (3) nach unten drücken und halten.
- ▶ Zuggriff (2) langsam in die geschlossene Stellung bringen.



Sattelkupplung ist nun geschlossen und gesichert.

- ▶ Verschlussheken (1) und Verschlussriegel (4) an allen Seiten fetten.



Vor dem nächsten Aufsatteln muss die Sattelkupplung geöffnet werden (siehe Kapitel 3.3).

4.2 Prüfanweisung

Je nach Einsatzbedingung, spätestens jedoch alle 50.000 km bzw. halbjährlich sind die Sattelkupplung, die Montageplatte bzw. die Verschiebeeinrichtung, der Zugsattelzapfen auf:

- ▶ Funktion
- ▶ Verschleiß
- ▶ Festsitz der Befestigungselemente (vorgeschriebene Anziehdrehmomente beachten)
- ▶ Beschädigung und Verformung
- ▶ Anrisse
- ▶ Korrosion
- ▶ ausreichende Befettung
- ▶ Gängigkeit der Mechanik

zu prüfen und ggf. instandzusetzen (siehe entsprechende JOST-Reparaturanleitung für Sattelkupplungen JSK 38 & JSK 50 unter www.jost-world.com).

4.3 Verschleißprüfung

Sattelkupplungen und Zugsattelzapfen unterliegen je nach Einsatzbedingungen einem mehr oder weniger großen Verschleiß, der sich durch Spiel in Fahrtrichtung bemerkbar macht.

Zu großes Spiel führt zu Stößen und kann zu Verkehrsunsicherheit und Schäden an Sattelkupplung, Montageplatte und Fahrzeugrahmen führen.

JOST Sattelkupplungen haben zur Verlängerung der Lebensdauer eine manuelle, stufenlose Nachstellmöglichkeit des Verschlusses.

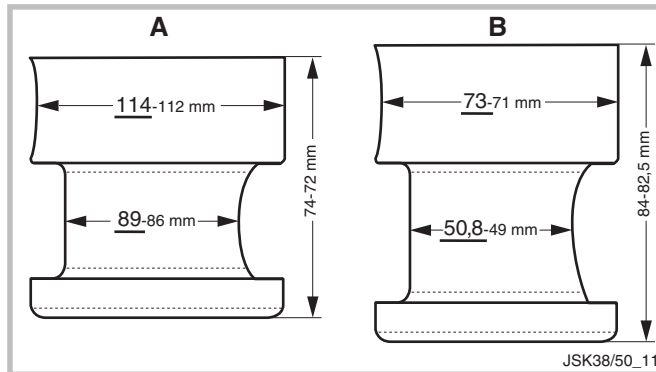


Der Verschleiß des Zugsattelzapfens darf mit der Nachstellung nicht kompensiert werden.

Ist die Verschleißgrenze des Zugsattelzapfens erreicht, muss dieser ausgetauscht werden.

Nach dem Austausch des Zugsattelzapfens muss der Verschluss neu eingestellt werden.

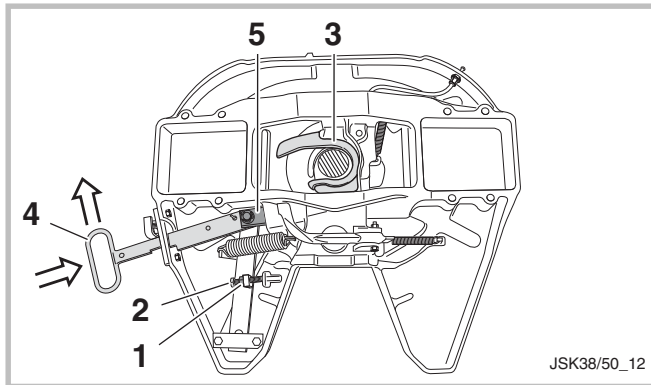
Spiel durch Verschleiß am Zugsattelzapfen ist entweder im Rahmen der zulässigen Verschleißgrenze des Zugsattelzapfens (siehe Abbildung) zu akzeptieren oder durch Erneuern des Zugsattelzapfens zu beseitigen.



A 3,5" Zugsattelzapfen

B 2" Zugsattelzapfen

4.4 Verschlusseinstellung



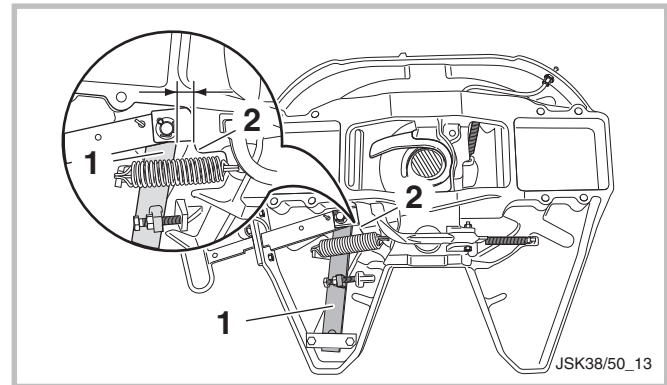
- 1 Kontermutter
- 2 Justierschraube
- 3 Verschlussshaken
- 4 Zuggriff
- 5 Verschlussriegel

Die Nachstellung des Verschlusses muss mit einem nicht zwangsgeleiteten Auflieger mit unverschlissenen Zugsattelzapfen wie folgt durchgeführt werden:

- ▶ Sattelzug auf ebenem und festen Untergrund absatteln
- ▶ Kontermutter (1) lösen
- ▶ Justierschraube (2) ca. 10 Umdrehungen herausdrehen
- ▶ aufsatteln
- ▶ Zuggriff (4) in Fahrtrichtung schwenken und halten (Helfer)
- ▶ Justierschraube (2) wieder eindrehen bis sich der Zuggriff (4) zu bewegen beginnt (Kontrolle durch Helfer)
- ▶ Zur Einstellung des empfohlenen Grundspiels von 0,3 mm die Justierschraube (2) weitere 1 Umdrehung eindrehen und mit Kontermutter (1) sichern.

Ist immer noch ein erhöhtes Spiel vorhanden, muss gemäß der Reparaturanleitung der Verschleißring und der Verschlussshaken erneuert werden.

4.5 Verschleißgrenze-Verschluss



- 1 Umlenkhebel
- 2 Riegelführung

Die Verschlussabnutzungsgrenze ist erreicht, wenn zwischen dem Umlenkhebel (1) und der Riegelführung (2) kein Abstand mehr vorhanden ist.

Eine weitere Verschlussschließung ist nicht mehr möglich. In diesem Fall muss gemäß der Reparaturanleitung der Verschleißring und der Verschlussshaken erneuert werden.

5.1 Allgemeine Hinweise zur Montage

Zur Befestigung der JOST Sattelkupplung (nach der Regelung ECE R55-01) auf der Montageplatte sind folgende Schrauben zu verwenden:

- ▶ **Typ JSK 38 Ausführungen C-1 und G-1:**
12 Stück M16 vorzugsweise M16 x 1,5 der Festigkeitsklasse 10.9
- ▶ **Typ JSK 38 Ausführungen C und G:**
mindestens 12 Stück M20 vorzugsweise M20 x 1,5 der Festigkeitsklasse 10.9 symmetrisch zur Längs- und Querachse der Sattelkupplung angeordnet
- ▶ **Typ JSK 50:**
24 Stück M20 vorzugsweise M20 x 1,5 der Festigkeitsklasse 10.9

Zur Befestigung der Montageplatte auf dem Fahrzeugrahmen oder dem Hilfsrahmen sind folgende Schrauben zu verwenden:

- ▶ **Typ JSK 38:**
pro Seite 6 Stück M16 vorzugsweise M16 x 1,5 der Festigkeitsklasse 10.9 oder pro Seite mindestens 4 Stück M20 vorzugsweise M20 x 1,5 der Festigkeitsklasse 10.9
- ▶ **Typ JSK 50:**
pro Seite bis zu 12 Stück M20 vorzugsweise M20 x 1,5 der Festigkeitsklasse 10.9

Hinweis

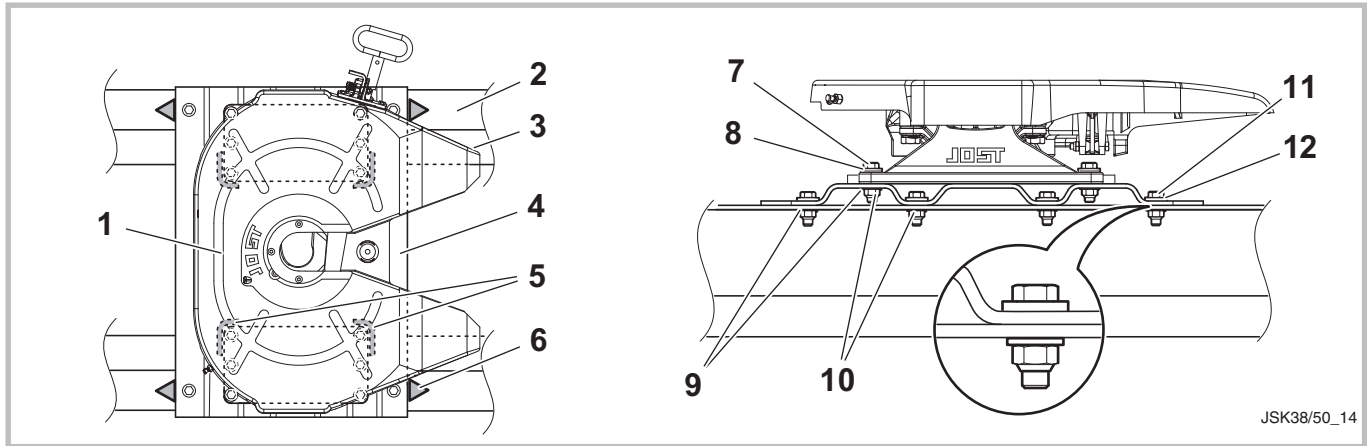
Bei erschwerten Einsatzbedingungen wie Baustelleneinsätzen, bei Zwangslenkung sowie bei voller Ausnutzung des D-Werts und/oder der Sattellast empfehlen wir, alle Schrauben zu verwenden.

Wir empfehlen die Verwendung von JOST Befestigungssätzen (Bestell-Nr. siehe JOST Katalog).

Wir empfehlen, die Lagerböcke in Längs- und Querrichtung, die Montageplatten in Längsrichtung durch vorgeschweißte Schubleche zu sichern. Hierbei sind die vom Fahrzeug- und Montageplattenhersteller festgelegten Schweißverfahren anzuwenden.

Auf die Verwendung von Schublechen kann jedoch verzichtet werden, wenn der zulässige D-Wert nicht vollständig ausgenutzt wird und gewährleistet ist, dass das korrekte Anziehdrehmoment der Schrauben und damit die einwandfreie Reibschlussverbindung erzeugt wird und zu jeder Zeit aufrecht erhalten bleibt. Die Schraubverbindungen sind daher so auszuführen, dass die vorgeschriebenen Anziehdrehmomente bzw. Vorspannkräfte dauerhaft aufgebracht werden können. Generell gilt, dass im Klemmbereich der Schrauben die Schichtdicke des Lackaufbaus nicht mehr als 170 µm pro Bauteil betragen darf. Die Schraubverbindungen sind gegen Lockern entsprechend dem Stand der Wissenschaft und Technik zu sichern. Die Sattelkupplung muss sich frei bewegen können und darf im Betrieb weder die Montageplatte noch Teile des Rahmens oder Hilfsrahmens berühren.

5.2 Aufbau der Sattelkupplung auf Montageplatte



- 1 Sattelkupplung
- 2 Hilfsrahmen
- 3 Fahrzeugrahmen
- 4 Montageplatte
- 5 Schubleche zur Fixierung der Lagerböcke
- 6 Schubleche zur Fixierung der Montageplatte
- 7 Sechskantschraube DIN EN ISO 8765/8676 (DIN 960/961) M16 x 1,5-10.9
- 8 Scheibe 17 DIN 7349, 6 mm dick (min. HB150)
- 9 Optional Scheibe (min. HB150) oder Tellerfeder
- 10 Sechskantmutter DIN EN ISO 7042 (DIN 980) M16 x 1,5-10 bzw. M20 x 1,5-10
- 11 Sechskantschraube DIN EN ISO 8765/8676 (DIN 960/961) M16 x 1,5-10.9 bzw. M20 x 1,5-10.9
- 12 Optional Scheibe/Tellerfeder

Anziehdrehmoment siehe Kapitel 5.3

5.3 Befestigungsmaterial und Anziehdrehmomente

Befestigungsmaterial		Festigkeitsklasse 10.9
Sechskantschraube DIN EN ISO 4014/4017 (DIN 931/933) Normalgewinde	M16 M20	260Nm 500Nm
Sechskantschraube DIN EN ISO 8765/8676 (DIN 960/961) Feingewinde	M16 x 1,5 M20 x 1,5	280 Nm 500 Nm
Senkschraube DIN EN ISO 10642 (DIN 7991)	M16 bzw. M16 x 1,5 M20 bzw. M20 x 1,5	250 Nm 400 Nm

Hinweis

Die oben angegebenen Werte sind Richtwerte für eine Reibungszahl $\mu_{\text{ges.}} = 0,14$. Weitere Informationen sind der VDI 2230 zu entnehmen.



Siemensstraße 2, D-63263 Neu-Isenburg, Telefon +49 6102 295-0, Fax +49 6102 295-298, www.jost-world.com

1006194 • ZDE 199 003 001 • 06/2015