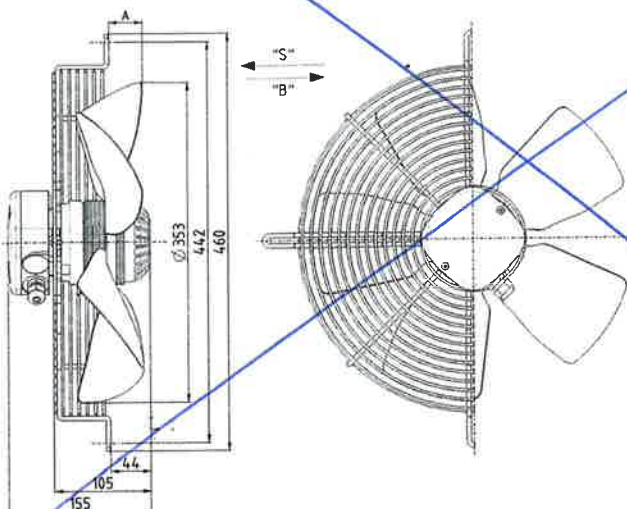


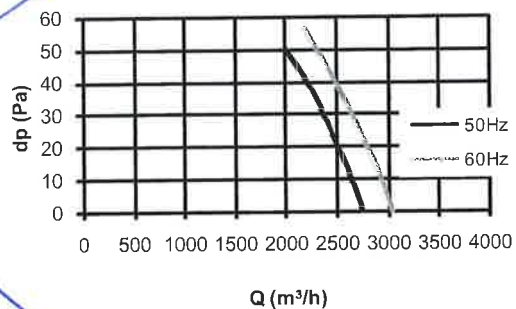
350 mm axialfläkt RE



Benämning	Spänning	Märkeffekt	Varvtal	Märkström	Temp. område
R09R-3532A-4M-4200	230V 50/60Hz	155/158W	1270/1390 min ⁻¹	0,75/0,68A	-30 till +50°C
Ljudeffektsnivå	Kondensator	Anslutning	Isolationsklass	Skyddsklass	Vikt (kg)
71/73dB(A)	5µF / 450V	Koppl. dosa	F	IP54	4,0



"S" A = 40 mm
 "B" A = 40 mm

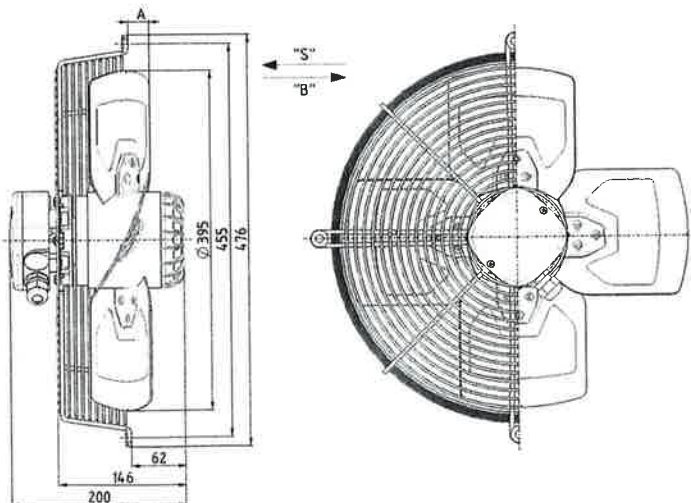


Alla fläktkurvor är uppmätta i kona med galler.

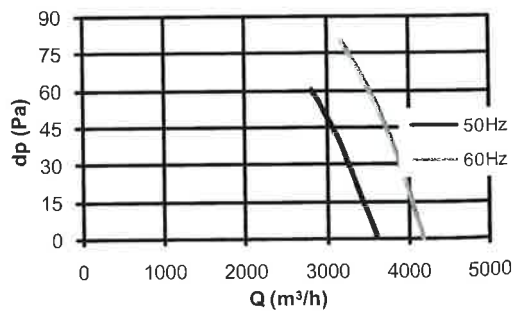
400 mm axialfläkt RE



Benämning	Spänning	Märkeffekt	Varvtal	Märkström	Temp. område
R11R-4025A-4M-5137	230V 50/60Hz	170/205W	1370/1570 min ⁻¹	0,82/0,89A	-30 till +65/45°C
Ljudeffektsnivå	Kondensator	Anslutning	Isolationsklass	Skyddsklass	Vikt (kg)
71/74dB(A)	6,3µF / 450V	Koppl. dosa	F	IP54	6,1



"S" A = 33 mm
 "B" A = 48 mm



Alla fläktkurvor är uppmätta i kona med galler.