

Baureihe/Series/Série Ausführung Magnetkupplungspumpe

MNK

Design Magnet drive pump

Construction Pompe à entraînement magnétique

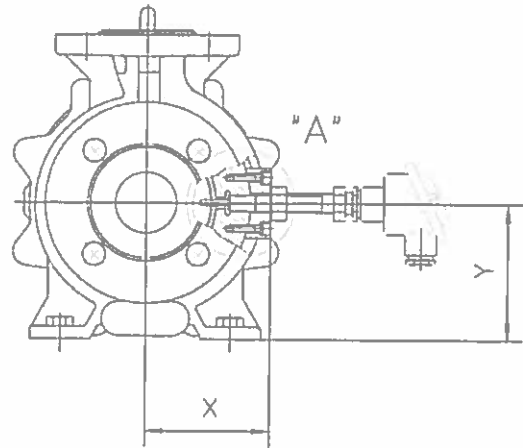
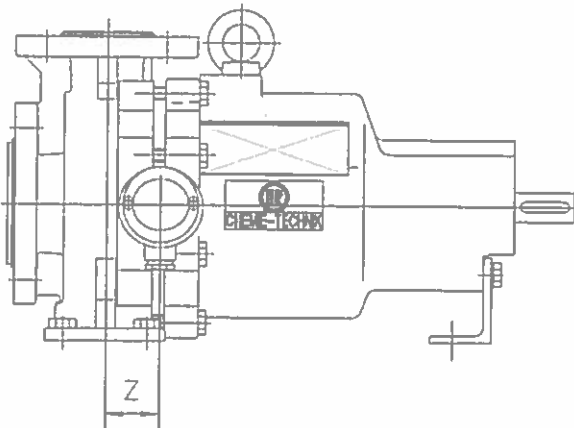


Modification techniques sans préavis, réservés
 Graphique non à l'échelle
 Dimensions variables uniquement revêtues d'une signature!

This leaflet is subject to alteration!
 Drawing not to scale!
 Certified for construction purposes only when signed!

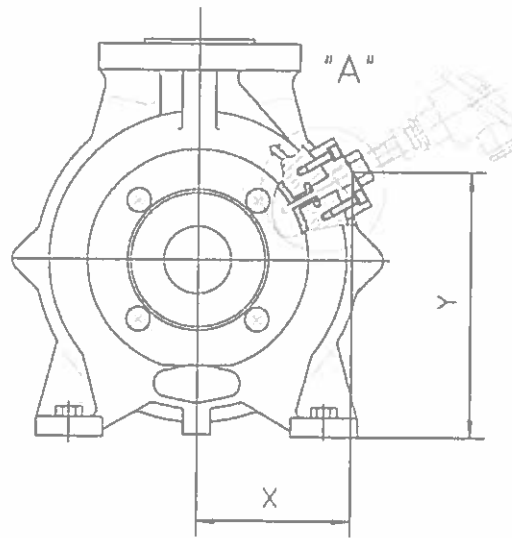
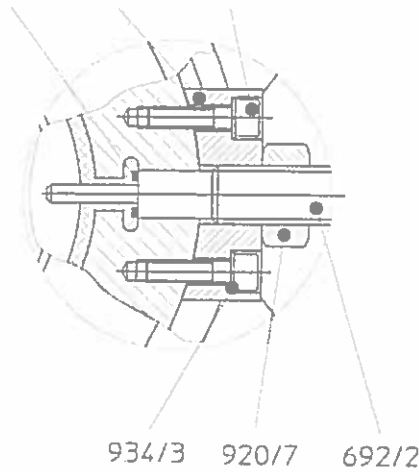
Technische Änderungen vorbehalten!
 Nicht maßstäblich
 Maße nur mit Unterschrift verbindlich!

Temperaturmessung am Gleitlagerträger
temperature monitoring in plain bearing pedestal
mesure de temperature dans le support de palier



Ansicht / view / vue "A"

412/2 732/1 914/2



Insert – RTD from stainless steel
With EExd Cable screw for wire Ø 7-9mm
EExd Atex Certificate No. BVS 04 ATEX E 138 X and 1.N

Ex-Protection Ex II 2G EEx d II C T3-T6 / IM2 EEx d I
Element 1 x PT100 / 2 x PT100 / TC's sees Chapter 13
Ambient temp. f. Head : -40 bis 60°C
Medium Temperatur : Type 7.01.xx.xx : -20°C bis 95°C
: Type 7.11Lxx.xx : -20°C bis 195°C
Sensor Pipe Stainless Steel W-Nr. 1.4541 / 1.4571, 5-14 mm Ø
Head VA, Ø 30mm, with max. 4 screw clamp or main leads
System-connecting Screw movable, sees data-sheet 18.5 / 18.6 / 18.7
Connection-picture Sheet 19.20
Drawing shortcuts Sheet 19.30

Typ 7.01 30VA -20°C bis 95°C

Execution Ø 6mm	Material 1.4541		Material 1.4571		
	Nom. Length	Order-No. 1xPT100	Order-No. 2xPT100	Order-No. 1xPT100	Order-No. 2xPT100
-20 bis 95°C	50	7.01.62.11	7.01.62.12	7.01.64.11	7.01.64.12
	100	7.01.62.21	7.01.62.22	7.01.64.21	7.01.64.22
	150	7.01.62.31	7.01.62.32	7.01.64.31	7.01.64.32
	200	7.01.62.41	7.01.62.42	7.01.64.41	7.01.64.42
	250	7.01.62.51	7.01.62.52	7.01.64.51	7.01.64.52
	300	7.01.62.61	7.01.62.62	7.01.64.61	7.01.64.62
Surcharge					
3-wire-circuit	7.01.00.13	7.01.00.23	7.01.00.13	7.01.00.23	
4-wire-circuit	7.01.00.14	7.01.00.24	7.01.00.14	7.01.00.24	
for 50 mm nom.-length	7.01.65.21	7.01.65.22	7.01.65.41	7.01.65.42	
Executions 5mm Ø	7.01.52.01	7.01.52.02	7.01.54.01	7.01.54.02	
Executions 8mm Ø	7.01.82.01	7.01.82.02	7.01.84.01	7.01.84.02	
Executions 10mm Ø	7.01.02.01	7.01.02.02	7.01.04.01	7.01.04.02	
Executions 12mm Ø	7.01.22.01	7.01.22.02	7.01.24.01	7.01.24.02	
Executions 14mm Ø	7.01.42.01	7.01.42.02	7.01.44.01	7.01.44.02	

Typ 7.11 30VA -20°C bis 195°C mit 50mm Halsrohr

Execution Ø 6mm	Material 1.4541		Material 1.4571		
	Nom. Length	Order-No. 1xPT100	Order-No. 2xPT100	Order-No. 1xPT100	Order-No. 2xPT100
-20 up to 195°C	50	7.11.62.11	7.11.62.12	7.11.64.11	7.11.64.12
	100	7.11.62.21	7.11.62.22	7.11.64.21	7.11.64.22
	150	7.11.62.31	7.11.62.32	7.11.64.31	7.11.64.32
	200	7.11.62.41	7.11.62.42	7.11.64.41	7.11.64.42
	250	7.11.62.51	7.11.62.52	7.11.64.51	7.11.64.52
	300	7.11.62.61	7.11.62.62	7.11.64.61	7.11.64.62
Surcharge					
3-wire-circuit	7.11.00.13	7.11.00.23	7.11.00.13	7.11.00.23	
4-wire-circuit	7.11.00.14	7.11.00.24	7.11.00.14	7.11.00.24	
for 50 mm nom.-length	7.11.65.21	7.11.65.22	7.11.65.41	7.11.65.42	
Executions 5mm Ø	7.11.52.01	7.11.52.02	7.11.54.01	7.11.54.02	
Executions 8mm Ø	7.11.82.01	7.11.82.02	7.11.84.01	7.11.84.02	
Executions 10mm Ø	7.11.02.01	7.11.02.02	7.11.04.01	7.11.04.02	
Executions 12mm Ø	7.11.22.01	7.11.22.02	7.11.24.01	7.11.24.02	
Executions 14mm Ø	7.11.42.01	7.11.42.02	7.11.44.01	7.11.44.02	

Execution with Cable for Type 7.02.xx.xx und Type 7.22.xx.xx

Surcharge -price/ m			
2-wire	4-wire	6-wire	8-wire
7.10.00.02	7.10.00.04	7.10.00.06	7.10.00.08

