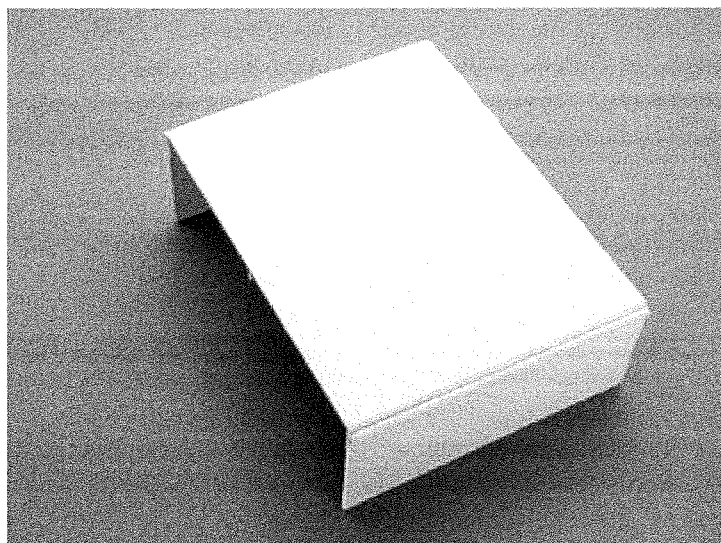


Abdeckprofil (01 025)



Beschreibung

Zulassungen

Produktdaten

Elektrische Werte

Kurzschlussfestigkeit: entfällt, da das Produkt keine stromführenden Teile beinhaltet oder trägt bzw. im Kurzschlussfall nicht beansprucht wird

Mechanische Werte

L x B x D: 700 x 200 x 63

Gewicht: 75 kg/100

Werkstoffeigenschaften

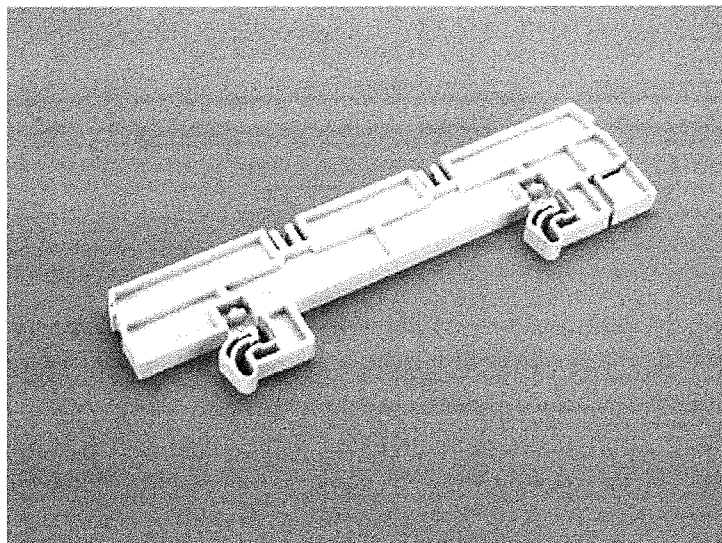
Abdeckung: temperaturbeständig bis 70°C,
selbstverlöschend nach UL 94

Hinweise

Zum Abdecken des Systems von vorn.

**wöhner**

Halter für Abdeckprofil (01 026)



Beschreibung

Zulassungen

Produktdaten

Elektrische Werte

Kurzschlussfestigkeit: entfällt, da das Produkt keine stromführenden Teile beinhaltet oder trägt bzw. im Kurzschlussfall nicht beansprucht wird

Mechanische Werte

B x H x T: 9 x 196 x 32

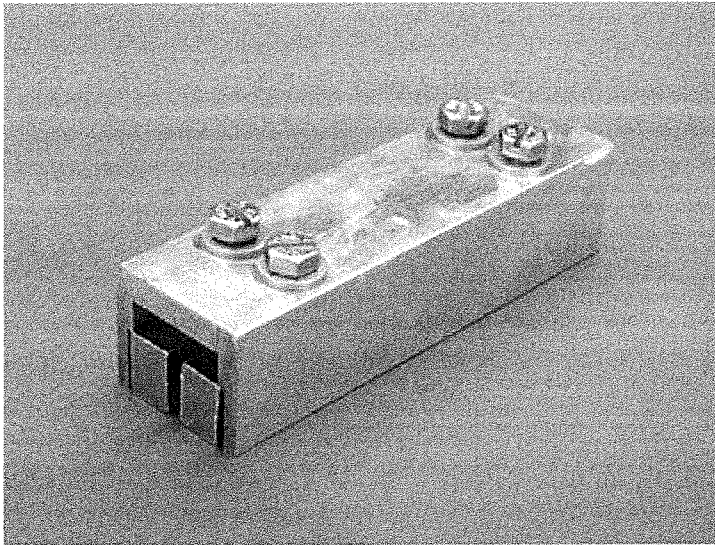
Gewicht: 3,9 kg/100

Werkstoffeigenschaften

Abdeckung: temperaturbeständig bis 125°C,
selbstverlöschend nach UL 94,
Kriechstromfestigkeit CTI 200,
halogenfrei

**wöhner**

Schienen-Längsverbinding 1600 A (01 145)



Beschreibung

Zulassungen

Produktdaten

Elektrische Werte

Bemessungsspannung (IEC) AC: 690 V

Leistungsabgabe:

Bei einer praxisüblichen Belastung von 80% des Bemessungsstromes ergibt sich eine Leistungsabgabe von 4,3 W.

(Bei Betrieb mit dem Bemessungsstrom beträgt die Leistungsabgabe 6,7 W.)

Strombelastbarkeit (IEC) max.: 1.600 A

max. zulässige Spannung (IEC) AC: 1000 V

max. zulässige Spannung (IEC) DC: 1000 V

SCCR: 30 kA

Mechanische Werte

B x H x T: 95 x 44 x 43
Gewicht: 94,3 kg/100
für Sammelschienen: Doppel-T-Profil

4 Klemmschrauben M8
Anzugsdrehmoment 20 Nm

zulässiger Schienenversatz: 5
zul. Abstand zwischen den Systemen: 50 - 60 mm

Werkstoffeigenschaften

Schrauben: Sechskant-Schraube M8, Schlüsselweite 13
Klemmkörper: Kupfer, verzinkt

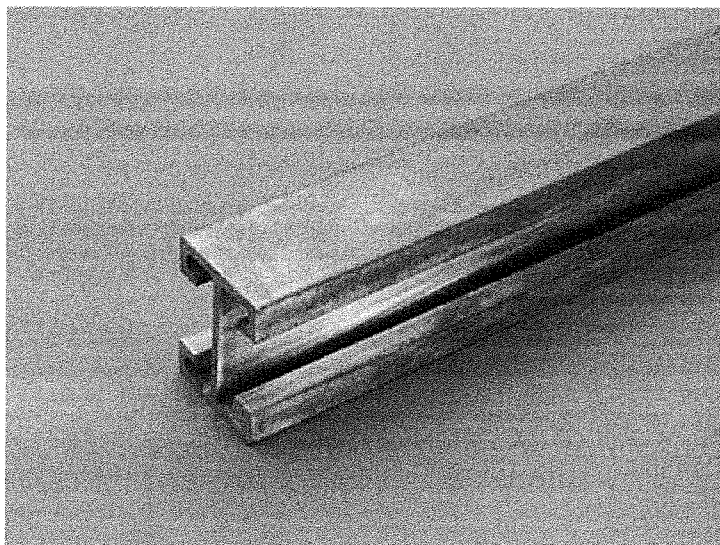
Klemmkörper : Cu-Profil, vernickelt, zur Überbrückung des Systemabstandes
Schrauben : Sechskantschrauben M8 mit Schlitz, verzinkt, chromitiert

Hinweise

Max. zulässiger Schienenversatz 5 mm, für eine 3-polige Verbindung werden 3 Stück benötigt.

**wöhner**

Doppel-T-Profilschiene 500 mm² (01 224)



Beschreibung

Zulassungen

Produktdaten

Elektrische Werte

Leistungsabgabe:

Bei einer praxisüblichen Belastung von 80% des Bemessungsstromes ergibt sich eine Leistungsabgabe von 131 W.

(Bei Betrieb mit dem Bemessungsstrom beträgt die Leistungsabgabe 204,7 W.)

Kurzschlussfestigkeit: siehe Produktbeschreibung des verwendeten Schienenträgers

Mechanische Werte

L x B x D: 3600 x 30 x 40

Gewicht: 1.596 kg/100

Querschnitt: 500 mm²

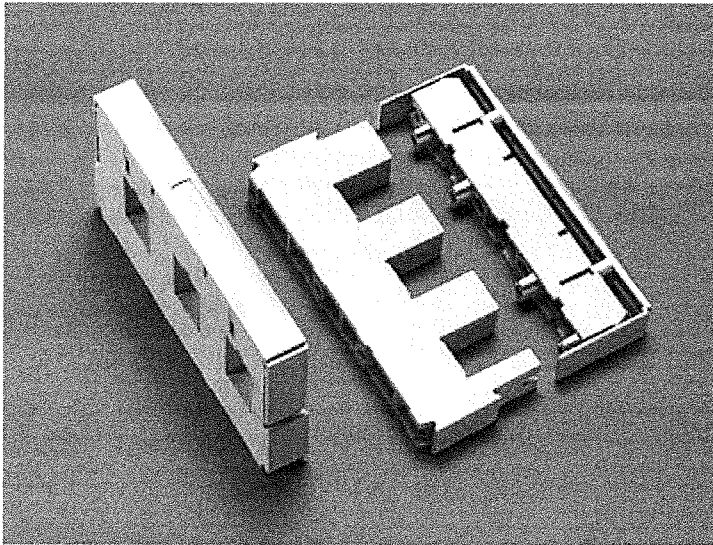
Kantenradius 0,5

Werkstoffeigenschaften

Basiskörper: Kupfer, verzinkt

**wöhner**

Sammelschienenenträger (01 231)



Beschreibung

Zulassungen

Produktdaten

Elektrische Werte

Bemessungsspannung (IEC) AC: 690 V

Bemessungsspannung (UL) AC: 600 V

Leistungsabgabe:

Bei einer praxisüblichen Belastung von 80% des Bemessungsstromes ergibt sich eine Leistungsabgabe von 0 W.

(Bei Betrieb mit dem Bemessungsstrom beträgt die Leistungsabgabe 0 W.)

Bemessungsstossspannung U_{imp} : 8 kV

max. zulässige Spannung (IEC) AC: 1000 V

max. zulässige Spannung (IEC) DC: 1500 V

Kurzschlussfestigkeit IEC / EN :

I_{pk} = min. 51 kA (2 Schienenträger im Abstand von 900 mm)
zur Berechnung für 3-poliges System (IEC)

Kurzschlussfestigkeit UL :

SCCR = 25 kA (2 Schienenträger im Abstand von 700 mm)
zur Berechnung für 3-poliges System (UL)

erhöhte Kurzschlussfestigkeit UL durch Schutzgeräte

Mechanische Werte

B x H x T: 25 x 200 x 123
Gewicht: 59,1 kg/100
Poligkeit: 3-polig
für Sammelschienen: Doppel-T-Profil

Werkstoffeigenschaften

Basiskörper: temperaturbeständig bis 125°C,
selbstverlöschend nach UL 94,
Kriechstromfestigkeit CTI 200,
halogenfrei

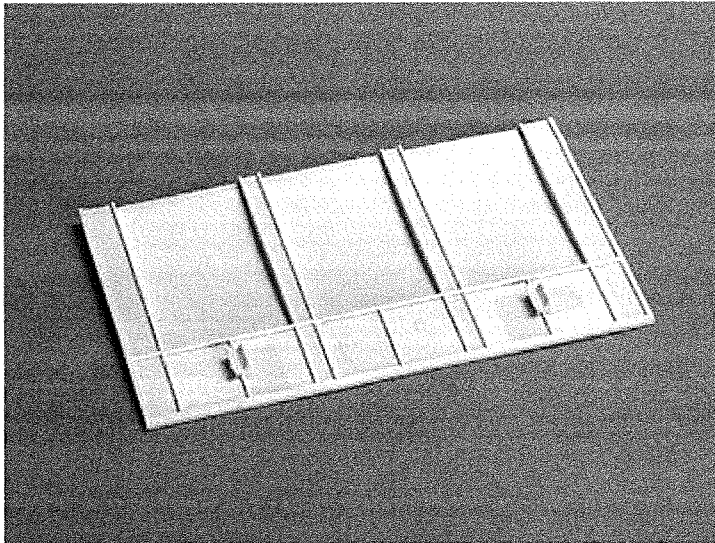
Schrauben: Schraube +/- (PZ2), verzinkt, chromitiert

Hinweise

Drehmoment für die Schrauben des Schienenträgerdeckels $M_d = 4\text{Nm}$

**wöhner**

Endabdeckung (01 234)



Beschreibung

Zulassungen

Produktdaten

Elektrische Werte

Kurzschlussfestigkeit: entfällt, da das Produkt keine stromführenden Teile beinhaltet oder trägt bzw. im Kurzschlussfall nicht beansprucht wird

Mechanische Werte

B x H x T: 6 x 200 x 120

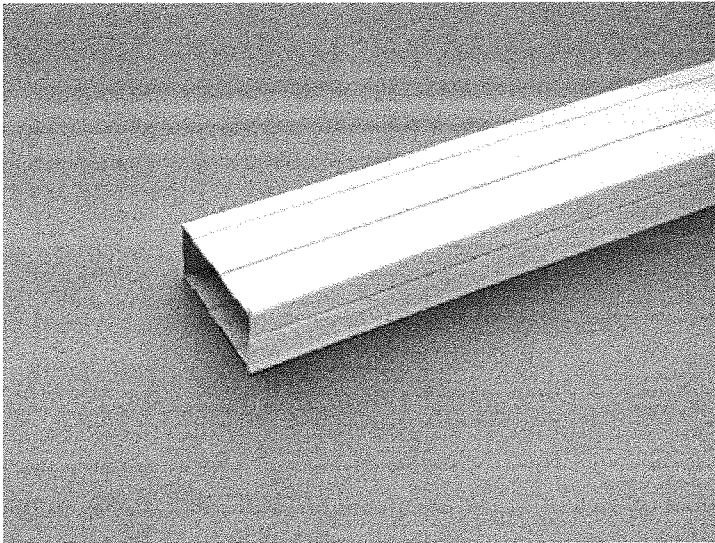
Gewicht: 4,8 kg/100

Werkstoffeigenschaften

Basiskörper: temperaturbeständig bis 125°C,
selbstverlöschend nach UL 94,
Kriechstromfestigkeit CTI 200,
halogenfrei

**wöhner**

Sammelschienen-Abdeckung (01 252)



Beschreibung

Zulassungen

Produktdaten

Elektrische Werte

Kurzschlussfestigkeit: entfällt, da das Produkt keine stromführenden Teile beinhaltet oder trägt bzw. im Kurzschlussfall nicht beansprucht wird

Mechanische Werte

L x B x D: 1000 x 35 x 78

Gewicht: 38 kg/100

Werkstoffeigenschaften

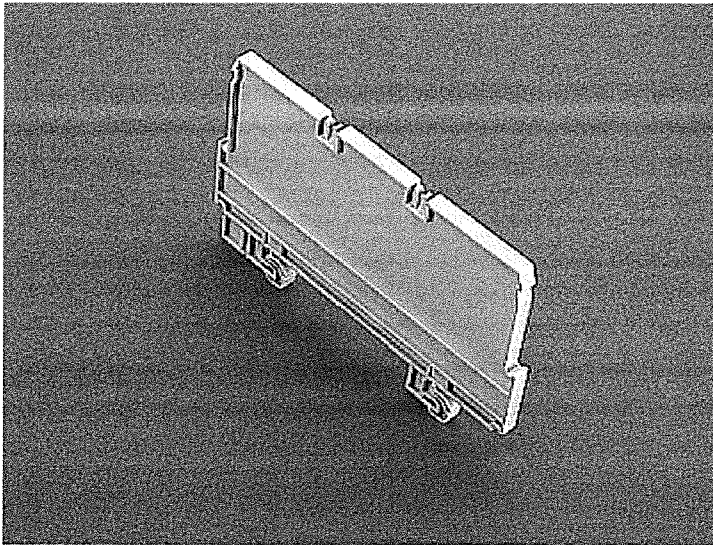
Kunststoff mit hoher Wärmeformbeständigkeit,
Dauertemperaturbeständig bis maximal 100 °C
selbstverlöschend nach UL 94

Hinweise

Bei Bearbeitung und Verwendung der Kunststoff-Profile ist der Kontakt mit Ölen, Fetten und ähnlichen Chemikalien zu vermeiden.

**wöhner**

Halter für Abdeckprofile (01 320)



Beschreibung

Zulassungen

Produktdaten

Elektrische Werte

Kurzschlussfestigkeit: entfällt, da das Produkt keine stromführenden Teile beinhaltet oder trägt bzw. im Kurzschlussfall nicht beansprucht wird

Mechanische Werte

B x H x T: 9 x 196 x 107

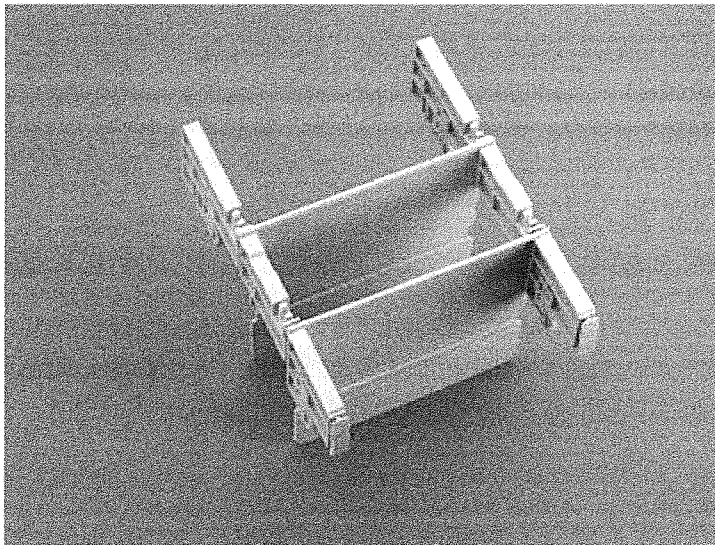
Gewicht: 12 kg/100

Werkstoffeigenschaften

Basiskörper: temperaturbeständig bis 125°C,
selbstverlöschend nach UL 94,
Kriechstromfestigkeit CTI 200,
halogenfrei

**wöhner**

UL-Trennstegeset, 3-polig (01 361)



Beschreibung

Zulassungen

Produktdaten

Elektrische Werte

Bemessungsspannung (IEC) AC: 690 V

Bemessungsspannung (UL) AC: 600 V

Bemessungsstossspannung U_{imp} : 6 kV

max. zulässige Spannung (IEC) AC: 690 V

Kurzschlussfestigkeit: entfällt, da das Produkt keine stromführenden Teile beinhaltet oder trägt
bzw. im Kurzschlussfall nicht beansprucht wird

Mechanische Werte

B x H x T: 145 x x

Gewicht: 19,6 kg/100

**wöhner**

Lamellierte Kupferschiene, blank, isoliert (01 509)

Beschreibung

Zulassungen

Produktdaten

Elektrische Werte

Bemessungsstrom (IEC): 1.244 A

Leistungsabgabe:

Bei einer praxisüblichen Belastung von 80% des Bemessungsstromes ergibt sich eine Leistungsabgabe von 83,5 W.

(Bei Betrieb mit dem Bemessungsstrom beträgt die Leistungsabgabe 130,4 W.)

Kurzschlussfestigkeit: siehe Produktbeschreibung des verwendeten Schienenträgers

Die Strombelastbarkeit in Abhängigkeit von der Temperatur kann unter "Technik" ermittelt werden

Mechanische Werte

L x B x D: 2000 x 54 x 14

Gewicht: 932 kg/100

Querschnitt: 500 mm²

10lagig, 50 x 1mm, 2 m lang

Werkstoffeigenschaften

Isolation: temperaturbeständig bis 105 °C

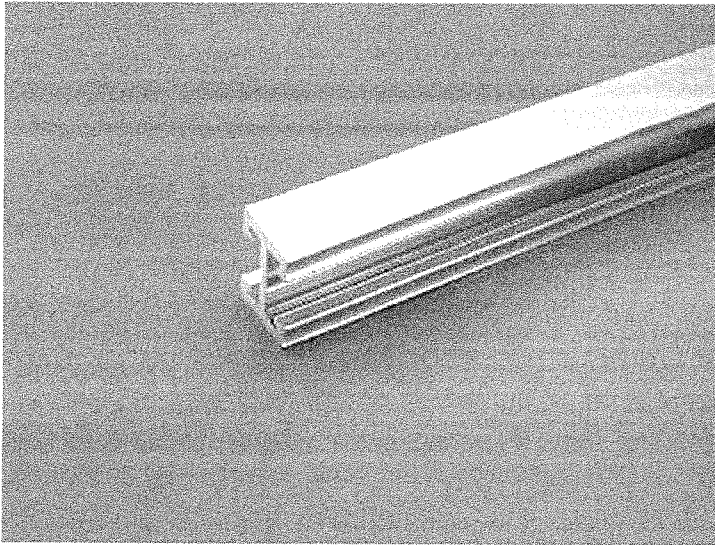
selbstverlöschend, V0 entsprechend UL 94

Durchschlagfestigkeit 20 kV

Dehnung 370 %

**wöhner**

Doppel-T-Profilschiene 500 mm² (01 609)



Beschreibung

Zulassungen

Produktdaten

Elektrische Werte

Leistungsabgabe:

Bei einer praxisüblichen Belastung von 80% des Bemessungsstromes ergibt sich eine Leistungsabgabe von 87,4 W.

(Bei Betrieb mit dem Bemessungsstrom beträgt die Leistungsabgabe 136,5 W.)

Kurzschlussfestigkeit: siehe Produktbeschreibung des verwendeten Schienenträgers

Mechanische Werte

L x B x D: 2400 x 30 x 40

Gewicht: 1.062 kg/100

Querschnitt: 500 mm²

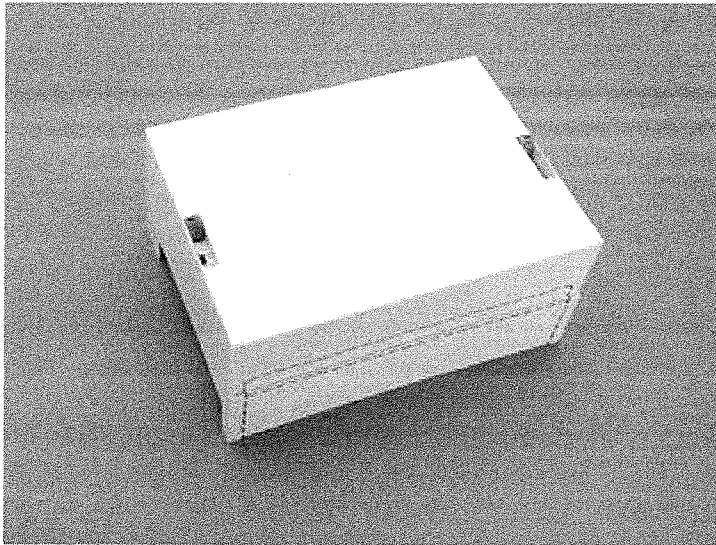
Kantenradius 0,5

Werkstoffeigenschaften

Basiskörper: Kupfer, verzinkt

**wöhner**

Abdeckkappe, 3-polig (01 757)



Beschreibung

Zulassungen

Produktdaten

Elektrische Werte

Kurzschlussfestigkeit: entfällt, da das Produkt keine stromführenden Teile beinhaltet oder trägt bzw. im Kurzschlussfall nicht beansprucht wird

Mechanische Werte

B x H x T: 270 x 200 x 90

Gewicht: 64,7 kg/100

Poligkeit: 3-polig

für Sammelschienen: 20-30 x 5-10, Doppel-T- und Dreifach-T-Profil

Werkstoffeigenschaften

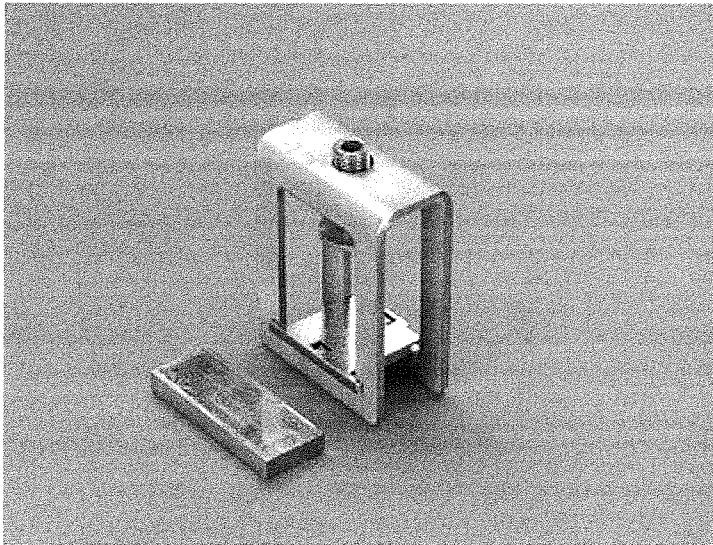
Basiskörper: temperaturbeständig bis 125°C,
selbstverlöschend nach UL 94,
Kriechstromfestigkeit CTI 200,
halogenfrei

Hinweise

Auch als Leerfeldabdeckung geeignet.

**wöhner**

Profilklemme (01 906)



Beschreibung

Zulassungen

Produktdaten

Elektrische Werte

Bemessungsstrom (IEC): 1.600 A

Bemessungsspannung (IEC) AC: 690 V

Strombelastbarkeit bei Seiteneinspeisung: 1.600 A

Strombelastbarkeit bei Mitteneinspeisung: 1.600 A

max. zulässige Spannung (IEC) AC: 800 V

max. zulässige Spannung (IEC) DC: 800 V

Bemessungsstoßstromfestigkeit I_{pk} : 81,9 kA

Mechanische Werte

B x H x T: 82 x 45 x 103

Gewicht: 70,5 kg/100

Um die geforderte Luftstrecke nach UL508a einzuhalten, muss eine geeignete Abschottung verwendet werden.

Klemmstellen

Klemmraum 51 x 5-28

1 Klemmschraube M12

Werkstoffeigenschaften

Anschlussschrauben: Gewindestift M16, Inbus Gr. 8

Klemmenkörper aus Edelstahl

Hinweise

Für eine 3-polige Verbindung werden 3 Klemmen benötigt. Bei Parallelanschluss von lamellierten Kupferschienen Distanzstücke zwischenlegen.

**wöhner**

Zylindr. Sicherungseinsatz 25 A, time delay (31 251)



Beschreibung

Zulassungen

Produktdaten

Elektrische Werte

Bemessungsstrom (IEC): 25 A
Bemessungsspannung (IEC) AC: 600 V

Bemessungsstrom (UL): 25 A
Bemessungsspannung (UL) AC: 600 V

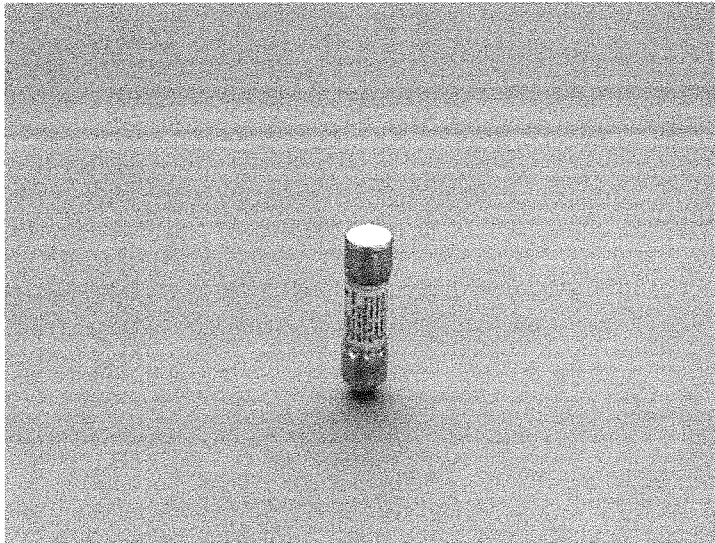
SCCR: 200 kA

Mechanische Werte

L x B x D: 38 x 10 x 10
Gewicht: 0,8 kg/100

**wöhner**

Zylindr. Sicherungseinsatz 30 A, time delay (31 252)



Beschreibung

Zulassungen

Produktdaten

Elektrische Werte

Bemessungsstrom (IEC): 30 A
Bemessungsspannung (IEC) AC: 600 V

Bemessungsstrom (UL): 30 A
Bemessungsspannung (UL) AC: 600 V

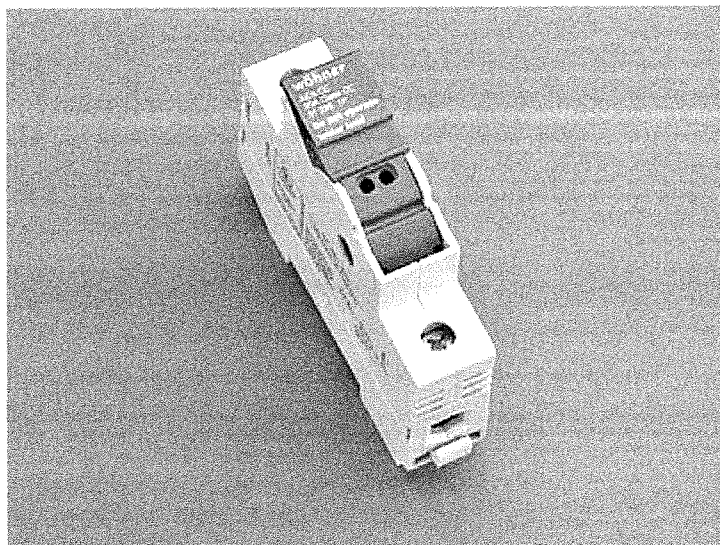
SCCR: 200 kA

Mechanische Werte

L x B x D: 38 x 10 x 10
Gewicht: 0,8 kg/100

**wöhner**

Halter für zylindrische Sicherungen (31 295)



Beschreibung

Zulassungen

Produktdaten

Elektrische Werte

Bemessungsstrom (IEC): 30 A

Bemessungsspannung (IEC) AC: 600 V

Bemessungsspannung (IEC) DC: 600 V

Bemessungsstrom (UL): 30 A

Bemessungsspannung (UL) AC: 600 V

Bemessungsspannung (UL) DC: 600 V

Leistungsabgabe:

Bei einer praxisüblichen Belastung von 80% des Bemessungsstromes ergibt sich eine Leistungsabgabe von 0,2 W.

(Bei Betrieb mit dem Bemessungsstrom beträgt die Leistungsabgabe 0,3 W.)

max. zulässige Spannung (IEC) AC: 600 V

max. zulässige Spannung (IEC) DC: 600 V

SCCR: 200 kA

für Sicherungen Class CC nach UL 248-4

Mechanische Werte

B x H x T: 18 x 81 x 58

Gewicht: 5,5 kg/100

Poligkeit: 1-polig

Schutzart: IP20

Klemmstellen

für Anwendungen nach IEC / EN :

1 Leiter :

Cu 0,75 - 25 mm²

2 Leiter (gleichen Querschnittes) :

Cu 0,75 - 10 mm²

alle Leiter feindrähtig, direkt geklemmt oder mit Aderendhülse

(feindrähtig + Aderendhülse eventuell nicht mit maximalen Querschnitt möglich)

Md 2,0 - 2,5 Nm / 18 - 22 lb.in.

für Anwendungen nach UL / CSA :

nur Cu-Leitungen nach UL 486E 60°C/75°C

1 Leiter :

AWG 18 - AWG 8, Class B, Md 2,0 - 2,5 Nm / 18 - 22 lb.in.

AWG 6 - AWG 4, Class C, Md 2,5 - 3,0 Nm / 22 - 26 lb.in.

2 Leiter (gleichen Querschnittes) :

AWG 18 - AWG 8, Class B, Md 2,0 - 2,5 Nm / 18 - 22 lb.in.

AWG 6, Class C, Md 2,0 - 2,5 Nm / 18 - 22 lb.in.

Werkstoffeigenschaften

Basiskörper: temperaturbeständig bis 125°C,
selbstverlöschend nach UL 94,
Kriechstromfestigkeit CTI 200,
halogenfrei

Sicherungsträger: temperaturbeständig bis 125°C,
selbstverlöschend nach UL 94,
Kriechstromfestigkeit CTI 600,
halogenfrei

Anschlussschrauben: Schraube +/- (PZ2), verzinkt, chromitiert

Variante

Ausführung mit Leuchtindikator : Art.Nr. 31298

**wöhner**

Sicherungseinsatz 50 A, time delay (träge) (31 363)



Beschreibung

Zulassungen

Produktdaten

Elektrische Werte

Bemessungsstrom (IEC): 50 A

Bemessungsspannung (IEC) AC: 600 V

Bemessungsstrom (UL): 50 A

Bemessungsspannung (UL) AC: 600 V

max. zulässige Spannung (IEC) AC: 600 V

SCCR: 200 kA

Betriebsklasse: time delay (träge)

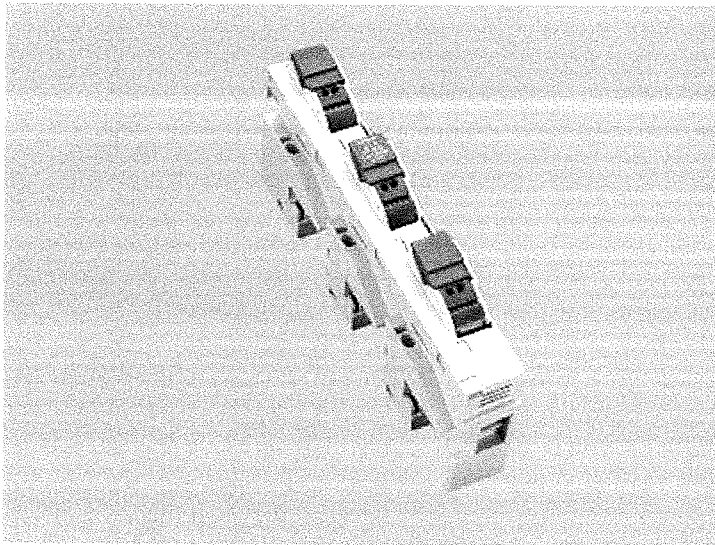
Mechanische Werte

B x H x T: 27 x 60 x 27

Gewicht: 8,5 kg/100



Reiter-Sicherungshalter (31 958)



Beschreibung

Zulassungen

Produktdaten

Elektrische Werte

Bemessungsstrom (IEC): 30 A

Bemessungsspannung (IEC) AC: 600 V

Bemessungsspannung (UL) AC: 600 V

Leistungsabgabe:

Bei einer praxisüblichen Belastung von 80% des Bemessungsstromes ergibt sich eine Leistungsabgabe von 1,2 W.

(Bei Betrieb mit dem Bemessungsstrom beträgt die Leistungsabgabe 1,8 W.)

Bemessungsisolationsspannung U_i (AC): 800 V

Bemessungsschlagspannung U_{imp} : 6 kV

max. zulässige Spannung (IEC) AC: 600 V

Bed. Bem.-kurzschlussstrom mit Sicherungen: 200 kA / 600 V AC/DC

für Sicherungseinsätze Class CC

Mechanische Werte

B x H x T: 27 x 200 x 104

Gewicht: 18,6 kg/100

Poligkeit: 3-polig

für Sammelschienen: 12, 20, 30 x 5, 10 sowie Doppel-T- und Dreifach-T-Profil

Befestigungsart: patentierter Rastmechanismus

Klemmstellen

nach IEC: Cu 1.5 ... 6 mm² (f, re)

nach UL /CSA: AWG 16 ... AWG 10 (str)

Werkstoffeigenschaften

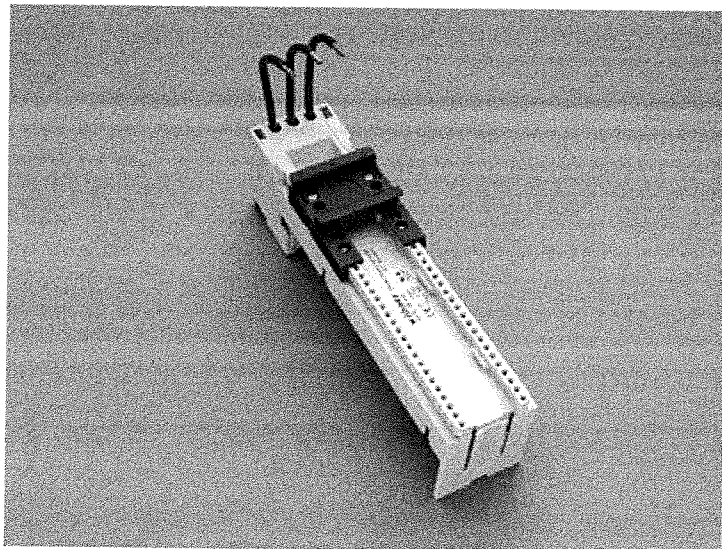
Gehäuse: temperaturbeständig bis 125°C,
selbstverlöschend nach UL 94,
Kriechstromfestigkeit CTI 200,
halogenfrei

Sicherungsträger: temperaturbeständig bis 125°C,
selbstverlöschend nach UL 94,
Kriechstromfestigkeit CTI 600,
halogenfrei

Abdeckung: temperaturbeständig bis 125°C,
selbstverlöschend nach UL 94,
Kriechstromfestigkeit CTI 200,
halogenfrei

**wöhner**

Adapter EEC 25 A, 1 verschiebbare Tragschiene (32 430)



Beschreibung

Zulassungen

Produktdaten

Elektrische Werte

Bemessungsstrom (IEC): 25 A
Bemessungsspannung (IEC) AC: 690 V

Bemessungsstrom (UL): 25 A
Bemessungsspannung (UL) AC: 600 V

Leistungsabgabe:

Bei einer praxisüblichen Belastung von 80% des Bemessungsstromes ergibt sich eine Leistungsabgabe von 1,2 W.

(Bei Betrieb mit dem Bemessungsstrom beträgt die Leistungsabgabe 1,9 W.)

Bemessungsisolationsspannung U_i (AC): 800 V

Bemessungsstossspannung U_{imp} : 6 kV

max. zulässige Spannung (IEC) AC: 800 V

max. zulässige Spannung (IEC) DC: 800 V

Kurzschlussfestigkeit: der Motorschutzschalter übernimmt den Kurzschlusschutz des Adapters
SCCR: 65kA @ Comb. Mtr. Cntlr. NKJH 16A, 480Vac
65kA @ Comb. Mtr. Cntlr. NKJH 25A, 480Vac
30kA @ Comb. Mtr. Cntlr. NKJH 12,5A, 600Vac
50kA @ Comb. Mtr. Cntlr. NKJH 32A, 480Vac

Mechanische Werte

B x H x T: 45 x 200 x 63

Gewicht: 32,5 kg/100

Poligkeit: 3-polig

Werkstoffeigenschaften

Gehäuse: temperaturbeständig bis 125°C,
selbstverlöschend nach UL 94,
Kriechstromfestigkeit CTI 200,
halogenfrei

Tragschiene: temperaturbeständig bis 125°C,
selbstverlöschend nach UL 94,
Kriechstromfestigkeit CTI 550,
halogenfrei

Schrauben: Schraube +/- (PZ1), verzinkt, chromitiert

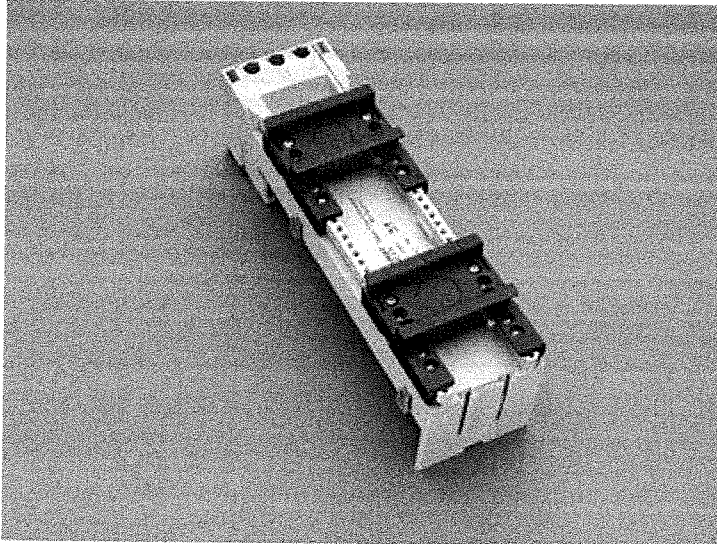
Leiterisolierung: temperaturbeständig bis 105 °C

Hinweise

Zum kompakten Aufbau kompletter Motorschaltungen mit marktüblichen Schaltgeräten und sicherer mechanischer und elektrischer Verbindung mit dem Sammelschienenensystem.

**wöhner**

Geräteträger EEC, 2 verschiebbare Tragschienen (32 478)



Beschreibung

Zulassungen

Produktdaten

Elektrische Werte

Bemessungsspannung (IEC) AC: 690 V

Bemessungsspannung (UL) AC: 600 V

Leistungsabgabe:

Bei einer praxisüblichen Belastung von 80% des Bemessungsstromes ergibt sich eine Leistungsabgabe von 0 W.

(Bei Betrieb mit dem Bemessungsstrom beträgt die Leistungsabgabe 0 W.)

Bemessungsisolationsspannung U_i (AC): 800 V

Bemessungsstossspannung U_{imp} : 6 kV

max. zulässige Spannung (IEC) AC: 800 V

max. zulässige Spannung (IEC) DC: 800 V

Kurzschlussfestigkeit: entfällt, da das Produkt keine stromführenden Teile beinhaltet oder trägt bzw. im Kurzschlussfall nicht beansprucht wird

Mechanische Werte

B x H x T: 54 x 200 x 63

Gewicht: 27,7 kg/100

Werkstoffeigenschaften

Gehäuse: temperaturbeständig bis 125°C,
selbstverlöschend nach UL 94,
Kriechstromfestigkeit CTI 200,
halogenfrei

Tragschiene: temperaturbeständig bis 125°C,
selbstverlöschend nach UL 94,
Kriechstromfestigkeit CTI 550,
halogenfrei

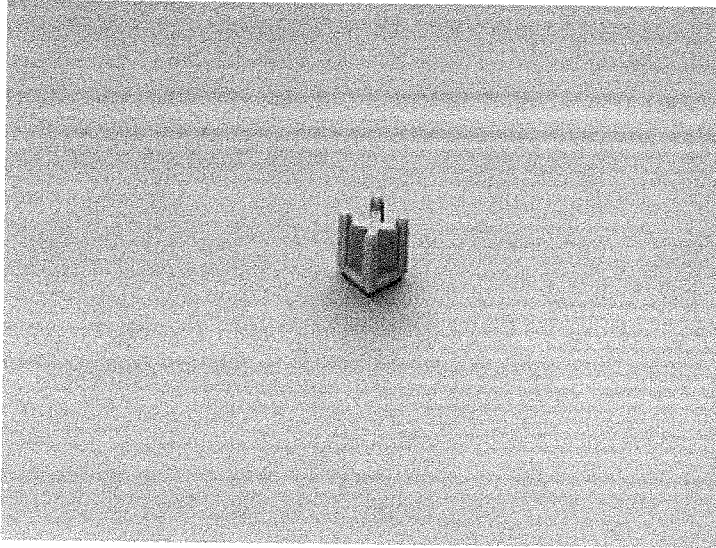
Schrauben: Schraube +/- (PZ1), verzinkt, chromitiert

Hinweise

Zum kompakten Aufbau kompletter Motorschaltungen mit marktüblichen Schaltgeräten und sicherer mechanischer und elektrischer Verbindung mit dem Sammelschienensystem.

**wöhner**

Verbindungselement, universell (32 954)



Beschreibung

Zulassungen

Produktdaten

Elektrische Werte

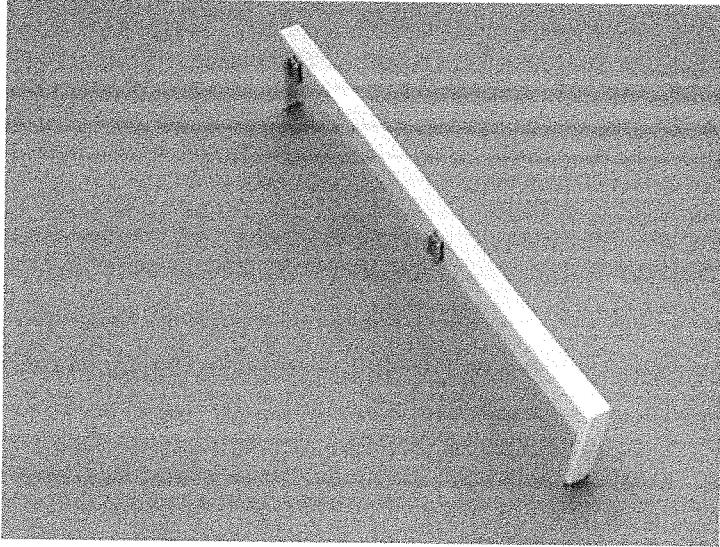
Kurzschlussfestigkeit: entfällt, da das Produkt keine stromführenden Teile beinhaltet oder trägt bzw. im Kurzschlussfall nicht beansprucht wird

Mechanische Werte

Gewicht: 0,1 kg/100

**wöhner**

Seitenmodul EEC (32 963)



Beschreibung

Zulassungen

Produktdaten

Elektrische Werte

Kurzschlussfestigkeit: entfällt, da das Produkt keine stromführenden Teile beinhaltet oder trägt bzw. im Kurzschlussfall nicht beansprucht wird

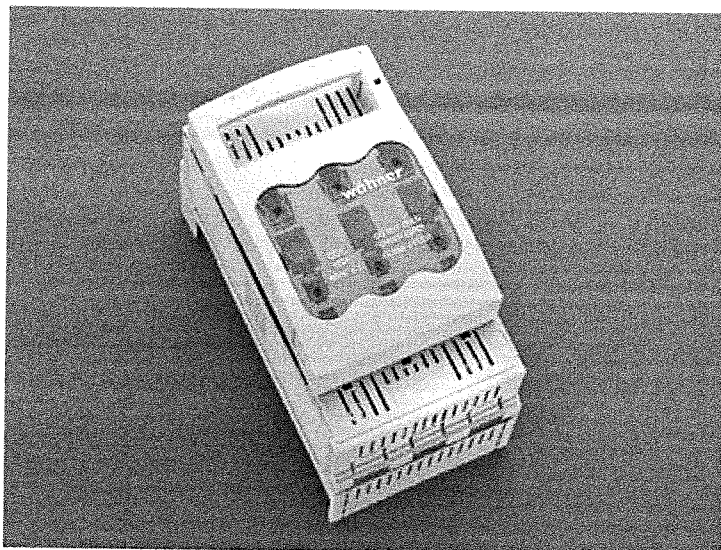
Mechanische Werte

B x H x T: 9 x 200 x 63

Gewicht: 2,3 kg/100

**wöhner**

Halter für zylindrische Sicherungen (33 402)



Beschreibung

Zulassungen

Produktdaten

Elektrische Werte

Bemessungsstrom (IEC): 100 A

Bemessungsspannung (IEC) AC: 600 V

Bemessungsstrom (UL): 100 A

Bemessungsspannung (UL) AC: 600 V

Bemessungsspannung (UL) DC: 600 V

Leistungsabgabe:

Bei einer praxisüblichen Belastung von 80% des Bemessungsstromes ergibt sich eine Leistungsabgabe von 5,8 W.

(Bei Betrieb mit dem Bemessungsstrom beträgt die Leistungsabgabe 9 W.)

max. zulässige Spannung (IEC) AC: 600 V

max. zulässige Spannung (IEC) DC: 600 V

SCCR: 200 kA

für Class J Sicherungen 70 - 100A nach UL 248-8 (29x118)
keine Sicherungseinsätze mit scharfkantigen Messern verwenden

Systemkomponente: frontseitig Schutzart IP30 nach DIN EN 60529, im Anschlussbereich vom Einbau abhängig

Adaptermodul: frontseitig Schutzart IP20 nach DIN EN 60529 (fingersicher)

Mechanische Werte

B x H x T: 106 x 200 x 135

Gewicht: 129 kg/100

Poligkeit: 3-polig

für Sammelschienen: 12, 20, 30 x 5, 10 sowie Doppel-T- und Dreifach-T-Profil

Sammelschienenverbindung: fremdgefederte Kontaktierung, komfortabler Rastmechanismus, einfaches Umstellen der Kombifüße von 5 auf 10 mm dicke Sammelschienen

Klemmstellen

AWG 12 - AWG 2/0 stranded (mehrdrähtig), entspricht 3,3 - 67,4 mm²

AWG 14 - AWG 10 solid (eindrähtig), entspricht 2,1 - 5,3 mm²

Werkstoffeigenschaften

Basiskörper: temperaturbeständig bis 125°C,
selbstverlöschend nach UL 94,
Kriechstromfestigkeit CTI 200,
halogenfrei

Adapterplatte: temperaturbeständig bis 125°C,
selbstverlöschend nach UL 94,
Kriechstromfestigkeit CTI 200,
halogenfrei

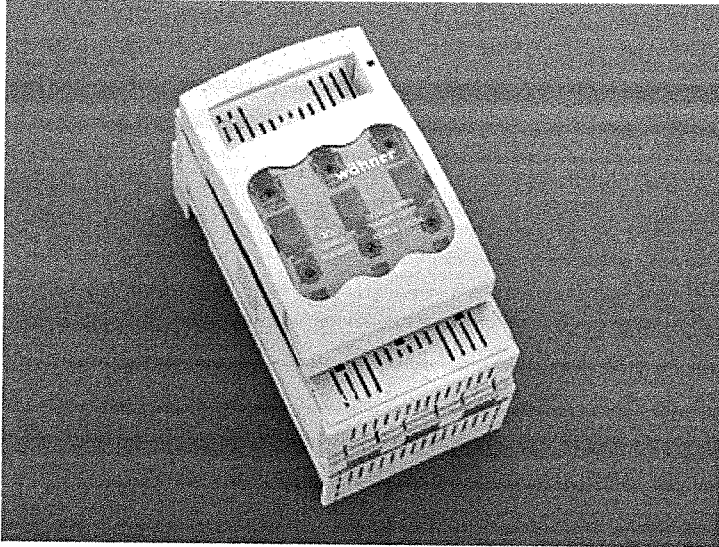
Deckel: temperaturbeständig bis 125°C,
selbstverlöschend nach UL 94,
Kriechstromfestigkeit CTI 200

Variante

Ausführung für Montageplatte : Art.Nr. 33408

**wöhner**

Halter für zylindrische Sicherungen (33 422)



Beschreibung

Zulassungen

Produktdaten

Elektrische Werte

Bemessungsstrom (IEC): 60 A
Bemessungsspannung (IEC) AC: 600 V
Bemessungsspannung (IEC) DC: 600 V

Bemessungsstrom (UL): 60 A
Bemessungsspannung (UL) AC: 600 V
Bemessungsspannung (UL) DC: 600 V

Leistungsabgabe:

Bei einer praxisüblichen Belastung von 80% des Bemessungsstromes ergibt sich eine Leistungsabgabe von 2,3 W.

(Bei Betrieb mit dem Bemessungsstrom beträgt die Leistungsabgabe 3,5 W.)

max. zulässige Spannung (IEC) AC: 600 V
max. zulässige Spannung (IEC) DC: 600 V

SCCR: 200 kA

für Class J Sicherungen 35 - 60A nach UL 248-8 (27x60)

Systemkomponente: frontseitig Schutzart IP30 nach DIN EN 60529, im Anschlussbereich vom Einbau abhängig

Adaptermodul: frontseitig Schutzart IP20 nach DIN EN 60529 (fingersicher)

Mechanische Werte

B x H x T: 106 x 200 x 135

Gewicht: 135 kg/100

Poligkeit: 3-polig

für Sammelschienen: 12, 20, 30 x 5, 10 sowie Doppel-T- und Dreifach-T-Profil

Sammelschienenverbindung: fremdgefederte Kontaktierung, komfortabler Rastmechanismus, einfaches Umstellen der Kombifüße von 5 auf 10 mm dicke Sammelschienen

Klemmstellen

AWG 12 - AWG 2/0 stranded (mehrdrähtig), entspricht 3,3 - 67,4 mm²

AWG 14 - AWG 10 solid (eindrähtig), entspricht 2,1 - 5,3 mm²

Werkstoffeigenschaften

Basiskörper: temperaturbeständig bis 125°C,
selbstverlöschend nach UL 94,
Kriechstromfestigkeit CTI 200,
halogenfrei

Adapterplatte: temperaturbeständig bis 125°C,
selbstverlöschend nach UL 94,
Kriechstromfestigkeit CTI 200,
halogenfrei

Deckel: temperaturbeständig bis 125°C,
selbstverlöschend nach UL 94,
Kriechstromfestigkeit CTI 200