



Démonte-pneus automatique avec potence basculant pneumatiquement et mandrin de 24"



Automatische Reifenmontiermaschine mit pneumatisch kippbarer Montagesäule und selbstzentrierendem **Spannfutter bis 24" Felgenreöße**



L' A2025 est un démonte-pneus **complètement automatique** avec potence basculant pneumatiquement et **mandrin de 24"**, idéal pour démonter des **roues de voitures, SUV, véhicules utilitaires et motos**. Les caractéristiques techniques et d'ergonomie de l'appareil assurent des opérations de montage et de démontage **très faciles et rapides**. On doit rechercher les principales caractéristiques de cet appareil surtout dans le mandrin, dans le groupe détalonneur de la roue et dans le **renforcement général de la structure** de l'appareil.

Die A2025 ist eine **vollautomatische Reifenmontiermaschine** mit pneumatisch nach hinten kippbarer Montagesäule und **Spannfutter bis 24"** Felgenreiße, ideal für **Räder von PKWs, SUVs, Nutzfahrzeugen und Motorrädern**.

Die technischen Merkmale und die verbesserte ergonomische Gestaltung der Maschine machen sie zu einer besonders **praktischen Maschine**, mit der sich die Reifen in **kurzer Zeit** demontieren und montieren lassen. Kennzeichnend für diese Maschine sind das selbstzentrierende Spannfutter, die Abdrückvorrichtung und insbesondere das **hochgradig steife Maschinengestell**.



Il est conseillé de toujours l'utiliser avec une de les aides suivantes:  
Wir empfehlen immer die Kombination mit einem der folgenden Help:

### SP3000

Détalonneur - presseur  
Wulstabdrücker - Niederhalter



### SP2300

Helper std ou wdk  
Help std oder wdk



### SP2000

Détalonneur - Presseur  
Wulstabdrücker - Niederhalter



### PU1500

Unité de puissance pneumatique  
Pneumatische Power-Einheit

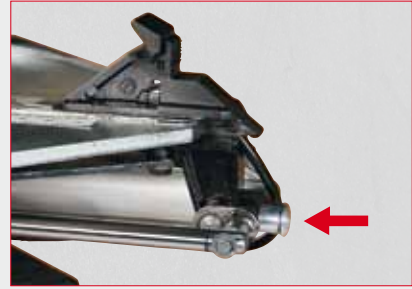
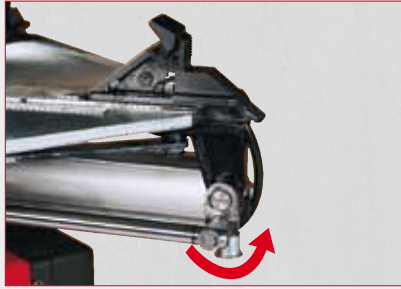
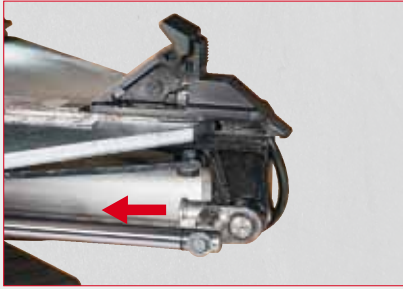


**DISPONIBLE:** avec gonflage traditionnel ou avec système d'entalonnage et de gonflage T. I. - avec alimentation électrique ou pneumatique et dans la version DV avec moteur à double vitesse. **LIEFERBAR:** mit herkömmlichem Reifenfüllsystem oder als TI-Version zum Wulsteindrücken und Aufpumpen - Elektromotor oder Druckluftmotor und in der Version DV mit Motor mit zwei Drehzahlstufen

## 1 MANDRIN - SPANNFUTTER

Le mandrin de série sur l'appareil présente un système breveté qui permet d'intervenir sur tous les types de roues de 10" à 24" en **pouvant déplacer la plage de travail de 10" - 20" à 14" - 24"** par une simple action de la part de l'opérateur. Sa forme a été réalisée pour pouvoir garantir à l'utilisateur, qui travaille sur des grands diamètres de roues, un **positionnement plus facile et plus rapide de la roue lors du détalonnage** et surtout contenir au minimum les encombrements du plateau sur l'appareil. Hauteur du sol du plateau autocentreur de 675 mm.

*Das serienmäßige selbstzentrierende Spannfutter der Maschine arbeitet mit einem patentierten System, das das Demontieren/Montieren von Rädern mit Felgenreößen von 10" bis 24" erlaubt, da der Arbeitsbereich **mit einem einfachen Handgriff von 10"-20" auf 14"-24" umgestellt werden kann**. Ihre Form **erleichtert und beschleunigt die Positionierung von Rädern** mit großem Durchmesser in der Abdrückphase und gestattet die Reduzierung des Platzbedarfs des Spanntellers. Bodenhöhe der Spannvorrichtung 675 mm.*



## 2 PROCÉDURE DE DÉMONTAGE - DEMONTAGEPROZEDUR

Le détalonneur prévu de série sur l'appareil a une caractéristique: pouvoir allonger la palette sur le bras fixe. Cela est très appréciable et **idéal** quand on **travaille avec des roues de grandes dimensions et des roues de toutterrains**. Par ailleurs, la palette de détalonnage est toujours bien positionnée par rapport à la roue ce qui évite un endommagement possible du pneumatique et/ou de la jante. Cette fonction est **plus rapide et plus sûre**. L'appui de la jante télescopique à deux positions (brevet CORGHI) est extrêmement utile pour détalonner tous les types de roues jusqu'à une largeur maximum de 14".

*Die serienmäßige Abdrückvorrichtung der Maschine bietet eine Besonderheit, die darin besteht, dass die Schaufel auf dem festen Arm verlängert werden kann. Dies **erweist sich bei Rädern großen Durchmessers und bei Rädern von Geländewagen als besonders nützlich**. Außerdem kann man so den Wulstabdrückarm stets im richtigen Winkel zum Rad positionieren, um Schäden am Reifen oder an der Felge auszuschließen. Diese Funktion **beschleunigt die Arbeit und macht sie sicherer**.*

*Auch die teleskopische Zweistufen-Radauflage (Corgi-Patent) erweist sich zum Abdrücken von Reifen jeden Typs bis zu einer maximalen Breite von 14" als extrem praktisch.*

### ALLONGEABLE - VERLÄNGERBARER



3



**Appuis coulissants** avec zones de blocage interchangeables. **Griffes en fusion** plus hautes pour un meilleur blocage de la jante par l'intérieur et par l'extérieur. Intérieur et extérieur des griffes totalement protégés par des **protections en plastique pour ne pas endommager les jantes les plus délicates**.



***Verschiebbare Radauflagen** mit auswechselbaren Spitzen. **Höhere Spannklauen** aus Speziallegierung zum stabileren Spannen der Felge von innen und von außen. Innen- und Außenseite der Spannklauen durch Kunststoff-Schutzkappen voll geschützt; **selbst empfindlichste Felgen werden daher nicht beschädigt**.*

4

**Blocage pneumatique** simultané du bras horizontal et de celui vertical porte-tourelle avec positionnement automatique de cette dernière dans la position idéale de travail. **Gleichzeitige pneumatische Arretierung** von Horizontal- und Vertikalarm mit automatischer Positionierung des Montagekopfs in der optimalen Arbeitsstellung.

5



Tourelle avec pièces en plastique interchangeables pour la protection des jantes

*Montagekopf mit auswechselbaren Kunststoffelementen für maximale Schonung der Felgen*



## DONNÉES TECHNIQUES - TECHNISCHE DATEN

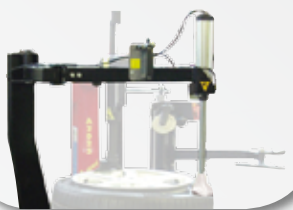
<b>Mandrin</b>	<b>Spannfutter</b>	
Capacité de blocage intérieur	Spannbereich innen	13" ÷ 26"
Capacité de blocage extérieur	Spannbereich außen	10" ÷ 24"
Diamètre maxi. Du pneumatique	Maximaler reifendurchmesser	1100 mm / 43"
Largeur maxi. Du pneumatique	Maximale reifenbreite	360 mm / 14"
Couple de rotation	Rotationsdrehmoment	1200 Nm
Couple de rotation version dv	Rotationsdrehmoment version dv	1300 Nm
Vitesse de rotation	Drehzahl	8 rpm
Vitesse de rotation version dv	Drehzahl version dv	6 ÷ 15 rpm
Hauteur du sol	Bodenhöhe	675 mm
<b>Détalonneur</b>	<b>Abdrückvorrichtung</b>	
Typologie	Typ	bras fixe avec palette allongeable - fester Arm mit verlängerbarer Abdrückschaufel
Ouverture maxi.	Maximale öffnung	380 mm
Force palette	Abdrückkraft	15500 N
Appui	Auflage	télescopique - teleskopisch
<b>Outil</b>	<b>Werkzeug</b>	
Plage de travail	Arbeitsbereich	8" ÷ 26"
Potence	Montagesäule	basculément pneumatique - pneumatisch kippbar
Blocage tourelle	Montagekopfarretierung	pneumatique - pneumatisch
<b>Alimentation</b>	<b>Energieversorgung</b>	
Électrique 3ph	Elektrisch, dreiphasig	230/400 V - 0,75 kW
Électrique 1ph	Elektrisch, einphasig	110/230 V - 0,75 kW
Électrique 1ph version dv	Elektrisch, einphasig version dv	230 V - 0,75 kW
Pneumatique	Pneumatisch	sur demande - auf Anfrage
<b>Pression de service</b>	<b>Betriebsdruck</b>	10 bar
<b>Poids</b>	<b>Gewicht</b>	259 kg

## EQUIPEMENT - AUSTATTUNG



## ACCESSOIRES CONSEILLÉS - EMPFOHLENES ZUBEHÖR

A



**8-11100100**  
Presse-talon pneu  
Pneumatischer Wulstrücker

B

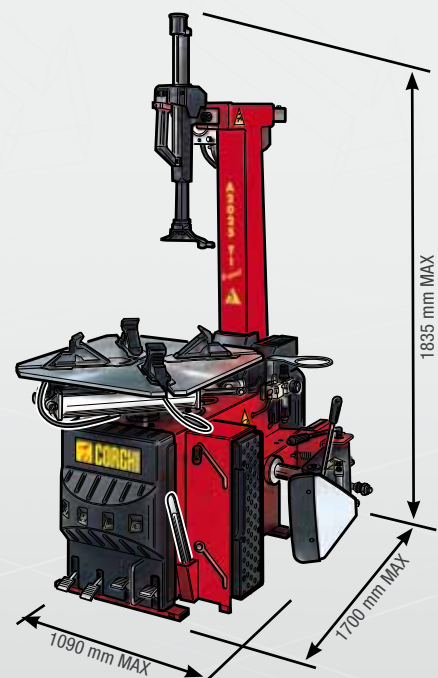


**801262417**  
Pince presse-talon en plastique  
pour pneus Run Flat  
Wulstrückerzange aus Kunststoff  
für Runflat-Reifen

B



**801435685**  
Pince presse-talon en plastique  
Wulstrückerzange aus Kunststoff



Les photographies, les descriptions et les données techniques ne sont pas contraignantes. Le fabricant se réserve le droit d'apporter des modifications sans préavis. Die Fotografien, die angegebenen Eigenschaften und die technischen Daten sind nicht verbindlich und können ohne Vorankündigung geändert werden.  
Cod. DPC6000418C - 01/2019

Per aiutare il pianeta ottimizzando il consumo di carta, i nostri cataloghi sono consultabili sul sito [www.corgi.com](http://www.corgi.com). Una stampa responsabile aiuta a preservare l'ambiente.  
To protect the planet and reduce paper usage, our catalogues are viewable online at the website [www.corgi.com](http://www.corgi.com).  
Printing responsibly contributes to saving the environment.

