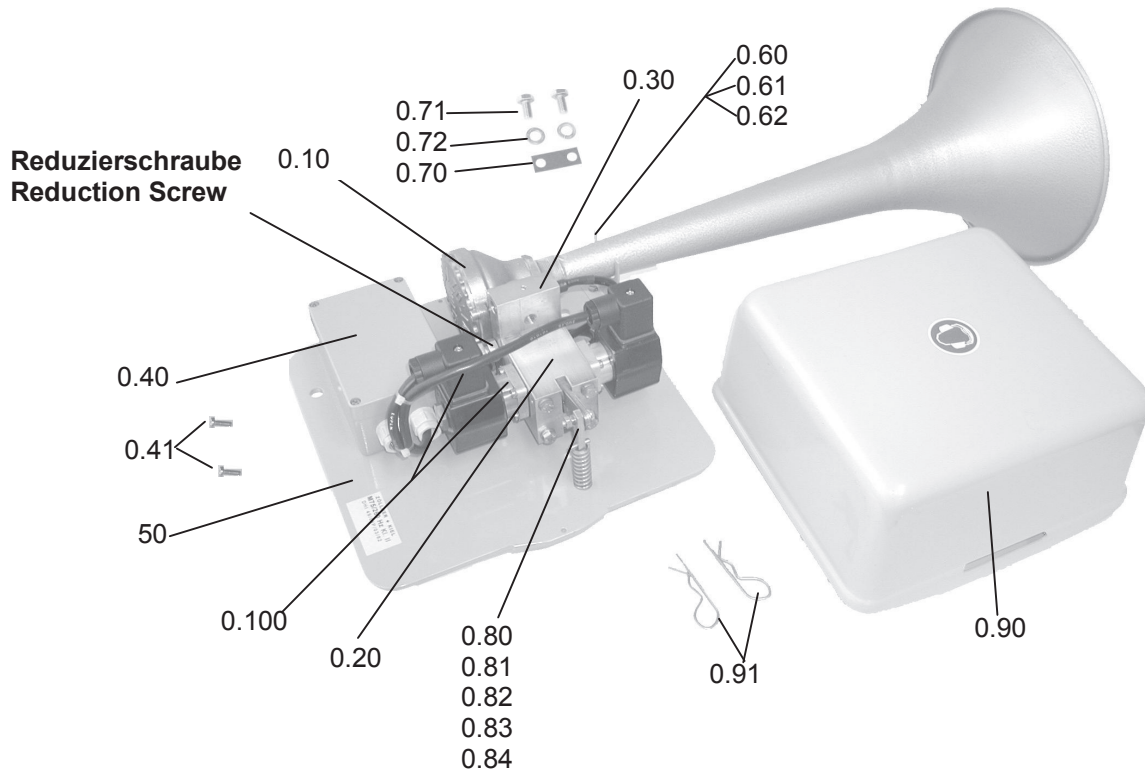


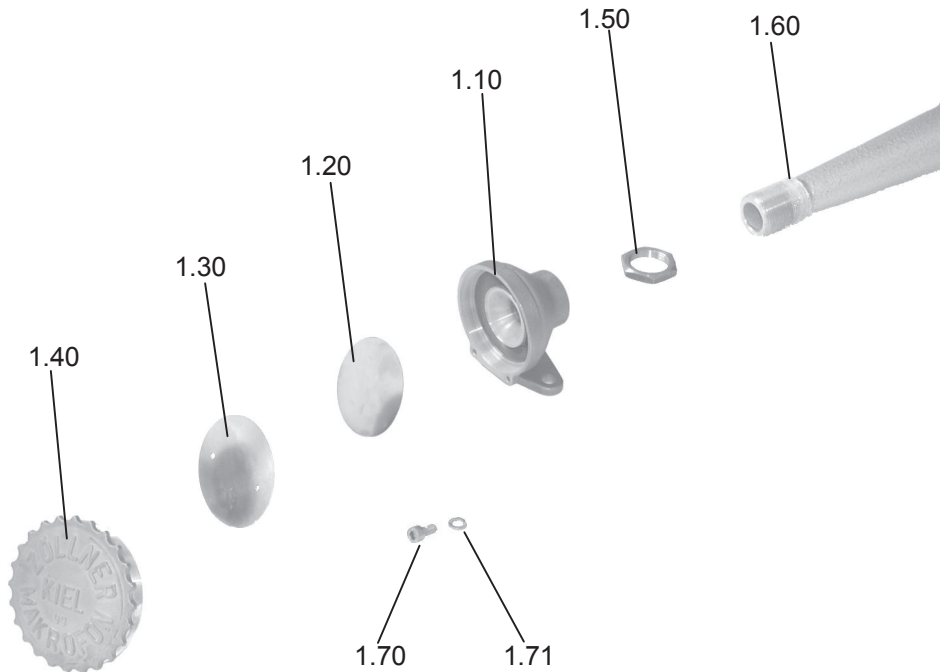
Order.No. 010429801 ZVE H  
010429803 ZVEE H



**Makrofonanlage M75F/260 ZVE (E) H complete 010429801/010429803**

Item	Qty	Techn. Data	Order No.	Bezeichnung	Designation
0.10	1	page 2	0103144	Makrofon M75F/260	Makrofon M75F/260
0.20	1	page 3/4	01042401	Ventileinheit ZVE	valve unit ZVE
0.20	1	page 3/4	01042402	Ventileinheit ZVEE	valve unit ZVEE
0.30	1	page 3/4	01042920	Anschlußflansch kompl.	connecting flange compl.
0.40	1	page 6	0104307	Anschlußk. ZVE H	connecting box ZVE H
0.40	1	page 6	01043072	Anschlußk. ZVEEH	connecting box ZVEEH
0.41	2	M4x12	2002040121	Zylinderschraube	cylinder screw
0.50	1	260x280x5	0104302	Grundplatte	base plate
0.60	1	50x2	0104295	Halter	support
0.61	2	M4x8	2002040081	Zylinderschraube	cylinder screw
0.62	2	4,3	211310041	Scheibe	washer
0.70	1	50x20x1	0105151	Isolierplatte	isolated plate
0.71	2	M10x20	2044100201	Sechskantschraube	hexagon screw
0.72	2	10x18x2,2	211300101	Sicherungsring	safety ring
0.80	1	8x5x125	0104234	Zugstange	connecting rod
0.81	1	M5x20	2002050201	Zylinderschraube	cylinder screw
0.82	2	M5	21034051	Sechskantmutter	hexagon nut
0.83	1	4X16	216104161	Spannhülse	withdrawal sleeve
0.84	1	12x55	01703006	Druckfeder	pressure spring
0.90	1	265x285x150	0104277	Haube	cover
0.91	2	∅ 3x75	0104483	Federstecker	clamp
0.100	1	page 3/4	017164	Magnetventil ZVE	magnet valve

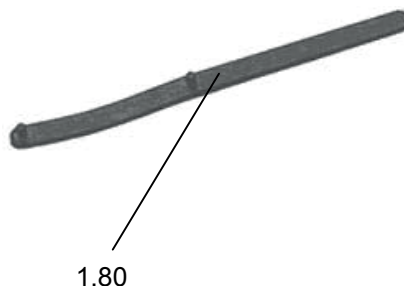
**Order. No. 0103144**  
**Makrofon compl.**



**MAKROFON M75F/260Hz complete 0103144**

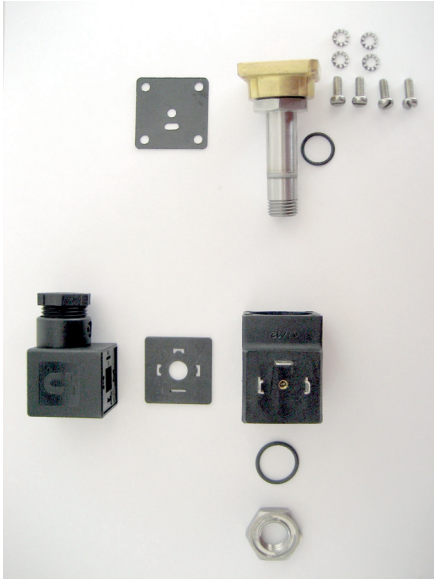
Item	Qty.	Techn. Data	Order No.	Bezeichnung	Designation
1.10	1	Ø 84x57	0105139	Makrofongehäuse	Makrofon housing
1.20	1	Ø 75x0.4	889007040	Membrane	Diaphragm
1.30	1	Ø 75x0.8	0103689	Dämpfungsplatte	Pressure regul.disk
1.40	1	Ø 84x18	0105138	Deckelschraube	Cover screw
1.50	1	M32x1.5	0102940	Sechskantmutter	Hexagon nut
1.60	1	Ø 268x515	0103143	Trichter Stahl	Sound horn steel
1.60	1	Ø 268x515	01031433	Trichter Kupfer	Sound horn copper
1.70	1	M5x10	2035050101	Zylinderschraube	Cylinder screw
1.71	1	5x9,2x1,2	211300051	Sicherungsscheibe	Safety washer
1.80	1	M75 St.	0104763	Deckenschlüssel	Cover screw wrench

separat/ extra



**Order No.01042402 Valve unit ZVEE**

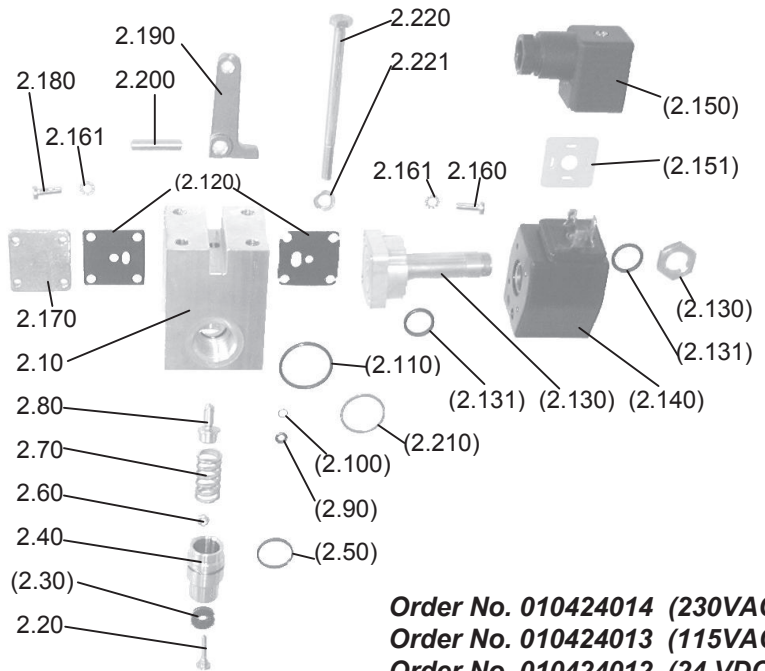
**Order No. 0017164**  
**Magnet valve only complete**



2.00

**Order No. 00171643 (230VAC)**  
**Order No. 00171642 (115VAC)**  
**Order No. 00171644 (24 VDC)**

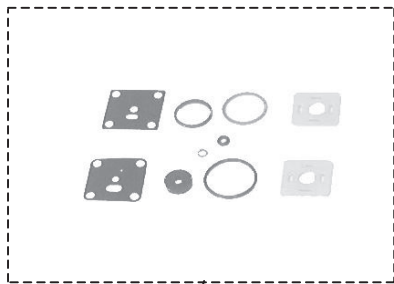
**Order No. 01042401**  
**ZVE Valve unit complete**



**Order No. 010424014 (230VAC)**  
**Order No. 010424013 (115VAC)**  
**Order No. 010424012 (24 VDC)**

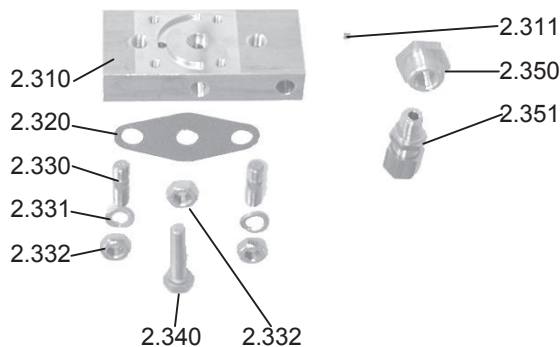
**The parts in parenthesis you can only order in the set :  
017142 set of gasket or 0017164 magnet valve !**

**Order No. 017142**  
**Set of gasket only complete**



2.05

**Order No. 01042920**  
**Connecting Flange compl.**



**Ventileinheit/ Valve unit ZVE 01042401 / ZVEE 01042402**

Teil Item	Stck. Qty.	Techn. Daten Techn. Data	Bestell-Nr. Order No.	Bezeichnung	Designation
2.00	1(2)		0017164	Magnetventil (Spannung angeben)	Magnet valve (State voltage)
2.05	1		017142	Dichtungssatz	Set of gasket
2.10	1	50x50x67	0104239	Gehäuse	Housing
2.20	1	M4x3x17	0103121	Linsenschraube	Fillister screw
2.40	1	Ø 22x36	0104181	Kolben	Piston
2.60	1	M4	21034041	Sechskantmutter	Hexagon nut
2.70	1	Ø13/2x28	0104311	Druckfeder	Pressure spring
2.80	1	Ø13,5x22	0104312	Entlüftungsbolzen	Vent bolt
2.160	4(8)	M4x12	2002040121	Zylinderschraube	Cylinder screw
2.161	8	4.3	211310041	Scheibe	Washer
2.170	1(0)	32x32x4	0104545	Flansch	Flange
2.180	4(0)	M4x10	2002040101	Zylinderschraube	Cylinder screw
2.190	1	52x8x25	0104589	Hebel	Lever
2.200	1	6m6x24	212206025	Zylinderstift	Cylinder pin
2.220	4	M6x80	2043060801	Sechskantschraube	Hexagon screw
2.221	4	6x11,8x1,6	211310061	Scheibe	Washer

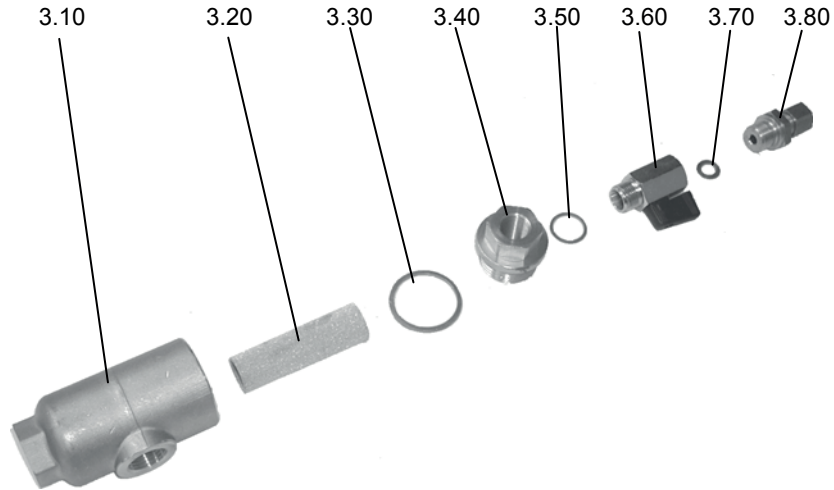
**Anschlußflansch kompl./ Connecting Flange compl. 01042920**

2.310	1	50x20x105	0104292	Anschlußflansch	Connecting flange
2.311	1	M4x5	2016040052	Gewindestift	set screw
2.320	1	84x40x1	017251171	Ovaldichtung	Oval gasket
2.330	2	M10x20	2046100201	Stiftschraube	Stud bo
2.331	2	10x18x2,2	2113100101	Scheibe	Washer
2.332	3	M10	21034101	Sechskantmutter	Hexagon nut
2.340	1	M10x40	2044100401	Sechskantschraube	Hexagon screw
2.350	1	R1/2"/M14x1.5	0105298	Reduzierschraube	Bushing screw
2.351	1	GE10-LR	267000941	Verschraubung	Screwed joint

Stückzahlen in Klammern nur bei Ausführung mit 2 Ventilen!  
Quantity in parenthesis only for type with 2 valves!

Bei Ersatzteilbestellungen für Ventile unbedingt die Spannung angeben!  
It is essential to state the voltage when ordering spare parts for the valves!

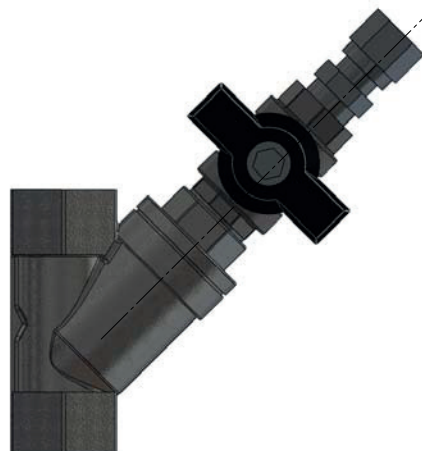
**Order. No. 0104932**  
**Filter F3**



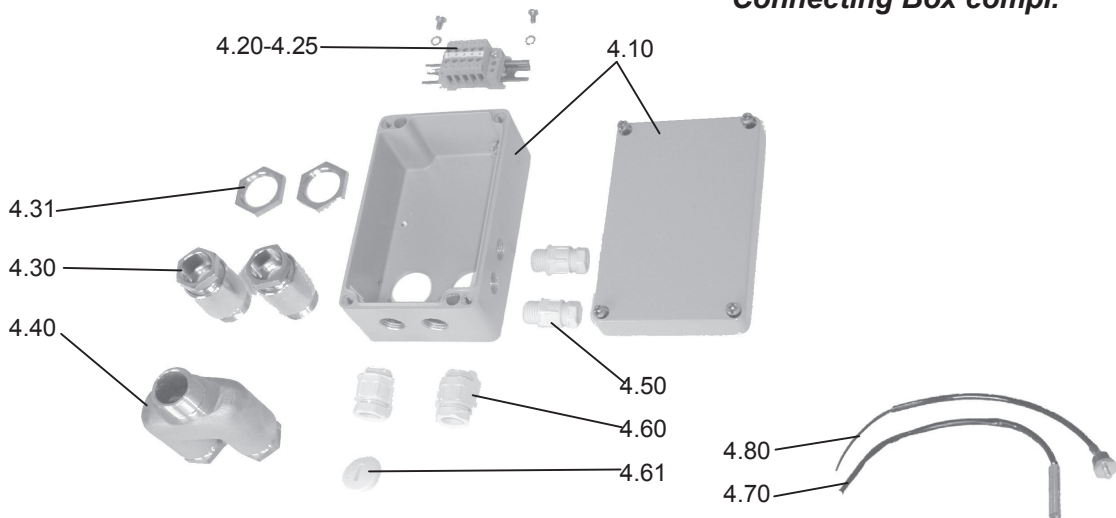
**FILTER F3 complete 0104932**

Item	Qty.	Techn. Data	Order No.	Bezeichnung	Designation
3.10	1	Ø 46x90	0104141	Filtergehäuse	Filter casing
3.20	1	Ø 21/17,2x70	0101672	Filtereinsatz	Filter insert
3.30	1	A33x39x2	50303392	Dichtring	Packing ring
3.40	1	R1"/R1/8"	0102437	Verschlußschraube	Cover screw
3.50	1	A17x21x1.5	50301710	Dichtring	Packing ring
3.60	1	R3/8"/NW8	522641009	Kugelhahn	Ball valve
3.70	1	A8x14x1	50300840	Dichtring	Packing ring
3.80	1	GE8-LR3/8"	267000560	Verschraubung	Screwed joint

**Order. No. 01049321**  
**Filter F3.1**



**Order. No. 0104307 ZVE H**  
**01043072 ZVEE H**  
**Connecting Box compl.**



**Anschlusskasten/ Connect. Box complete ZVE H 0104307 / ZVEE H 01043072**

Item	Qty.	Techn. Data	Order No.	Bezeichnung	Designation
4.10	1	125x80x54	0104951	Anschlußkasten	Connecting box
4.20	1	TS15	67750511	Tragschiene	Mounting rail
4.21	5(7)	MBK	626001019	Klemme	Terminal
4.22	2	E-MBK	626001637	Endhalter	Terminal clamp
4.23	2	M4x6	2002040061	Zylinderschraube	Cylinder screw
4.24	2	A4.3	211310041	Scheibe	Washer
4.25	1	SKS 5	626001213	Bezeichnungsschild	Name plate
4.30	2	M24x1.5	677072417	Kabelverschraubung	Cable gland
4.31	2	M24x1.5	677022417	Gegenmutter	Counter nut
4.40	(1)	M24x1.5	677072420	Zwillingsstutzen	twin connect. holes
4.50	2	M12x1,5	67706512	Kabelverschraubung	Cable gland
4.60	1(2)	M16x1,5	67706516	Kabelverschraubung	Cable gland
4.61	1(0)	M16x1,5	67706524	Blindstopfen	hole lock 4.70 1
		10x40	8844104000	Heizpatrone	Heating insert
				110/230 V AC/100W	110/230 V AC/100W
4.70	1	10x40	8844103000	Heizpatrone	Heating insert
				24 V DC / 100W	24 V DC / 100W
4.80	1	2455RBV	8846027080	Thermostat	Thermostat

Stückzahlen in Klammern nur bei Ausführung mit 2 Ventilen!  
Quantity in parenthesis only for type with 2 valves!

Bei Ersatzteilbestellungen unbedingt die Spannung angeben!  
It is essential to state the voltage when ordering spare parts !



### Construction

The Makrofon consists of a brass casing. The sound is produced by a diaphragm which is chucked into the housing, held by a cover screw and a damping plate.

The signal is released electrically by a magnet valve contained in the Makrofon's operating valve ZVE. A hand pull-rope or a second magnet valve serve as devices for emergency release.

The Makrofon including operating valve ZVE is suitable for pressures between 6 bar and 40 bar.

**The Makrofon is adjusted to a duty factor of 15% !**

### Mounting

The Makrofon signal set must be positioned as high as possible. It is fastened with two screws M 10 which have to be secured well. When laying the compressed air pipe for the ZÖLLNER Makrofon, a compressed air filter must be installed before the Makrofon valve. The filter must be fixed easily accessible in a temperature protected room, making sure that the condensation water cannot freeze up and that the filter can be cleaned at any time. The pipe between filter and Makrofon valve must be made of stainless material, e.g. copper.

It is essential to vent the pipe thoroughly before connection, in order to remove all foreign matter from the feeding main.

### Maintenance

In case of sound disturbances, first of all it must be checked out if enough compressed air flows to the Makrofon with the valve opened.

Compressed air filter, operating valve and pipes must be cleaned.

After detaching the cover screw - part 1.40 - the diaphragm can be taken out. When assembling again, it is important first to insert the diaphragm and then the damping plate with its convex side showing to the cover screw. In order to achieve the correct restraint for the diaphragm, the cover screw must be tightened well. Then it is recessed again, checking out at the same time, by operating the magnet valve, at which position the Makrofon sounds loud and pure. After adjustment, the cover screw must be secured so that it cannot be twisted again.

The correct amount of compressed air is adjusted by means of the throttle screw - part 2.340 - depending on the air pressure.

### Filter F3

For cleaning the filter F 3, the cover screw - part 3.40 - must be unscrewed. Afterwards the filter insert - part 3.20 - can be extracted with flat pliers. The filter insert is rinsed in petrol and vented with compressed air from within.

Damaged filter inserts must be exchanged.

According to Annex III, paragraph 1(e) the sound pressure level of the vessel's own signal at listening posts shall not exceed 110 dB(A). This means that persons staying at a distance of less than 30 metres away from the Makrofon must wear ear muffs. Before a signal is released it must be assured that no person is right in front of the Makrofon.

### Aufbau

Das Makrofon besteht aus einem Messinggehäuse. Zur Schallerzeugung dient eine Membrane, die durch eine Deckelschraube und eine Dämpfungsplatte im Gehäuse eingespannt ist.

Die Auslösung des Signals erfolgt elektrisch durch das Magnetventil des an das Makrofon angeflanschten Makrofonventils ZVE, Notauslösung wahlweise über Handzugleine oder über ein zweites Magnetventil.

Das Makrofon wird mit oder ohne Heizung geliefert.

Das Makrofon einschließlich Makrofonventil ZVE ist geeignet zum Anschluß von Drücken zwischen 6 bar und 40 bar.

**Das Makrofon ist für 15% Einschaltdauer ausgelegt!**

### Montage

Die Makrofon-Anlage wird mit zwei Schrauben M 10 möglichst hoch befestigt. Die Schrauben sind gut zu sichern. Bei Verlegung der Rohrleitung für die ZÖLLNER-Druckluftmakrofone muß ein Druckluftfilter vor dem Makrofonventil in die Rohrleitung eingebaut werden. Der Filter ist in einem temperaturgeschützten Raum leicht zugänglich einzubauen, damit das anfallende Kondenswasser nicht einfrieren kann und der Filter jederzeit gereinigt werden kann. Die Rohrleitung zwischen Filter und Makrofonventil muß aus rostfreiem Material, z.B. Kupfer, hergestellt werden.

Bevor die Leitung angeschlossen wird, ist diese gründlich durchzublasen, um alle Fremdkörper aus den Zuleitungen zu entfernen.

### Wartung

Bei auftretenden Schallstörungen ist zunächst zu prüfen, ob bei geöffnetem Ventil genügend Druckluft zum Makrofon gelangt. Druckluftfilter, Bedienungsventil und Rohrleitungen sind zu reinigen. Die Membrane kann nach Losdrehen der Deckelschraube Teil 1.40 herausgenommen werden. Beim Zusammenbau ist darauf zu achten, daß zuerst die Membrane und dann die Dämpfungsplatte mit der gewölbten Seite zur Deckelschraube eingelegt wird. Um die richtige Einspannung für die Membrane zu erreichen, ist die Deckelschraube zunächst fest anzuziehen. Dann dreht man einige Aussparungen zurück und probiert hierbei durch Betätigen des Bedienungsventils die Stellung der Deckelschraube aus, bei der das Makrofon lautstark und klangrein ertönt. Nach dem Einstellen ist die Deckelschraube wieder gegen Verdrehen zu sichern.

Das Einstellen der richtigen Luftmenge erfolgt an der Drosselschraube Teil 2.340 in Abhängigkeit vom Druck.

### Filter F3

Um den Filter F 3 zu reinigen, wird die Verschlussschraube Teil 3.40 herausgedreht. Dann kann der Filtereinsatz Teil 3.20 mit einer Flachzange herausgezogen werden. Der Filtereinsatz wird in Kraftstoff ausgewaschen und mit Preßluft von innen heraus sauber geblasen.

Eventuell beschädigte Filtereinsätze müssen gegen neue ausgewechselt werden.

**Achtung:** Gemäß KVR Anlage III Absatz 1(e) darf der Schalldruckpegel des eigenen Signals des Schiffes an den Beobachtungsstellen 110 dB(A) nicht überschreiten. Das bedeutet, daß Personen, die sich in einer Entfernung von weniger als 30 m vom Makrofon aufhalten, Ohrenschützer tragen müssen. Vor Signalgabe ist sicherzustellen, daß sich niemand unmittelbar vor dem Makrofon aufhält.